

zentho
SPEICHERTECHNIK



DE

Technische Anleitung

für den Einbau, die Nutzung und die Instandhaltung des
Warmwasserheizkessels und zum Einbau der Zubehörteile



- Benutzerhandbuch für Installateure und Endbenutzer



**DIE ERSTINBETRIEBNAHME MUSS VON EINEM AUTORISIERTEN
SERVICETECHNIKER DURCHGEFÜHRT WERDEN, ANDERNFALLS
IST DIE HERSTELLERGARANTIE UNGÜLTIG.**

PelTec 12-48

PelTec-lambda 12-96

TECHNISCHE INFORMATIONEN

TYP:		PeITec / PeITec- lambda 12	PeITec / PeITec- lambda 18	PeITec / PeITec- lambda 24	PeITec / PeITec- lambda 31	PeITec / PeITec- lambda 36	PeITec / PeITec- lambda 48	PeITec- lambda 69	PeITec- lambda 96
Abgegebene Nutzwärme Bei Nennwärmeleistung - P _n (kW)		12	18	24	31	36	48	69	96
Abgeg. Nutzwärme Gegebenenfalls bei 30 % der Nennwärmeleistung - P _p (kW)		3.6	5.4	7.2	9.4	10.8	14.4	20.7	28.8
Brennstoff-Wirkungsgrad Bei Nennwärmeleistung (Brennwert "NCVar") (%)		90.4 / 93.8	90.3 / 93.9	90.3 / 94.1	90.5 / 93.3	90.8 / 92.8	91.2 / 91.5	92.0	92.7
Brennstoff-Wirkungsgrad Gegebenenfalls bei 30 % der Nennwärmeleistung (Brennwert "NCVar") (%)		90.2 / 90.7	90.4 / 92.1	90.6 / 93.5	90.6 / 93.9	90.7 / 94.2	90.7 / 94.9	93.9	92.7
Brennstoff-Wirkungsgrad Bei Nennwärmeleistung (Brennwert "GCVar") - η _n (%)		82.6 / 86.4	82.6 / 86.5	82.5 / 86.7	82.7 / 85.9	83.0 / 85.5	83.4 / 84.3	84.7	85.4
Brennstoff-Wirkungsgrad Gegebenenfalls bei 30 % der Nennwärmeleistung (Brennwert "GCVar") - η _p (%)		82.4 / 83.4	82.6 / 84.9	82.8 / 86.1	82.8 / 86.5	82.9 / 86.8	82.9 / 87.4	86.5	85.4
Leistungsbereich (kW)		3.6-12	5.4-18	7.2-24	9.4-31	10.8-36	14.4-48	20.7-69	28.8-96
Kesselklasse		5							
Zugbedarf Schornstein (mbar)		0,02							
Kesselwasserinhalt ltr. (l)		78	76	100	108	108	135	190	205
Abgastemperatur Nennleistung (°C)		130							
Abgastemperatur min. Leistung (°C)		100							
Abgasmassenstrom Nennleistung (g/s)		15.16	18.97	22.78	35.27	35.27	47.75	59.05	73.57
Abgasmassenstrom min. Leistung (g/s)		5.82	6.91	8.0	13.1	13.1	18.05	23.85	31.34
Brenndauer Nennleist. (h)		-							
Min. Eintrittstemp. des Wassers am Ansch. zur Wasserzufuhr (°C)		-							
Reichweite der Wassertemp. mittels der Regelung (°C)		65-90							
Minimale Temperatur bei Rücklauf (°C)		> 0°C							
Wärmeverlust wenn der Kessel ausgeschaltet ist (W)		-							
Widerstand des Kessels auf der Wasser. bei Nennle.***mbar		0.025	0.055	0.095	0.205	0.205	0.37	0.17	0.32
Größe des Brennstoffs (mm)		Ø6 x 50							
Volumen des Feuerraums (l)		0.96	0.96	1.59	2.56	2.56	2.56	4	5.4
Dimensionen der Brennkammer (mm)		465x300x300	650x300x300	650x300x300	620x385x385	620x385x385	770x385x385	770x385x385	770x450x410
Volumen der Brennkammer (l)		41.85	58.5	58.5	91.90	91.90	114.13	129.26	145.33
Typ der Brennkammer		unterdruck							
Volumen des Behälters für Pellets (l)		340	340	340	340	340	340	430	430
Volumen des Aschebehälters (links/rechts) (l)		9.9 / -	6.5 / 9.9	9.9 / 9.9	11.6 / 17.7	11.6 / 17.7	13 / 19.6	24.5 / 19.6	29 / 25
Erforderliche elektrische Leistung bei Q _n (W)		1050	1050	1050	1100	1100	1100	1300	1300
Erforderliche elektrische Leistung bei Q _{min} (W)		-							
Anschlussspannung (V~)		230							
Frequenz (Hz)		50							
Dimensionen des Kesselkörpers	Länge (A) (mm)	1105	1105	1080	1160	1160	1175	1240	1310
	Breite (B) (mm)	1200	1420	1400	1485	1485	1485	1940	1965
	Höhe (C) (mm)	1560	1560	1560	1560	1560	1560	1560	1560
Gesamtmasse - (Kessel mit Behälter und Schnecken..) (kg)		328	349	402	455	455	478	730	830
Maximaler Betriebsüberdruck (bar)		2.5							
Prüfdruck (bar)		5							
Maximale Betriebstemperatur (°C)		90							
Rauchrohr – Außendurchmesser (mm)		130	130	130	150	150	150	200	200
Dimension D*/D** (mm)		1515 / 1230	1040 / 755	1140 / 850	1155 / 835	1155 / 835	1305 / 935	1375 / 1305	1375 / 1305
Dimension E (mm)		125	120	120	125	125	125	180	180
Dimension F (mm)		525	525	520	520	520	670	705	705
Kesselanschlüsse	Ausgang. und Rücklauf. des Kessels (G)	5/4"	5/4"	5/4"	5/4"	5/4"	5/4"	6/4"	6/4"
	Füllung/Entleerung (Muffe) (G)	1/2" 1/2"							
Modus		mit Ventilator							
Modus		in Bedingungen ohne Kondensation							
Anheizmodus		Automatisch							
Der Kessel sollte mit einem Warmwasserspeicher mit einem Volumen von mindestens (l)		240	360	480	620	720	960	1380	1920
Brennwertkessel		nein							
Festbrennstoffkessel mit Kraft-Wärme-Kopplung		nein							
Kombiheizgerät		nein							
Bevorzugter Brennstoff		Pressholz in Form von Pellets: C1 (EN 303-5:2012); A1 (EN ISO 17225-2)							
Raumheizungs-Jahresnutzungsgrad im Betriebszustand - η _s (%)		78 / 79	78 / 80	79 / 82	79 / 83	79 / 83	79 / 83	83	82
Raumheizungs-Jahres-Emissionen zum Bevorzugter Brennstof****	PM mg/m ³ (10% O ₂)	38	38	38	38	38	38	38	38
	OGC mg/m ³ (10% O ₂)	10	10	10	10	10	10	10	10
	CO mg/m ³ (10% O ₂)	400	400	400	400	400	400	400	400
	NO _x mg/m ³ (10% O ₂)	200	200	200	200	200	200	200	200
Hilfsstromverbrauch	Bei Nennwärmeleistung - e _{lmax} (kW)	0.040 / 0.055	0.043 / 0.066	0.045 / 0.076	0.047 / 0.082	0.048 / 0.086	0.050 / 0.096	0.098	0.100
	Bei Nennwärmeleistung 30% der Nennwärmebelastung - e _{lmin} (kW)	0.025 / 0.039	0.028 / 0.039	0.030 / 0.039	0.032 / 0.041	0.033 / 0.043	0.035 / 0.046	0.059	0.075
	Von integrierten sekun. Bauteilen zur Emissionsminderung (kW)	N.A.							
	Im Bereitschaftszustand - P _{SB} (kW)	0.005 / 0.006							0.006

* Mögliche Einbaumethode des Ventilators (Ausgang oben)

*** dT=20°C

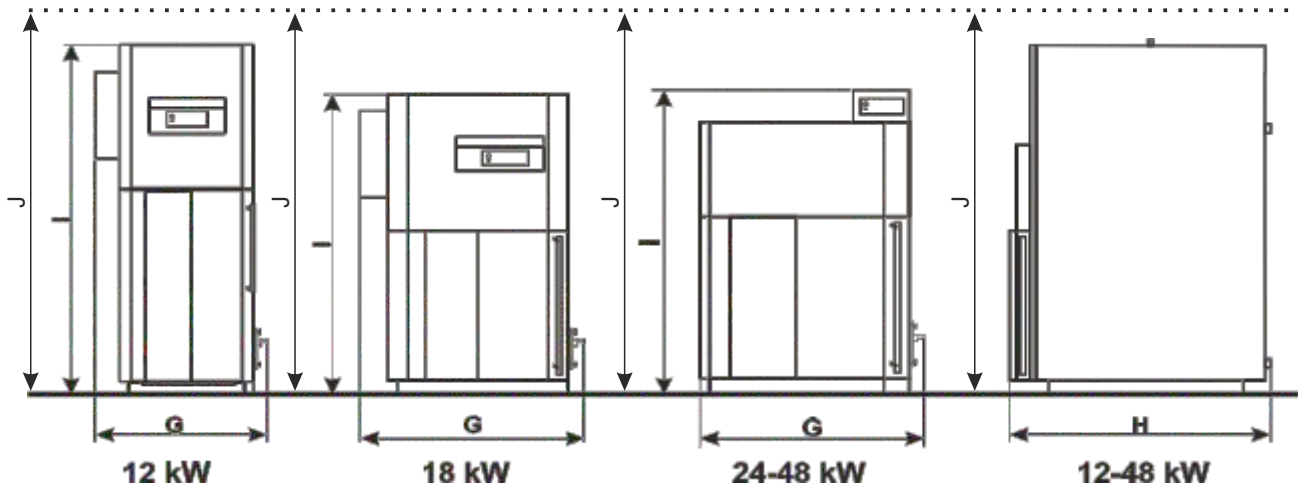
** Mögliche Einbaumethode des Ventilators (Ausgang seitlich)

**** PM = Staub, OGC = gasförmige organische Verbindungen, CO = Kohlenmonoxid, NO_x = Stickstoffoxide

Kontakt Daten: Zentro Speichertechnik & Handels GmbH, Albersdorf 151, 8200 Gleisdorf

Dimensionen des Kessels zum Hereintragen in den dazu bestimmten Raum

	12 kW	18 kW	24 kW	31/36 kW	48 kW
Breite (G)	650	880	880	965	965
Tiefe (H)	765	765	735	795	795
Höhe (I)	1565	1275	1345	1345	1495
Mindestraumhöhe (zum Abziehen von Turbulatoren) (J)	1900	1700	1700	1700	2000

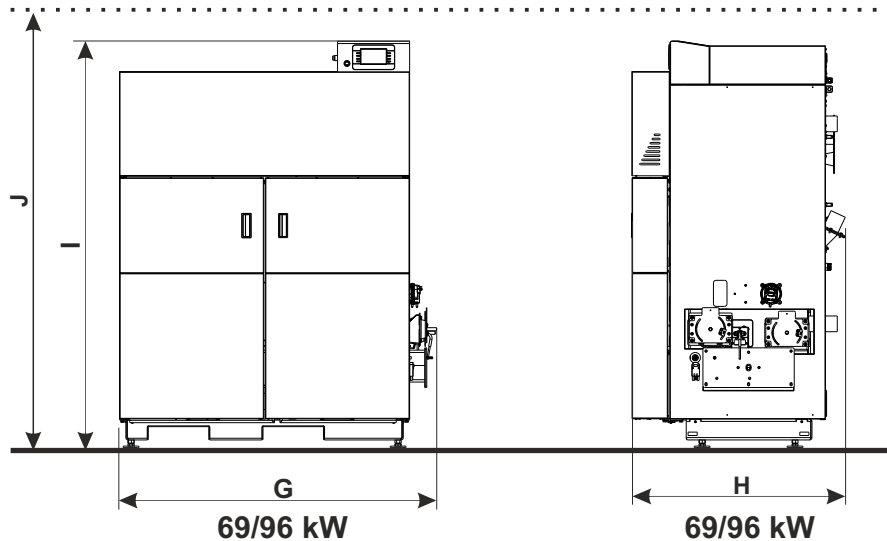


Technische Daten

Dimensionen des Kessels zum Hereinragen in den dazu bestimmten Raum

	69 kW	96 kW
Breite (G)	1220	1245
Tiefe (H)	815	885
Höhe (I)	1550 (+30 mm)*	1530 (+30 mm)*
Mindestraumhöhe (zum Abziehen von Turbulatoren) (J)	2050 (+30 mm)*	2050 (+30 mm)*

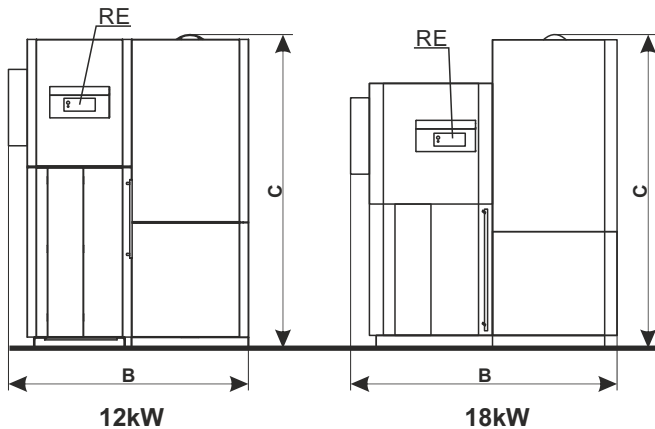
* Die Höhe kann von dieser Abmessung 30 mm eingestellt werden



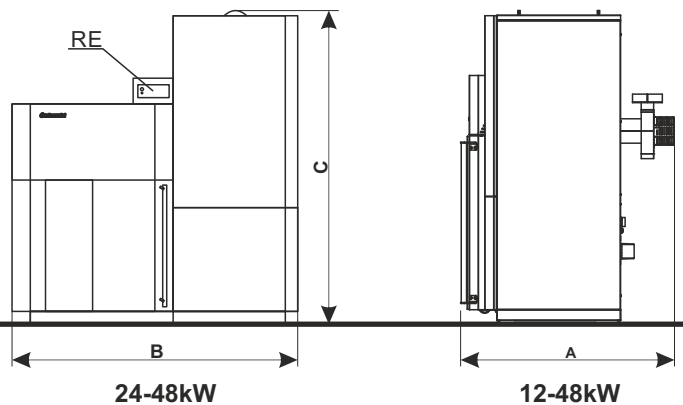
PLV - Ausgangsleitung
 PVV - Rücklaufleitung
 PP - Füllung/Entleerung
 DP - Rauchkanalanschluss
 VE - Ventilator (kann gewendet werden, so dass der Ausgang in beliebiger Richtung sein kann)
 SP - Behälter für Pellets
 PT - Schneckenförderer

RP - Sensor des Füllstands der Pellets im Behälter
 SG¹ - Sicherheitsentlüftungsgruppe (nicht in der Lieferung enthalten)
 PG - Pumpengruppe
 PE - Anschluss für das Ausdehnungsgefäß
 FC - Flexibles PVC Rohr
 TP - Wärmeschutz-Austauscher (nur 69/96)
 TU - Anschluß für Temperatur-Sensor
 TPC - Kesselverkleidungsdeckel - Thermoventil-Anschluß
 OP - Kesselverkleidungsdeckel - Kesselsensor
 RE - Regelung

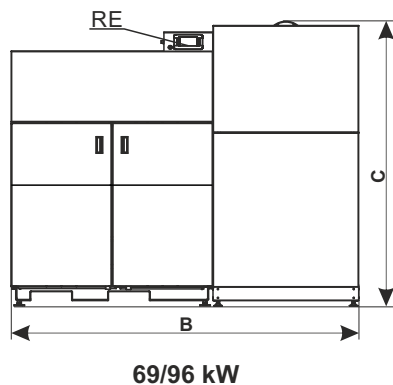
Vorderansicht



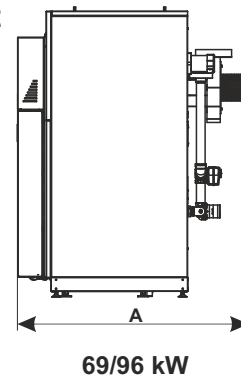
Seitenansicht



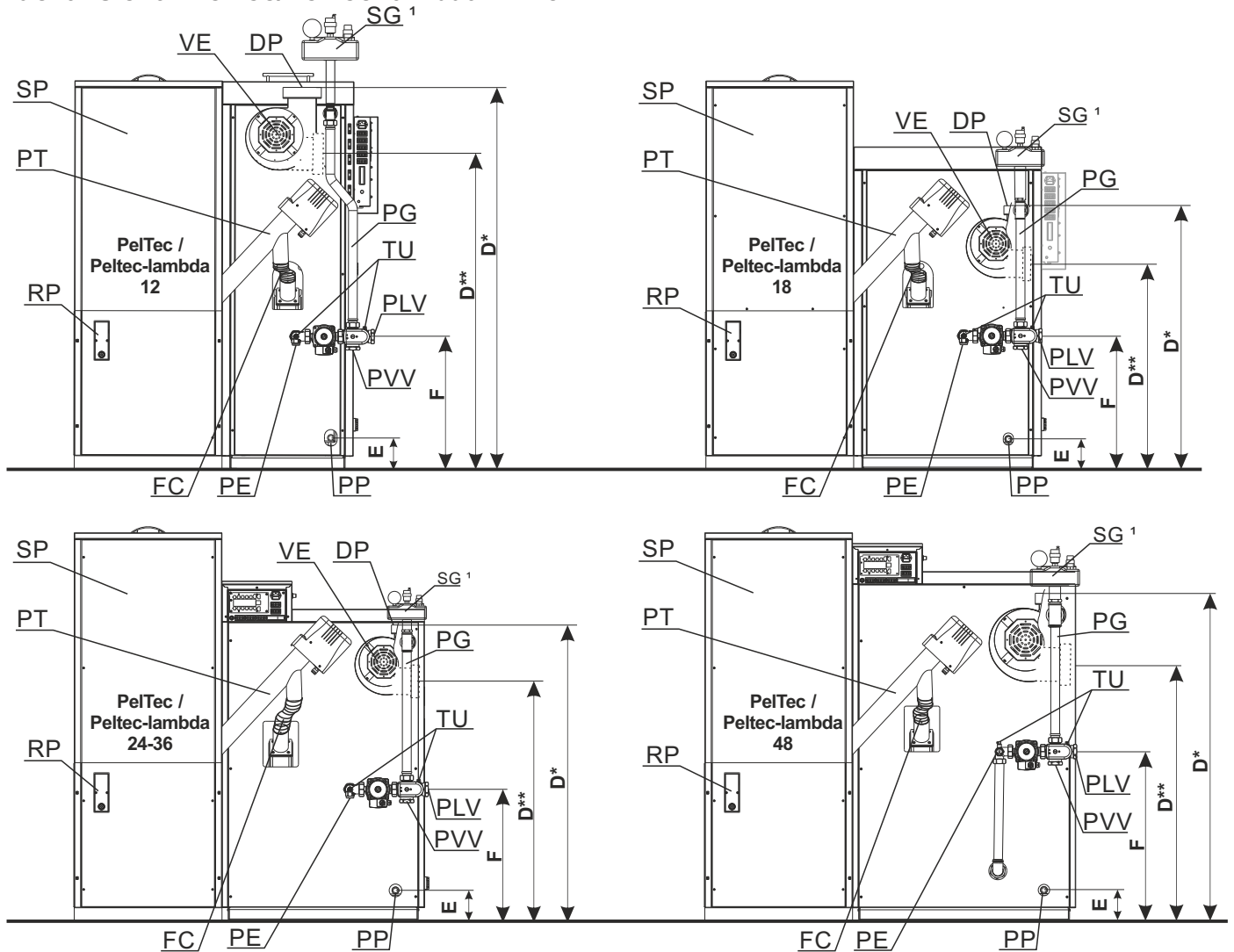
Vorderansicht



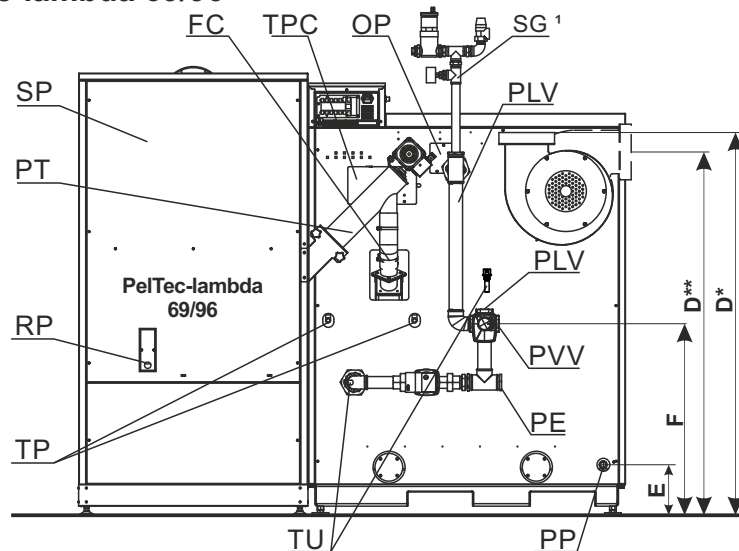
Seitenansicht



Rückansicht - PelTec/PelTec-lambda 12-48



Rückansicht - PelTec-lambda 69/96



HINWEIS:

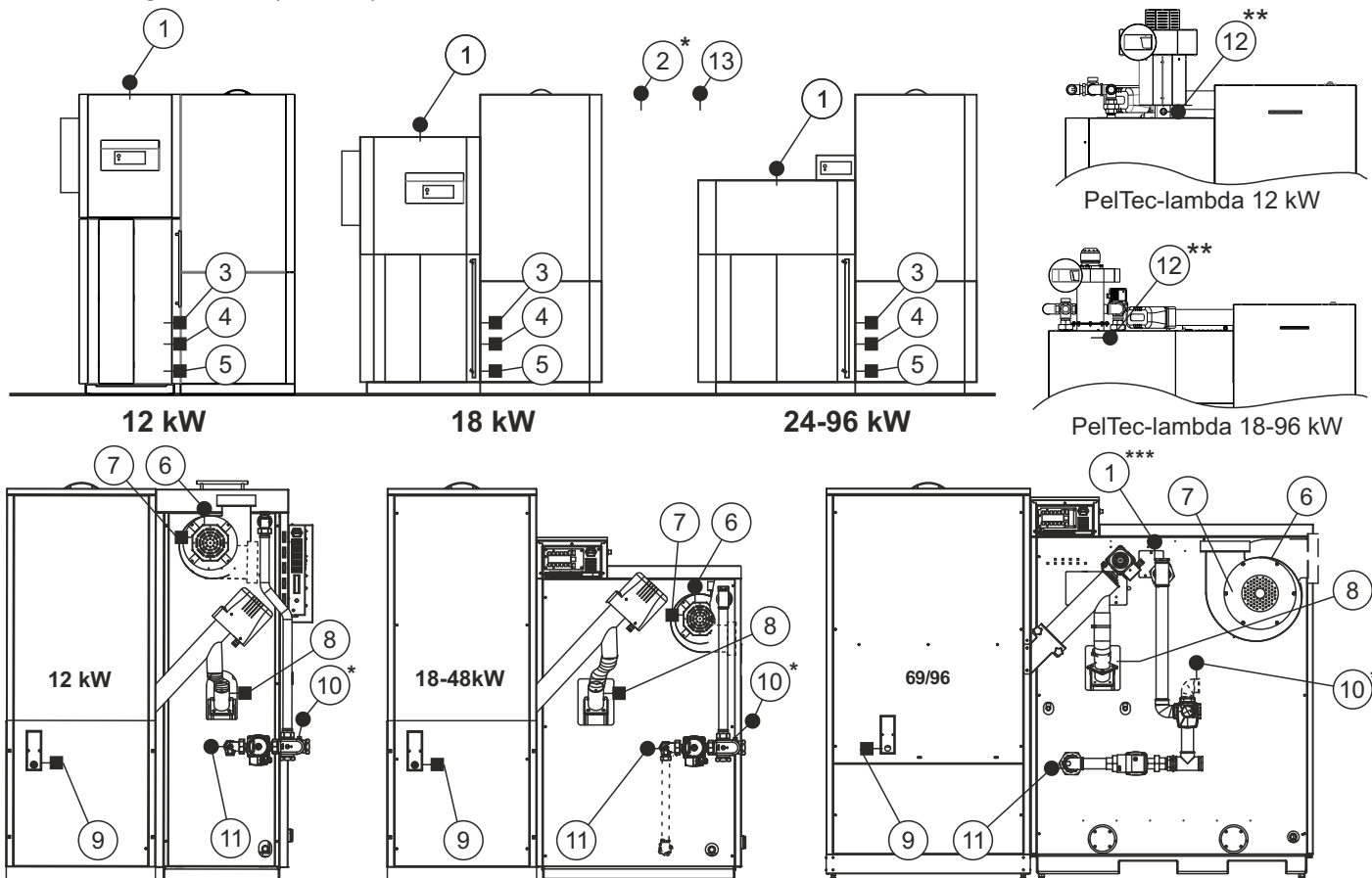
- Anschluß- und Vorlaufsensor wird nur in Schema 2 (HZ), 3 (HZIIWW) und 12 (HZIIWW (2)) verwendet.
- Der Kessel 69/96 (für diese Schema) wird mit einem Stecker geliefert, der unmittelbar nach dem 4-Wege-Mischer an der Vorlauf installiert werden muss (Loch bohren und Gewinde M10x1 machen)
- Der Stecker muss dicht sein

* Mögliche Einbaumethode des Ventilators (Ausgang oben)
 ** Mögliche Einbaumethode des Ventilators (Ausgang seitlich)

¹ Nicht in der Lieferung enthalten

Basisteile und Sensoren

- *** 1 - Kesselsensor (NTC 5k)
- * 2 - Warmwassersensor (NTC 5k)
- 3 - Druckschalter
- 4 - Photozelle
- 5 - Elektroerhitzer
- 6 - Rauchgassensor (Pt 1000)
- 7 - Sensor der Rotationsgeschwindigkeit des Ventilators
- 8 - Bimetallischer Sensor des Rohres für die Zufuhr von Pellets
- 9 - Sensor des Füllstands der Pellets im Behälter
- * 10 - Vorlaufsensoren (NTC 5k)
- 11 - Rücklaufsensoren (NTC 5k)
- ** 12 - Lambdasonde
- 13 - Außenfühler (NTC 5k)



* Je nach Konfiguration kann dieser Sensor benutzt werden als: Warmwassersensor, Vorlaufsensoren, Sensor des Pufferspeicher (CAS), Sensor der hydraulischen Weiche (HW)

** nur beim PelTec-lambda

*** Nur beim PelTec-lambda 69/96 befindet sich der Kesselfühler im Vorlauf-Steckers (unter Kesselverkleidung-Deckel)

ZUSATZAUSSTATTUNG

CAL Alarm-Set
(Lautsprecher / Leuchte)



Cm wifi-box
(Internet Kesselüberwachung)



GSM Modul zur Alarmanmeldung
durch das Mobilnetz



CM2K Modul für die Steuerung
des 2+ Heizkreises



CMNET Modul für die Kaskadensteuerung
der Kessel



Vakuumpfüllung von Pellets



Erhöhen des Pelletsbehälter-Volumen (Höhe)
(+77kg, h=300mm)
(12-48 kW)



Schnecke nachfüllen (CPSP-BP 800 - System zum Befüllen von Pellets mit einer Förderschnecke aus einem Behälter - 800 Litern)

Zimmerkorrektor (CSK-Touch)



- Ascheentfernung (nur 69/96)
- Zellschleuse

1.0. EINLEITUNG

Der **PelTec / Peltec-lambda** Kessel wird in einem modernen Herstellungsverfahren hergestellt aus geprüften Materialien von bester Qualität, geschweißt entsprechend der neusten Technologie, zugelassen und getestet entsprechend der EN 303 - 5 Norm und erfüllt alle speziellen Anforderungen zum Anschließen an das Zentralheizungssystem.

1.1. BESCHREIBUNG DES KESSELS

Der **PelTec / Peltec-lambda** Warmwasserkessel aus Stahl ist vorgesehen für die Beheizung mit Holzpellets. Im Kessel sind ein Pelletbrenner mit automatischer Zündung und eine automatische Selbstreinigungsfunktion eingebaut, welche eine hochwertige Arbeit auch mit Pellets von geringerer Qualität ermöglichen. Die Funktion der automatischen Reinigung der Rauchrohre sichert einen gleichmäßigen Wärmeaustausch und eine hohe Leistungsfähigkeit. Die digitale Regelung in der Grundkonstruktion ermöglicht ebenfalls die Kontrolle mit Zusatzausstattung wie der Lambdasonde oder dem Sensor der Menge der Pellets im Pelletsbehälter. Der Pelletsbehälter für Pellets ist ein Bestandteil des Kessels. Der Kessel wird in mehreren Teilen geliefert wegen eines einfacheren Transports im Kesselraum.

1.2. VORSICHTSMASSNAHMEN

Der Kessel und die gesamte Zusatzausstattung gehören zu den technischen Geräten und entsprechen allen Sicherheitsvorschriften. Die Steuereinheit, die Verkabelung, der Elektroerhitzer, der Sicherheitsthermostat, der Ventilator, der Mechanismus zur Reinigung des Gitters, der Mechanismus zur Reinigung der Rauchgaskanäle und der Mechanismus zur Zufuhr von Pellets sind im **PelTec / Peltec-lambda** integriert. Sie werden mit einer Spannung von 230 V AC betrieben. Ein unvorschriftsmäßiger Einbau oder Reparatur kann zur Lebensgefahr durch Stromschlag führen. Der Einbau kann ausschließlich von qualifizierten Technikern durchgeführt werden.

Warnzeichen:

Wir bitten Sie, folgende Zeichen in dieser Betriebsanleitung zu berücksichtigen.



Dieses Zeichen weist hin auf Maßnahmen zum Schutz gegen Unfälle und Warnhinweise für Nutzer und/oder Personen, die der Gefahr ausgesetzt sind.

1.3. WICHTIGE INFORMATIONEN

Alle lokalen Vorschriften, einschließlich der Vorschriften, welche sich auf nationale und europäische Normen beziehen, müssen beim Einbau des Kessels erfüllt werden. Der Kessel darf nicht verändert werden außer wenn Sie die getestete geprüfte Ausrüstung, die wir zur Verfügung stellen, benutzen oder wenn unser zugelassener Wartungstechniker die Änderungen durchführt. Verwenden Sie ausschließlich Originalersatzteile. Sie können diese beim zugelassenen Händler, Wartungsexperten oder direkt von uns erwerben. Beim Einbau des Kessels müssen europäische Standards eingehalten werden. Eine regelmäßige Wartung und Reinigung der Ausrüstung, des Rauchrohrsystems, der Verbindungsstellen, usw. sind notwendig.



VORSICHT:

Es kann zur Verstopfung des Rauchrohrsystems kommen, sollte man den Kessel nach langer Zeit der Nichtnutzung einschalten. Bevor der Kessel eingeschaltet wird, muss ein professioneller Schornsteinfeger den Schornstein überprüfen. Im Raum, in dem sich der Kessel befindet, muss die Zufuhr von frischer Luft sichergestellt werden. Die Luft muss durch ein regelmäßiges und zuverlässiges Belüftungssystem 0,8 mal pro Stunde ausgetauscht werden. Die frische Luft muss von außen kommen, wenn die Fenster und Türen fest verschlossen (versiegelt) sind oder wenn sich im Raum, in dem sich der Kessel befindet, auch Geräte wie Dunstabzugshauben, Trockner, Ventilatoren, usw. befinden.

1.4. LIEFERZUSTAND

Die Ausrüstung wird in Einzelteilen geliefert:

1. Kessel mit Verkleidung und Wärmedämmung

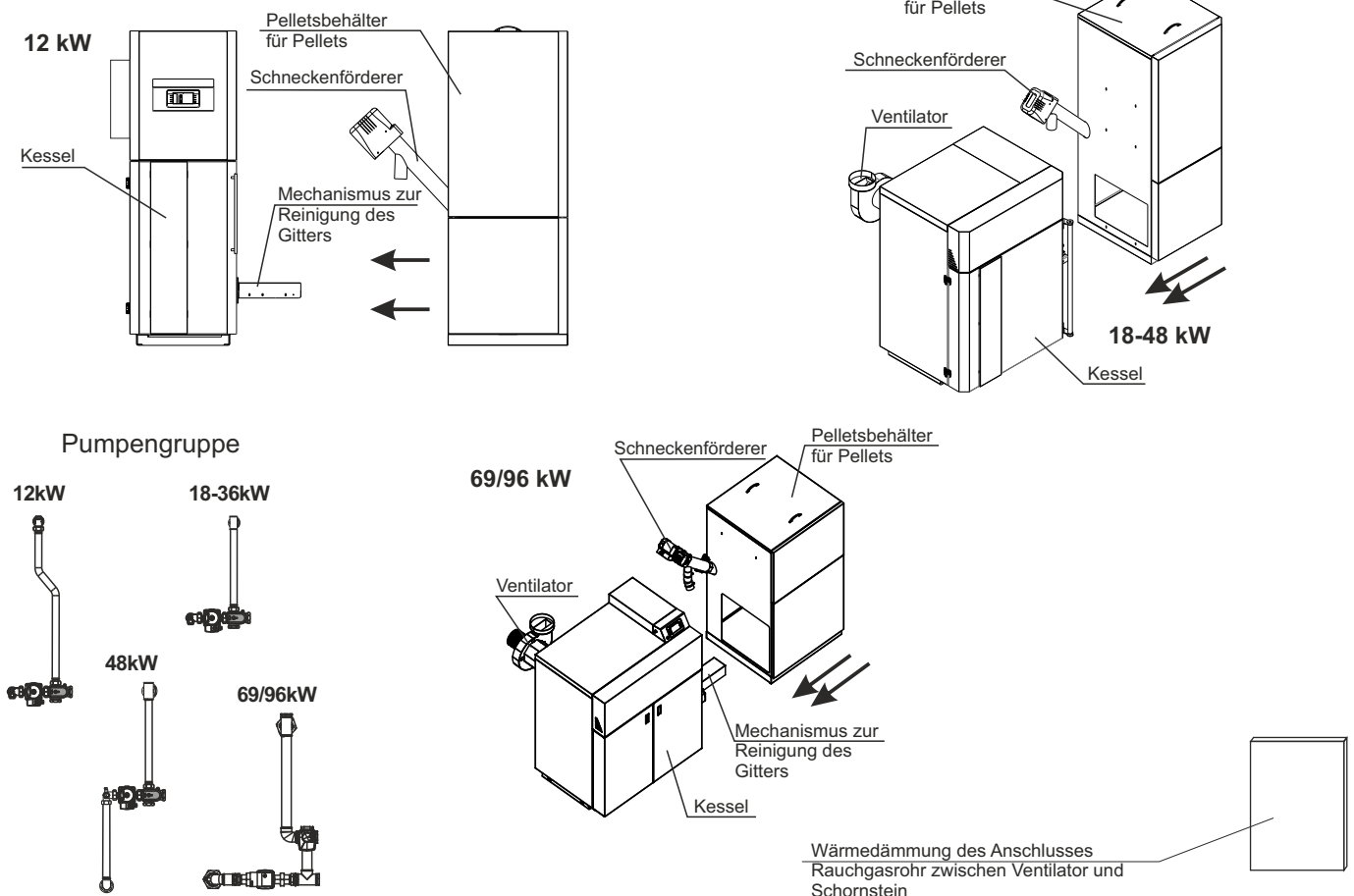
Mit eingebautem und verkabeltem:

- Regelung mit Farb-Touchscreen-Display
- Kesseltemperatursensor - NTC 5K - PVC I=1000 (12041)
- Sensor der Rauchgase - PT 1000 - Teflon I=1700 (62330)

Zusätzlich sind die folgenden Fühler/Sensoren mit im Lieferumfang:

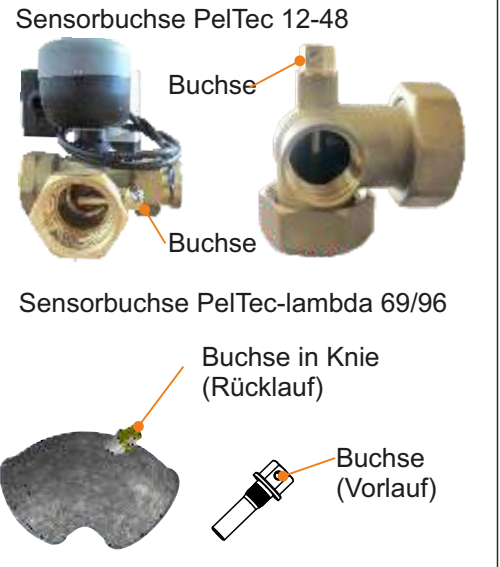
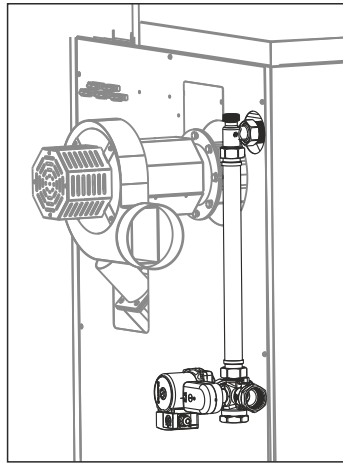
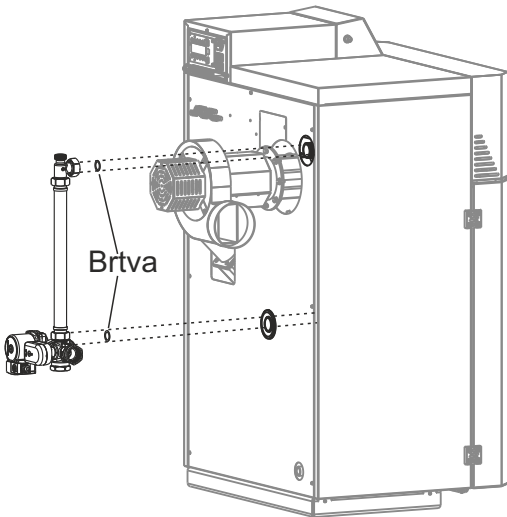
- Lambda Sonde (nur für PelTec-lambda 69/96)
- 1 x Rücklauffühler - NTC 5K - PVC I=2000 (26226)
- 2 x (Vorlauffühler / Warmwasserfühler WW / Sensor des Sammelbehälters / Temperaturfühler hydr. Weiche) - NTC 5K - PVC I=2000 (26226)
- 1 x Außentemperaturfühler - Outdoor temperature sensor NTC 5K (31428)
 - Buchse 3-polig weiblich - (Blau) (62329)
 - Buchse 3-polig weiblich - (Braun) (26979)
 - Buchse 3-polig weiblich - (Grün) (25850)
- 2. Mechanismus zur Reinigung des Gitters (Montage auf den Kessel notwendig)
- 3. Ventilator (Montage auf den Kessel notwendig)
- 4. Pumpengruppe (Rohre mit 4-Wege-Mischventil mit Motor und Umwälzpumpe) (erforderliche Installation am Kessel, **MUSS** die 3-Stufen-Pumpe auf den 3. Gang stellen, oder die HE-Pumpe auf maximale Leistung stellen)
- 5. Wärmeschutz-Ventil (Caleffi 543, 98°C) - **nur PelTec-lambda 69/96**
- 6. Pelletsbehälter für Pellets in Kartonschachteln (in Einzelteilen, Zusammenbau notwendig, siehe Montageanleitungen für den Pelletsbehälter)
- 7. Schneckenförderer mit flexiblem PVC Rohr (muss im Pelletsbehälter für Pellets aufgebaut werden)
- 8. Wärmedämmung des Anschlusses Rauchgasrohr zwischen Ventilator und Schornstein
- 9. Reinigungszubehör: Schaber, Holzreinigungsbürste, Drahtreinigungsbürste

Bild 1. Lieferzustand

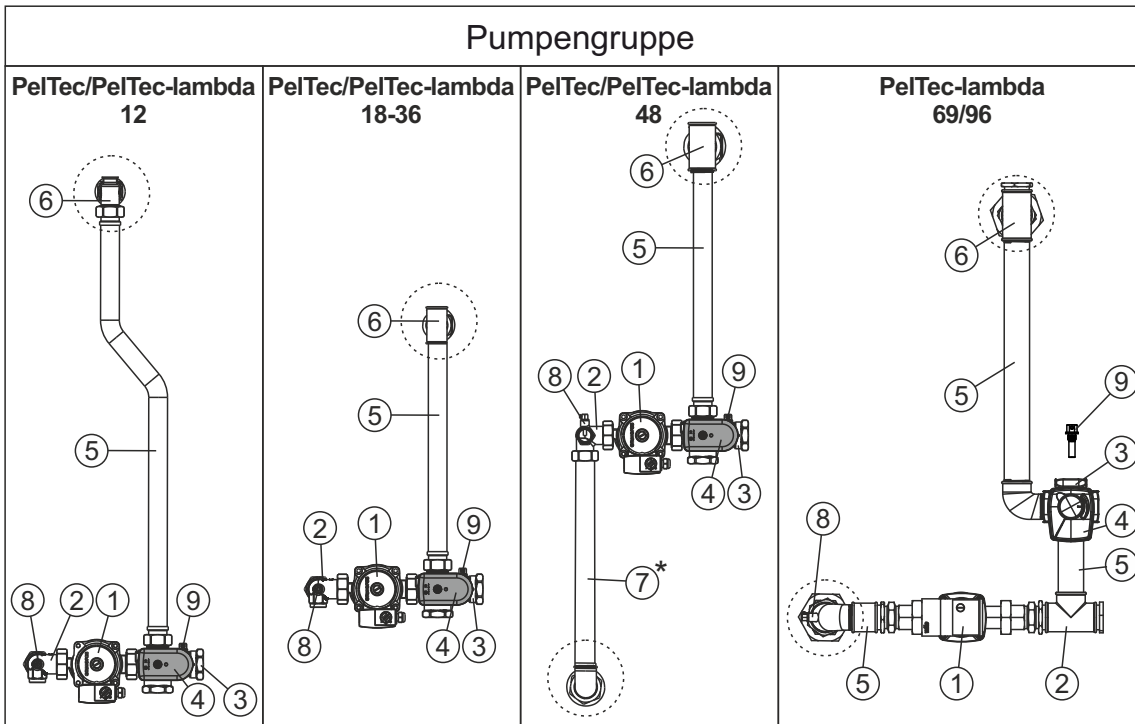


Pumpengruppe

Montieren Sie die Pumpengruppe (4-Wege-Mischventil und Umwälzpumpe) so am Kessel, dass sich das T-Stück auf der Oberseite befindet. Installieren Sie das Sicherheits-Entlüftungsgruppe am oberen T-Stück. Im Kessel wurden zwei Hölländer für die Montage der Verbindungsleitungen (Verbindungsleitungen mit 4-Wege-Mischer und Umwälzpumpe) vorbereitet. Stellen Sie sicher, dass Dichtungen verwendet werden. Bringen Sie den Rücklaufsensor mit dem Sensorbuchse zwischen dem 4-Wege-Mischer und dem Kessel am Knie an (mitgelieferte Wärmeleitpaste verwenden). Stecken Sie Umwälzpumpe-Kabel mit dem Anschluss auf der Rückseite der Regelung. Rücklauf-Sensorbuchse an der Rückseite des Regulations verbinden. **ERFORDERLICH** - 3-Gang-Pumpe auf die Geschwindigkeit-Stufe 3. einzustellen.



Einbaubeispiel Pumpengruppe auf dem Kessel PelTec / PelTec-lambda 18-36



LEGENDE:

- ① - Kesselpumpe P1
- ② - Knie-T-Stück Rücklauf
- ③ - 4-Wege-Mischer
- ④ - Motorantrieb
- ⑤ - Verbindungsrohr
- ⑥ - T-Stück - Vorlauf
- * ⑦ - Untere-Verb.Rohr
- ⑧ - Sensorbuchse Rücklauf
- ⑨ - Sensorbuchse Vorlauf

*Nur beim PelTec / PelTec-lambda 48

HINWEIS: Überprüfen Sie die Dichtigkeit der Verbindungsleitungen.

Ziehen Sie die Verbindungen an (falls erforderlich, damit sie richtig abgedichtet sind)

Sensor des Füllstands der Pellets im Behälter

- Den Sensor des Füllstands der Pellets auf die letzte innere Seite des Behälters für Pellets montieren. Zuerst wird die Kunststoff-Distanz mit Gläsern für den Sensor montiert. Danach wird der Sensor auf diese Distanz montiert. Den Sensor und die Kunststoff-Distanz mit den 4 beigefügten Schrauben befestigen. Den Schutzdeckel des Sensors des Füllstands der Pellets montieren. Den Anschlussstecker des Sensors des Füllstands der Pellets in die Rückseite des Steuerkastens anschließen.



Behälter für Pellets

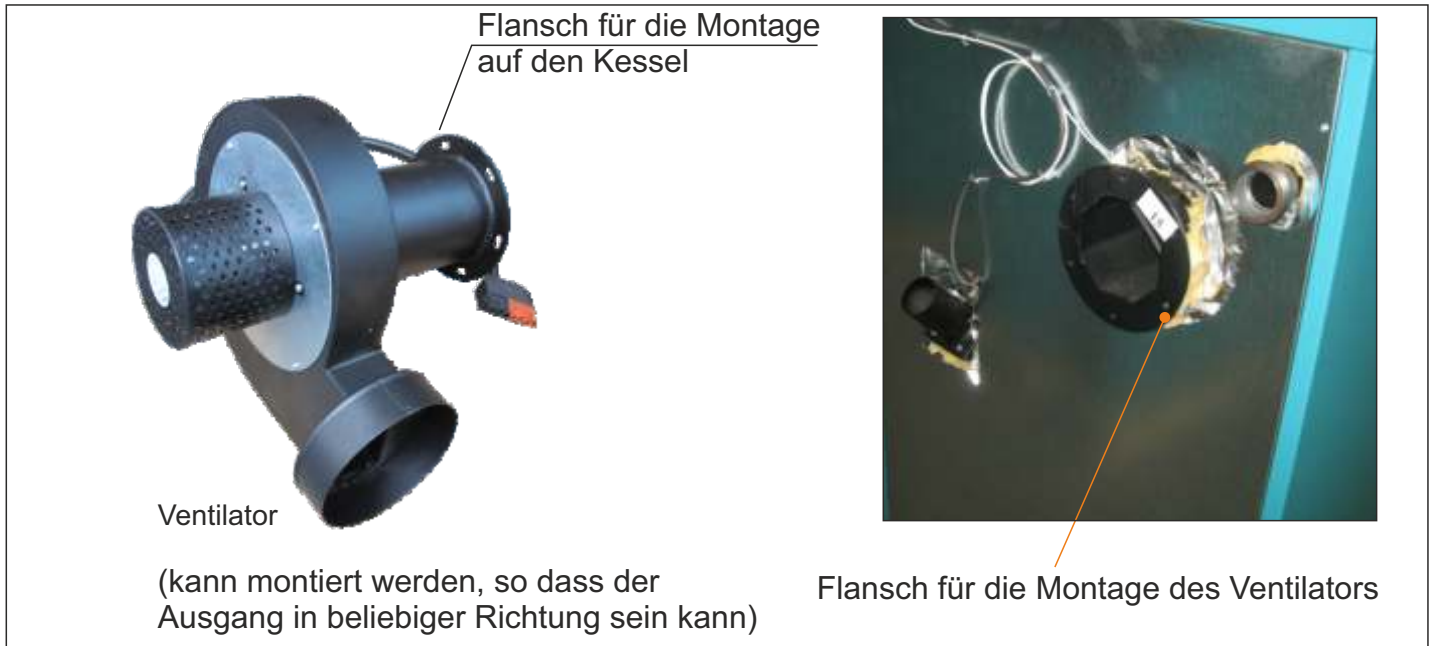
- Den Behälter für Pellets entsprechend den Anleitungen für die Montage des Behälters zusammenbauen. Das Förderband für Pellets in den Behälter für Pellets einbauen. Den Behälter für Pellets neben dem Kessel montieren und das PVC Rohr flexibel auf den Förderer montieren und das Zufuhrrohr auf dem Kessel. PVC Rohr so montieren, dass ein ungestörtes Niederfallen der Pellets in den Brenner ermöglicht wird. Falls nötig, das PVC Rohr auf die benötigte Länge schneiden. Den Anschlussstecker zur Stromversorgung des Förderbandes für Pellets in die Rückseite des Steuerkastens anschließen.

1.5. FERTIGTEILE

Wegen einer einfacheren Handhabung, Transports und Hereintragens in den Kesselraum wird der PelTec / PelTec-lambda Kessel in Einzelteilen geliefert, welche nach dem Hereintragen und Abstellen im Kesselraum auf den Kessel montiert werden müssen. Einzelteile, welche auf den Kessel montiert werden müssen:

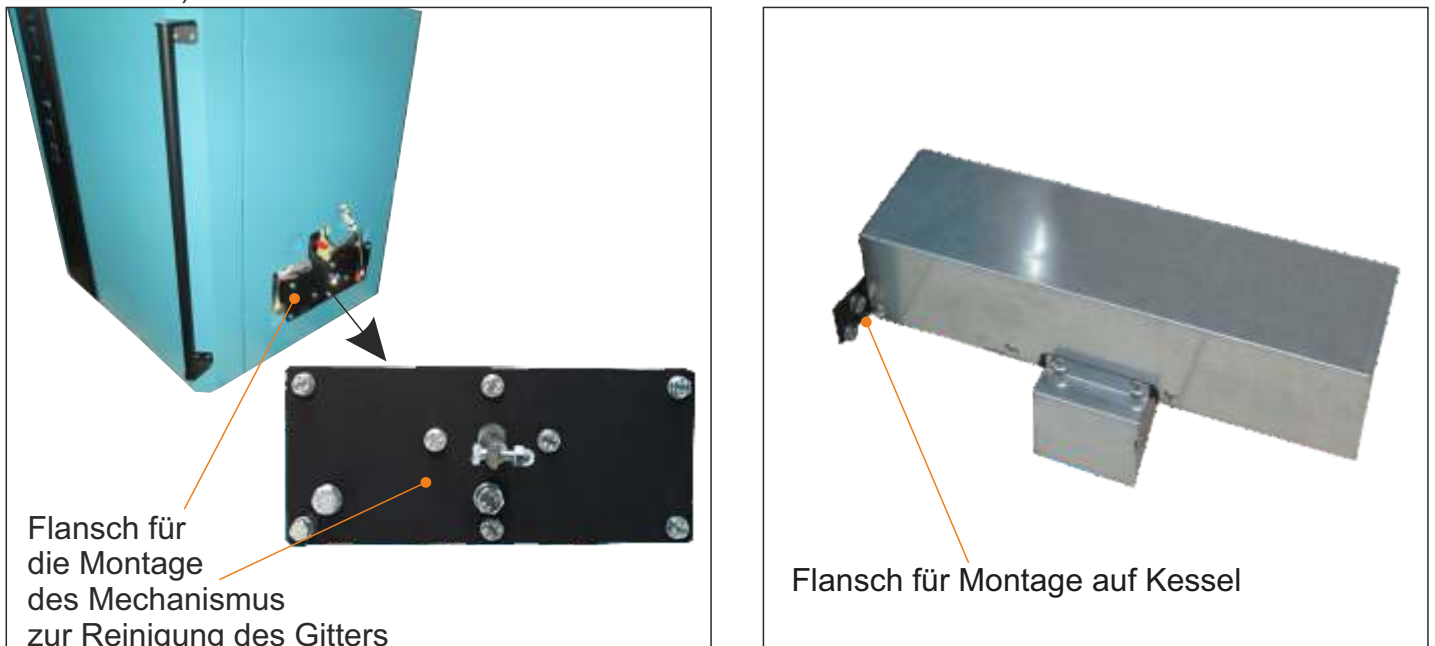
Ventilator

Wird auf der Rückseite des Kessels montiert, Benutzung der Dichtung des Flansches des Ventilators ist obligatorisch, mit Hilfe von M8 Schraube und Schraubenmutter befestigen. Den Anschlussstecker zur Stromversorgung des Ventilators und den Drehzahlmesser des Ventilators in die Rückseite des Steuerkastens anschließen. Der Ventilator kann auf den Flansch montiert werden so dass der Ausgang zum Schornstein in alle Richtungen ermöglicht ist.



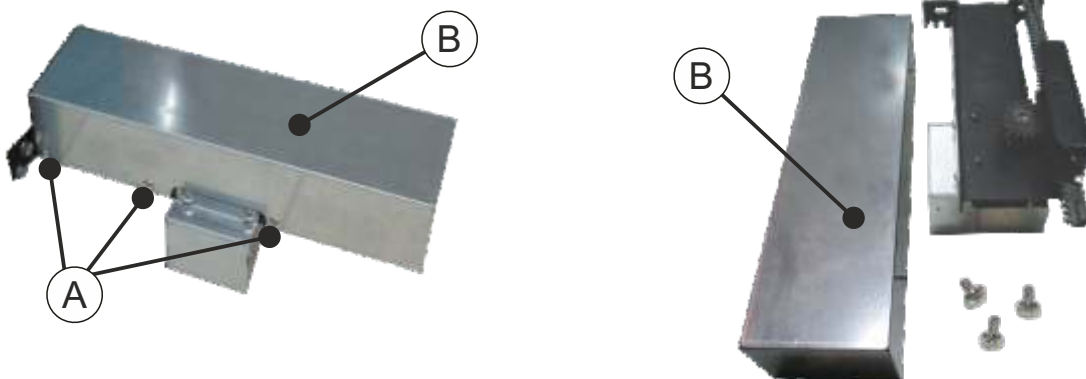
Mechanismus zur Reinigung des Gitters

- Wird auf der rechten Seite des Kessels montiert (von welcher der Pelletsbehälter für Pellets kommt), mit Hilfe von zwei M8 Schrauben befestigen. Nach der Montage wird der Hebel des Brennergitters mit der zackenförmigen Bahn des Motors befestigt. Zwei Kabel mit den Anschlusssteckern anschließen (Motor und Mikroschalter).

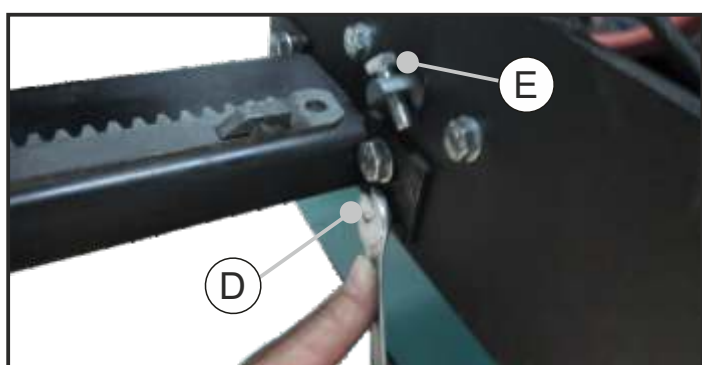
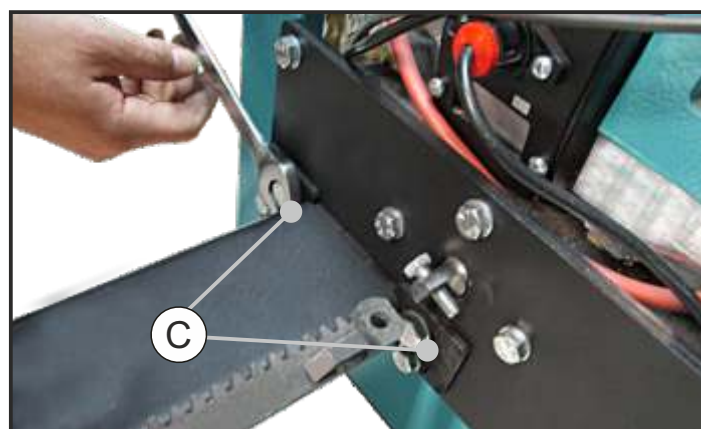
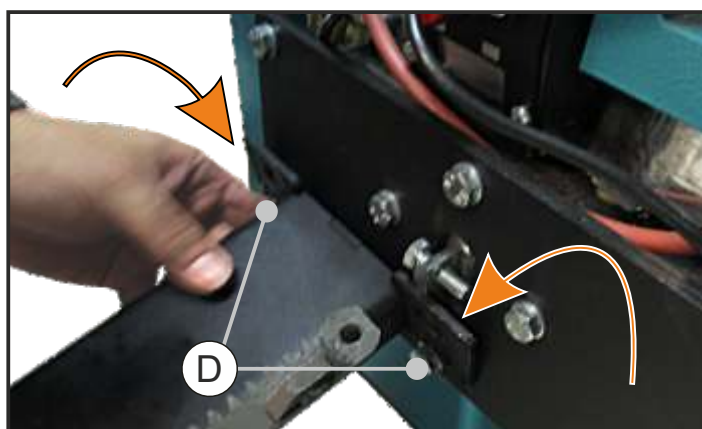
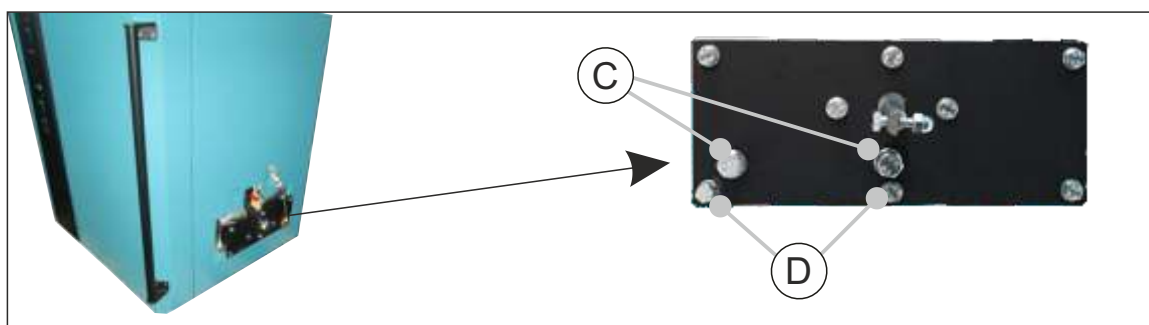


1.5.1 INSTALLATION EINES ROSTREINIGUNGSMECHANISMUS

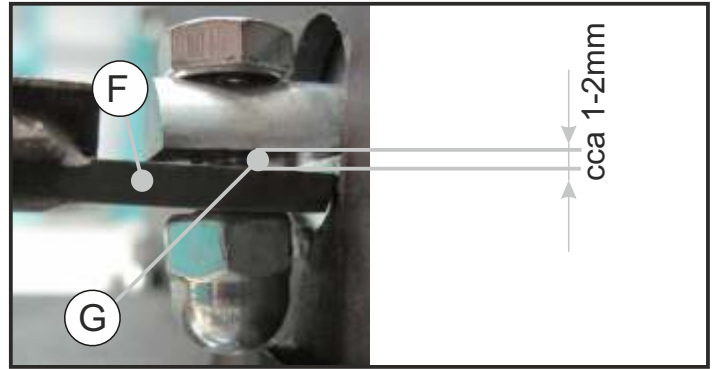
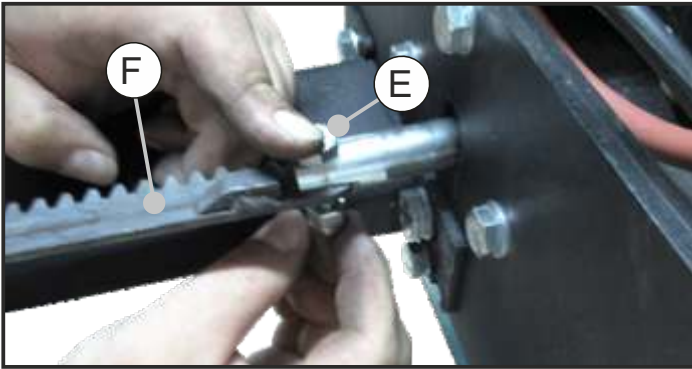
1. Drei Schrauben (A) von der Abdeckung (B) abschrauben und die Abdeckung vorsichtig entfernen.



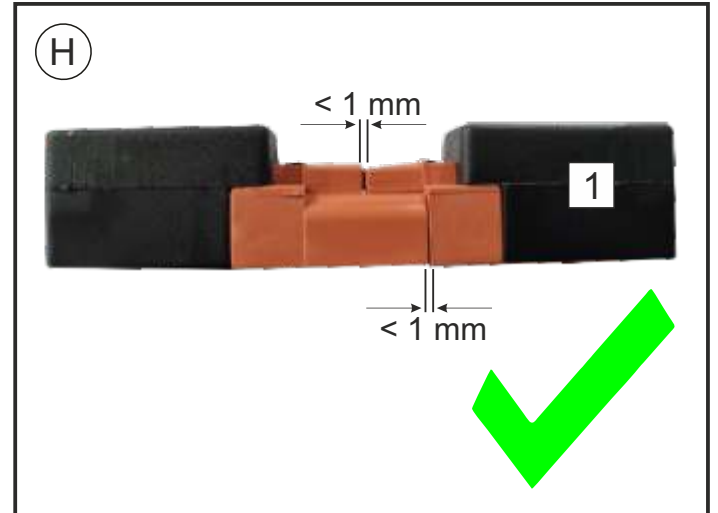
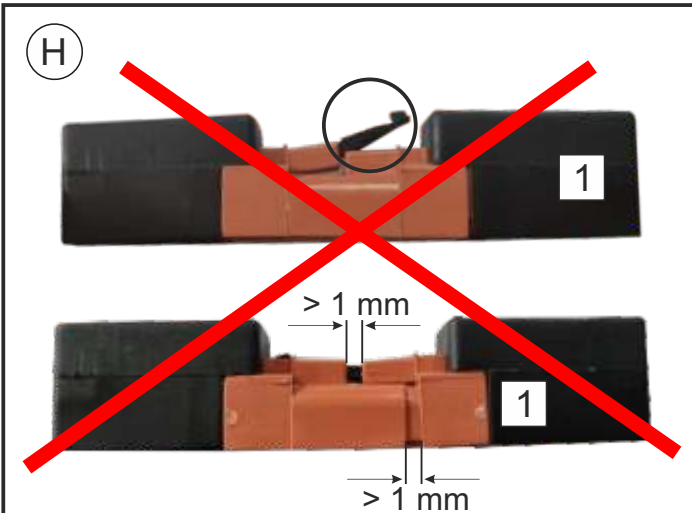
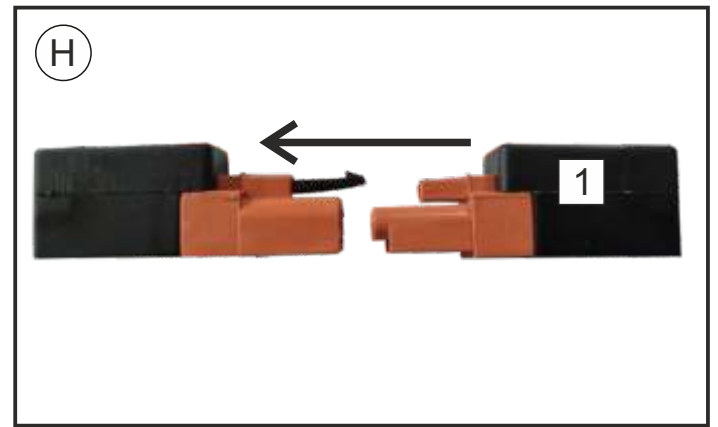
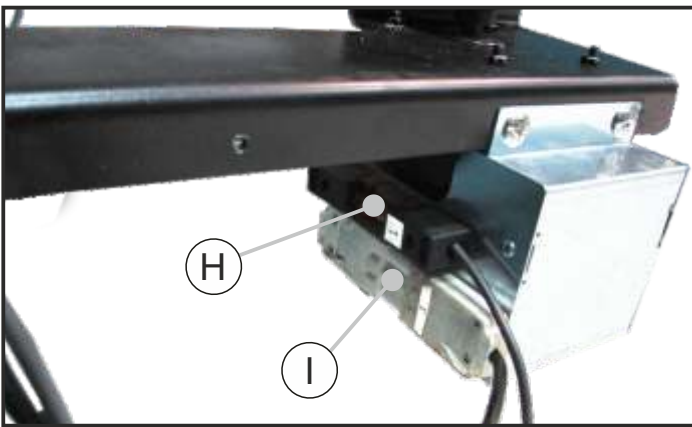
2. Zwei Schrauben abschrauben (C) und nur leicht lösen die Schrauben (D) wie unten in der Abbildung gezeigt. Befestigen Sie den Rostreinigungsmechanismus vorsichtig an den losen Schrauben (D), befestigen Sie sie dann mit den Schrauben (C) und ziehen mit den Schrauben (D) fest.



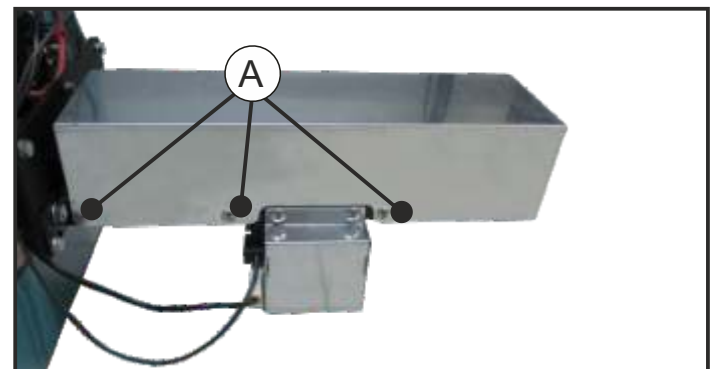
3. Setzen Sie die Schrauben (E) auf die Zahnbahn (F), setzen Sie die Mutter auf die Schrauben und ziehen Sie sie fest. Der freie Platz (G) ist für die Funktionalität des Mechanismus erforderlich.



4. Stecker (H und I) anschließen, damit sie guten Kontakt haben.



5. Setzen Sie die Abdeckung vorsichtig auf und befestigen Sie sie mit den Schrauben (A).

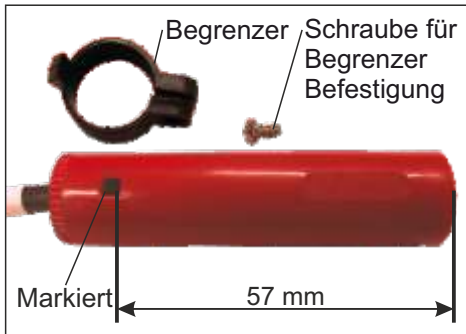
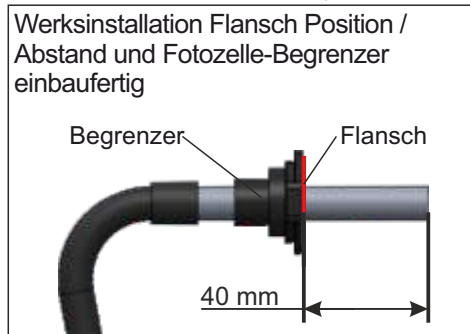


1.5.2. EINSTELLEN DER FOTOZELLE IN DIE BETRIEBSPPOSITION

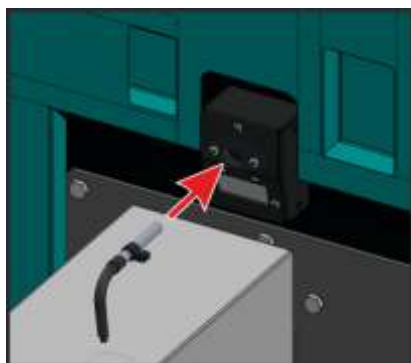


Stellen Sie vor der Inbetriebnahme sicher, dass sich der Fotozelle in der unten gezeigten Position befindet - ansonsten funktioniert der Kessel nicht richtig!

Die Fotozelle sollte nicht zu tief / zu flach in den Kasten eingestellt werden. Aus diesem Grund gibt es eine Begrenzer, die die richtige Tiefe der Fotozellenposition bestimmt. Stellen sie sicher, dass die Begrenzer-Werkseinstellung gemäß den Abbildungen unten eingestellt ist (werkseitige Lieferung - schwarze Fotozelle, als Ersatzteil - rote Fotozelle).



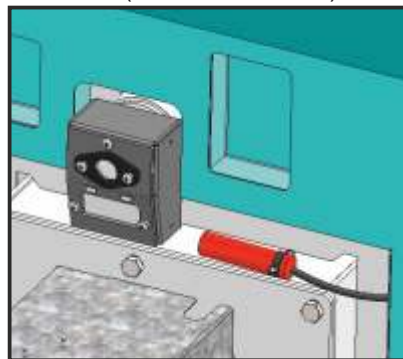
Fotozelle vorsichtig in den Flansch bis zum Begrenzer setzen (muss klicken)



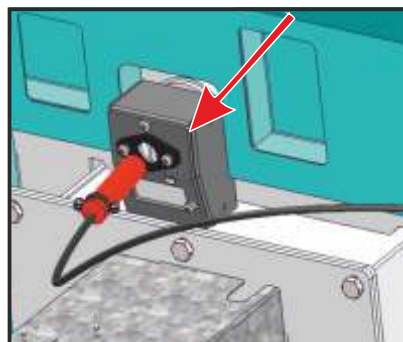
Das Fotozelle ordnungsgemäß installiert
Der Kessel ist betriebsbereit



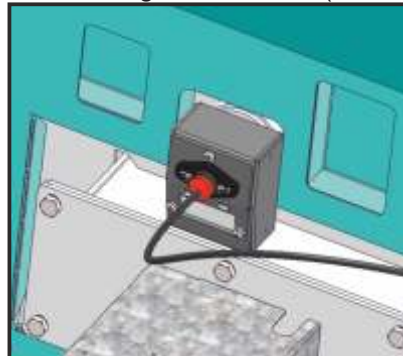
Fotozelle (nur als Ersatzteil)



Fotozelle vorsichtig in den Flansch bis zum Begrenzer setzen (muss klicken)

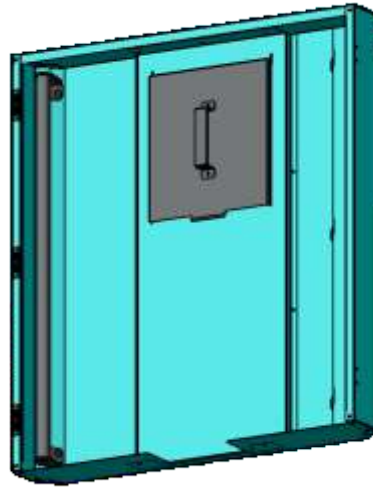


Fotozelle vorsichtig in den Flansch bis zum Begrenzer setzen (muss klicken)

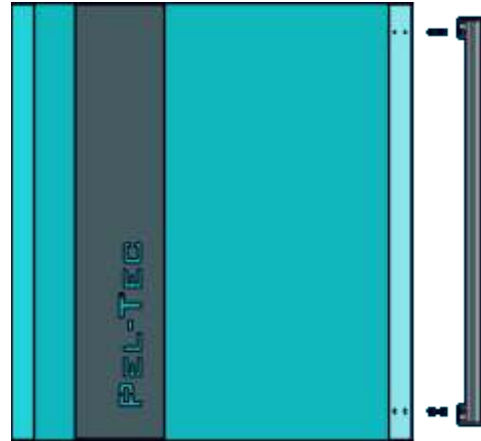
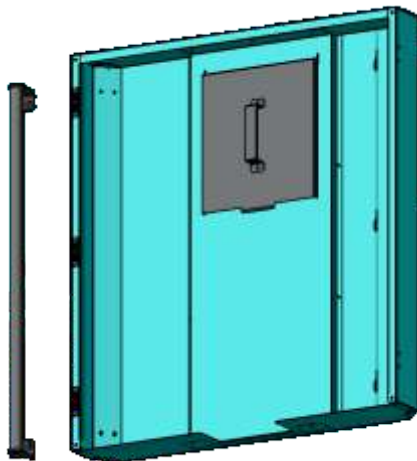


1.5.3. TÜRGRIFF MONTIEREN (24-48kW)

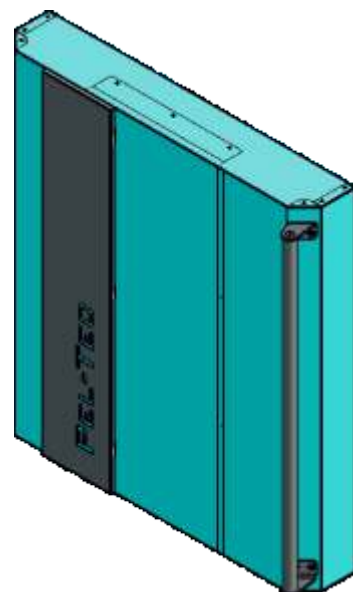
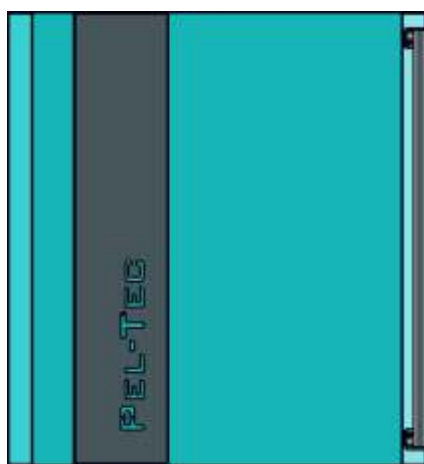
1. LIEFERZUSTAND



2.



3.



1.6. SICHERHEITSELEMENTE

Der Kessel hat einige Sicherheitselemente:

- **Bimetallischer Thermostat** - eingebaut auf dem Rohr für die Zufuhr von Pellets. Sollte die eingestellte Temperatur (80 °C) erreicht werden, wird die Zufuhr von Pellets unterbrochen, der Brenner schaltet sich aus und auf dem Display der Regelung erscheint die Aufschrift E8, E8-1 oder E8-2 und "Zu Hohe Temperatur Pellet-transportrohr"
- **Druckschalter** - wenn der Druck im Kessel nicht ausreicht (z. B. Problem mit Schornstein, wenn der Druck im Kessel nicht stimmt (z. B. Problem mit Schornstein, irgendeine Kesseltür oder Reinigungsöffnung ist offen, oder PVC-Rohr zur Pelletzufuhr ist durchstoßen), Regelung (Bildschirmanzeige) zeigt einen Fehler an E12 und "Sicherheits Druckschalter", und der Kessel funktioniert nicht mehr.
- **Fotozelle** - Im Falle dass es keine Flamme gibt (Photozelle sieht keine Flamme), in der Zündphase zur eingestellten Zeit zeigt das Display E18 und "Keine Flamme In Zündungsphase" an und unterbricht den Kesselbetrieb, verschwindet die Flamme in der Zündphase, zeigt die Steuerung E23 und "Flamme Verschwunden Zündungsphase" im Display an und unterbricht den Kesselbetrieb, verschwindet die Flamme in den Stabilisierungsphasen, zeigt die Regelung E24 und „Flamme Verschwunden Stabilisierungsphase“ im Display an und unterbricht den Kesselbetrieb, beim Verschwinden einer Flamme während der Kesselbetriebsphasen zeigt die Steuerung im Display E19 und „Flamme Verschwunden Betriebsphase“ an und unterbricht den Kesselbetrieb.
- **Die Regelung** hat eine eingebaute Funktion welche den Kessel vor Überhitzung schützt. Sollte die Temperatur im Kessel eine Temperatur von 93°C erreichen, schalten sich alle angeschlossenen Pumpen ein, ungeachtet der Notwendigkeit nach dem Arbeitsvorgang, und zwar so lange bis die Temperatur im Kessel sich unter 93°C senkt.
- **Der Ventilator** hat einen eingebauten Sensor der Rotationsgeschwindigkeit des Ventilators, sollte die Regelung die Information erhalten, dass der Ventilator nicht gemäß der Anforderung arbeitet, wird auf dem Display die Aufschrift E13 "Gebläse Fehler" erscheinen.
- **Der Mechanismus zur Reinigung des Gitters** hat zwei eingebaute Mikroschalter welche die Position des Gitters verfolgen. Sollte das Gitter in einem bestimmten Moment nicht in der notwendigen Position sein, bekommt die Regelung diese Information und unterbricht den Arbeitsvorgang und auf dem Display wird die Aufschrift E21 und "Brennerrostreinigung Fehler" erscheinen.
- **Der Anschluss** für Rauchgase hat einen eingebauten Sensor zum Messen der Rauchtemperatur. Sollte die Rauchtemperatur 300°C erreichen, unterbricht die Regelung den Arbeitsvorgang und auf dem Display erscheint die Information E4 und "Rauchgassensor Fehler".
- **STB thermostat** - Sollte die Temperatur im Kessel 110°C (+0°C / -9°C) überschreiten, unterbricht der Sicherheitsthermostat (STB) die Stromversorgung aus Sicherheitsgründen.
- **Alle Motoren** (Ventilator, Zufuhr von Pellets, Reinigung der Rauchröhre, Reinigung des Gitters) haben einen eingebauten thermischen Schutz, welcher sie vor Überhitzung schützt, welche zu Beschädigungen führen würde, sollte es zu Einklemmungen kommen und sollte der Arbeitsvorgang nicht möglich sein.
- **Das flexible PVC Rohr**, welches den Brenner mit dem Behälter für Pellets verbindet, ist hergestellt aus Kunststoffmaterial verstärkt mit Metalldrähten, welche schmelzen, sollten die Flammen aus dem Brenner in den Behälter schießen, wodurch das Eindringen von Flammen in den Behälter für Pellets verhindert wird.
- **PelTec Lambda 69 und 96** haben einen eingebauten Wärmetauscher. Das Thermoventil muss installiert und an die Kaltes-Wasser-Versorgung angeschlossen sein, damit sich der Kessel abkühlen kann (in der Fall des Kessels Überhitzung). **Thermoventil wird standardmäßig mit Kessel geliefert - Caleffi 543, 98 ° C.**

1.7. BRENNSTOFF

PelTec / PelTec-lambda ist ausschließlich für Beheizung mit Holzpellets bestimmt. Holzpellets sind ein Biobrennstoff hergestellt durch Pressen von Holzabfall in speziellen Maschinen. Pellets kann man wie folgt lagern: in Säcken (15 kg oder 1000 kg) oder in großen Pelletsbehälter / Räumen. Pellets, welche in Pellet Kesseln genutzt werden, sollten den folgenden Normen entsprechen: ENplusA1, DINplus, ONorm-M-7135 oder DIN 51731.

- Heizwert \geq **5 kWh/kg** (18 MJ/kg)
- Durchmesser = **6 mm**
- maximale Länge = **50 mm**
- maximaler Feuchtigkeitsgehalt \leq **12 %**
- maximaler Aschegehalt \leq **1,5 %**

2.0. POSITIONIERUNG UND MONTAGE DES KESSELS

Die Positionierung, die Montage und der Einbau müssen seitens einer qualifizierten Person durchgeführt werden. Es wird empfohlen, dass der Kessel auf eine Betonunterlage, 50 bis 100 mm hoch, platziert wird. Der Kesselraum muss gegen Frost geschützt sein und muss bestens durchgelüftet sein. Der Kessel muss so positioniert sein, dass er leicht an den Schornstein angeschlossen werden kann (Bild 2a) und zugleich muss er zugänglich sein um die Wartung, Reinigung, usw. zu ermöglichen.

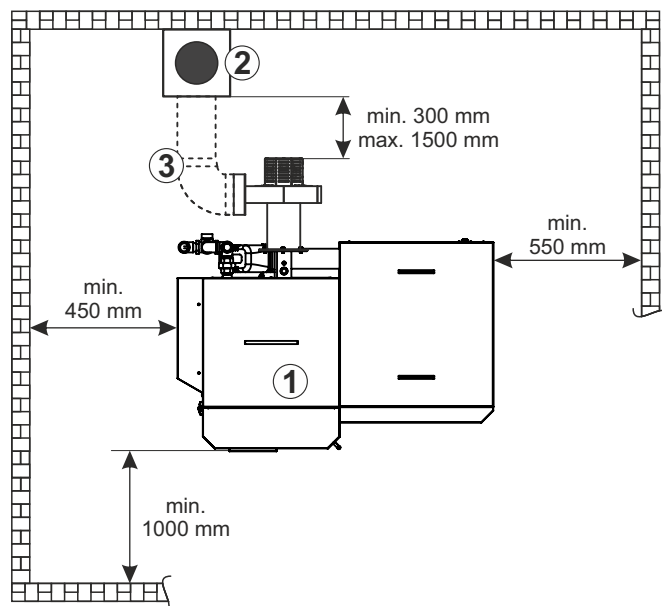
VORSICHT!

Brennbare Gegenstände dürfen sich nicht auf dem Heizkessel und innerhalb der in den Abbildungen 2a und 2b gezeigten Mindestabstände befinden.

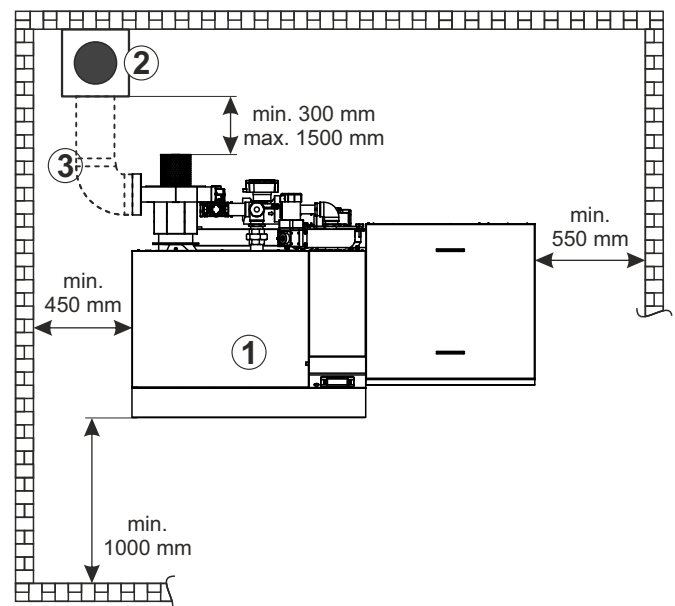
2.1. MINIMALE ABSTÄNDE ZUR WAND

Bild 2a. Minimale Abstände zur Wand für PelTec / PelTec-lambda

PelTec/PelTec-lambda 12-48



PelTec-lambda 69/96

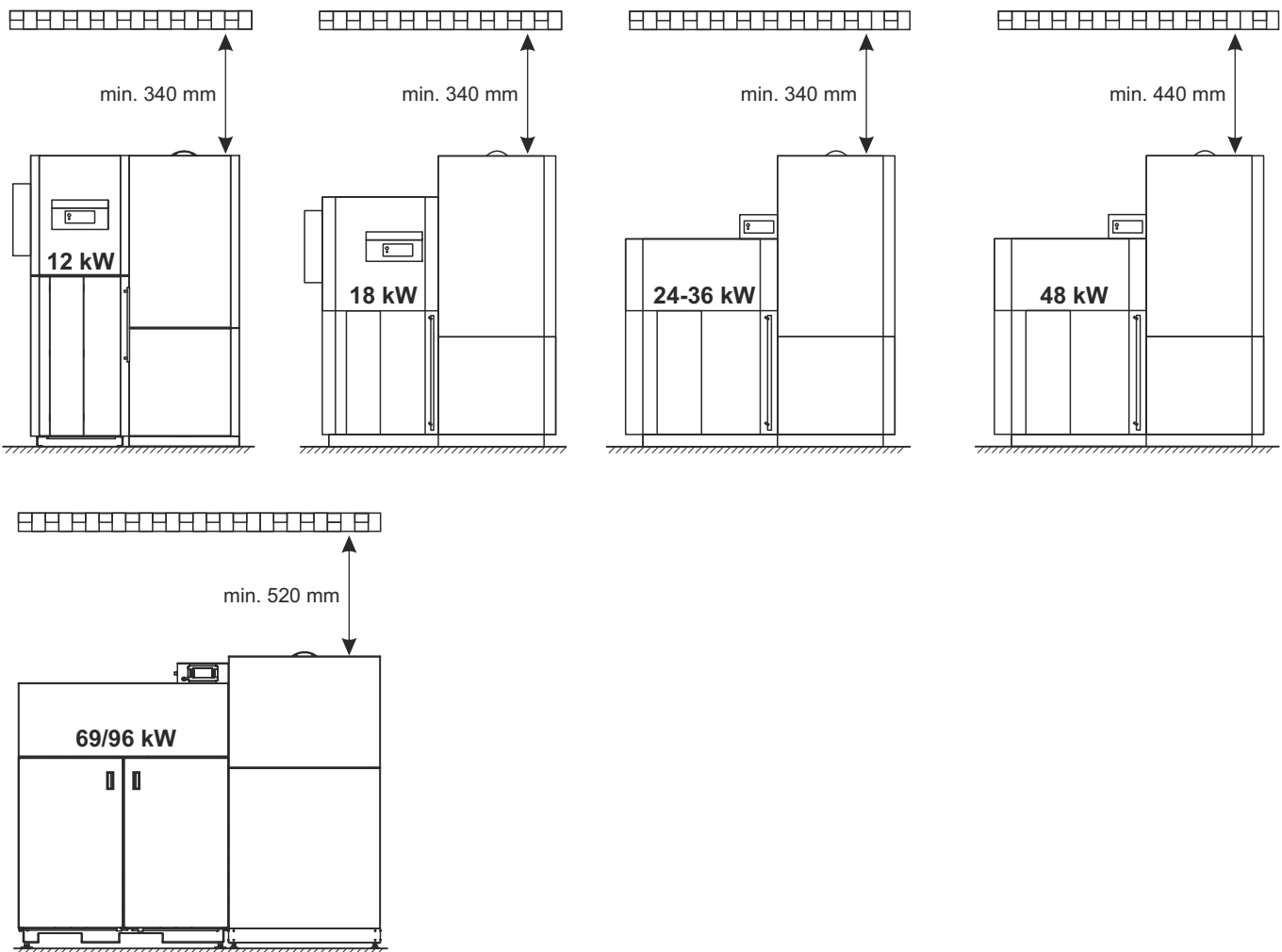


- ① - Kessel PelTec / PelTec-lambda
- ② - Schornstein
- ③ - Rauchkanal (Anschluss an den Schornstein; obligatorisch isolieren)



Achten Sie auf den erforderlichen Mindestabstand zu Decke und Wänden des Heizraums für eine ungehinderte Reinigung.

Bild 2b. Erforderlicher Mindestabstand des Heizkessels zur Heizraumdecke.



2.2. ÖFFNUNG FÜR FRISCHE LUFT (ZUFUHR VON FRISCHER LUFT)

Jeder Kesselraum **muss über eine Zufuhr** von frischer Luft verfügen, welche entsprechend dem Kessel dimensioniert ist (minimale Öffnung muss der Gleichung unten entsprechen). Diese Öffnung muss durch ein Schutznetz oder Schutzgitter geschützt sein. Alle Installationsarbeiten müssen entsprechend den geltenden nationalen und europäischen Standards durchgeführt werden. Der Kessel darf nicht in einer entzündbaren oder explosiven Umgebung betrieben werden.

$$A = 6,02 \times Q$$

A - Größe der Öffnung in cm^2

Q - Ausgangsleistung des Kessels in kW

3.0. ANSCHLUSS AN DEN SCHORNSTEIN

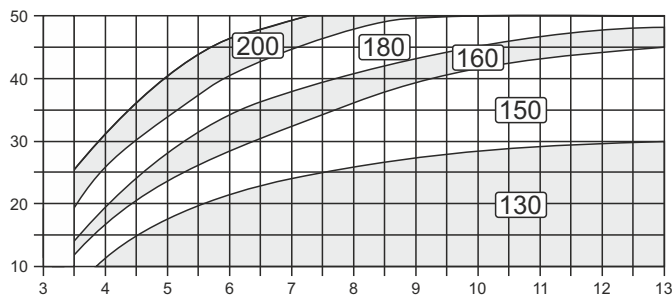
Ein richtig dimensionierter und ausgeführter Schornstein ist die Voraussetzung für die sichere Arbeitsweise des Kessels und die Kosteneffektivität der Heizung. Der Schornstein muss gut wärmeisoliert sein, gasundurchlässig und glatt sein. Am unteren Teil des Schornsteins muss eine Tür für die Reinigung eingebaut sein. Sollte der Schornstein gemauert sein, muss er dreischichtig sein mit einer Mittelisolierungsschicht aus Mineralwolle. Die Breite der Isolierungsschicht aus Mineralwolle beträgt 30 mm wenn sich der Schornstein in einem beheizten Raum befindet, beziehungsweise 50 mm wenn er in einem unbeheizten Raum gebaut wurde. Die Temperatur der Rauchgase am Ausgang aus dem Schornstein muss mindestens 30°C höher sein als die Temperatur der Kondensierung der Verbrennungsgase. Die Wahl und der Bau des Schornsteins muss seitens einer zugelassenen Person durchgeführt werden. Die innere Dimension des hellen Querschnitts des Schornsteins ist von der Höhe des Schornsteins und der Leistungsfähigkeit des Kessels abhängig. Der Schornstein muss entsprechend dem Schornsteinauswahldiagramm mit einem lichten Innerer Durchmesser des Schornsteins von Φ 130 mm für PelTec / PelTec-lambda 12/18/24, Φ 150 mm für PelTec / PelTec-lambda 31/36/48 und Φ 200 mm für PelTec-lambda 69/96. Das Diagramm wurde für eine Schornsteinlänge von 2 m mit zwei 90°-Bögen erstellt. Wenn der Schornstein nicht in den angegebenen Rahmen passt, muss der Schornstein gemäß den Richtlinien im Bemerkungen unter dem Diagramm erhöht werden. Die Verbindung des Kessels und des Schornsteins kann unter jedem beliebigen Winkel eingebaut werden, welcher einen ungestörten Austritt von Rauch ermöglicht. Die Verbindung des Kessels und des Schornsteins muss über Öffnungen verfügen, welche eine Reinigung entlang der gesamten Länge des Rohres ermöglichen oder sie müssen eine einfache Beseitigung von Anhäufungen entlang des gesamten Rohres sicherstellen. Um den Eintritt des Kondensats in den Kessel zu verhindern, muss das Rauchrohr 10 mm tiefer in den Schornstein eingebaut sein. **Das Verbindungsrauchrohr zwischen dem Kessel und dem Schornstein muss obligatorisch wärmeisoliert sein durch eine wärmeisolierende Schicht von Mineralwolle, 30 - 50 mm breit.**



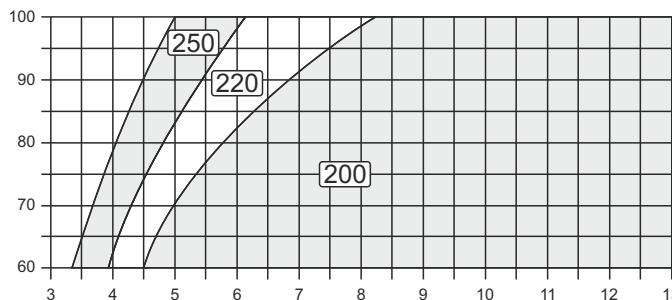
Der Schornstein muss beständig gegen Kondensierung der Rauchgase sein

Bild 3. Dimensionierung des Schornsteins für PelTec / PelTec-lambda

10-50 kW



60-100 kW



Beispiel der Dimensionierung des Schornsteins für PelTec / PelTec-lambda 24 und 69

Nennwärmeleistung des Kessels: **24 kW / 69 kW**
 Effektive Höhe des Schornsteins: **7,5 m / 5 m**
 Innerer Durchmesser des Schornsteins: **130 mm / 200 mm**
 Innendurchmesser des Kessel-Schornstein-Verbindungsrohrs: **130 mm / 200 mm**
 Treibstoff: **Holzpellets**

Beispiel der Dimensionierung des Schornsteins:
 (minimaler lichter Innerer Durchmesser der Verbindung zwischen Kessel und Schornstein)

Innerer Durchmesser des Schornsteins: (mm)	Kessel-Nennleistung (kW)						
	12	18	24	36	48	69	96
130	4,5	5,5	7,5	-	-	-	-
150	4	4,5	5,5	8	-	-	-
160	3,5	4	5	6,5	-	-	-
180	-	3,5	4	5,5	8,5	-	-
200	-	-	-	4,5	7	5	8
220	-	-	-	-	-	4,5	6
250	-	-	-	-	-	4	5

minimale effektive Höhe des Schornsteins (m)

BEMERKUNGEN:

Für Abgasrohr bis 2 m und Ellenbogen verwenden Sie das Diagramm.
 Bei längeren Abgasrohren oder mehr als 2 Ellenbogen, muss die nutzbare Höhe des Schornsteins gemäß dem Diagramm ausgewählt werden.
 Für jeden Meter des Abgasrohres und/oder Ellenbogen hinzugefügt, fügen Sie den nächsten Wert zu Nutzhöhe:
 - PelTec / PelTec-lambda 12-18: +0,5 m
 - PelTec / PelTec-lambda 24-48: +1,0 m
 - PelTec-lambda 69/96: +0,5 m
 Bei Abgasrohren von mehr als 5 m wird empfohlen (nicht zwingend), ein Abgasrohr mit 10 mm größerer Durchmesser zu wählen als der Durchmesser des Kessel-Ausgangs (Asche sammelt sich während des Kesselbetriebs).
 In jedem Fall ist es erforderlich, die entsprechende Öffnungs-Anzahl zum Reinigen von Abgasrohren/Ellenbogen vorzusehen.

3.1. INSTALLATION DER WÄRMEDÄMMUNG DES RAUCHGASROHRS (ZWISCHEN LÜFTER UND SCHORNSTEIN)

BEISPIEL 1

a) $A \leq 1200$

b) $A > 1200$

1.

2.

3. max. 160 mm
(15 x)

BEISPIEL 2

1200 mm

B oder D

C

1/2

1/2

D oder B

1.

2.

3. (15 x)
max. 160 mm

4.0. INSTALLIERUNG

Alle lokalen Vorschriften, einschließlich der Vorschriften welche sich auf nationale und europäische Normen beziehen, müssen beim Einbau des Kessels erfüllt werden.

4.1. ANSCHLUSS AN DAS ZENTRALHEIZUNGSSYSTEM

Alle Arbeiten müssen entsprechend den geltenden nationalen und europäischen Standards durchgeführt werden. Der Kessel **PelTec / PelTec-lambda** kann an ein offenes oder geschlossenes Zentralheizungssystem angeschlossen werden, in beiden Fällen kann er mit Holzpellets befeuert werden. Die Installation muss entsprechend den technischen Standards ausgeführt werden, seitens einer fachkundigen Person, welche für die richtige Arbeitsweise des Kessels verantwortlich sein wird. Vor dem Anschluss des Kessels an das Zentralheizungssystem ist es notwendig, das System gründlich von Unreinheiten zu säubern, welche nach der Montage des Systems zurückgeblieben sind. Dadurch verhindern wir das Überhitzen des Kessels, den Lärm im System, Störungen an der Pumpe und am Mischventil. Der Anschluss des Kessels an das Zentralheizungssystem wird mit Hilfe von Verbindungsstücken mit geradem Gelenk durchgeführt, keinesfalls durch Zusammenschweißen. Bild 2 zeigt die sicheren Abstände für die Reinigung und Instandhaltung.

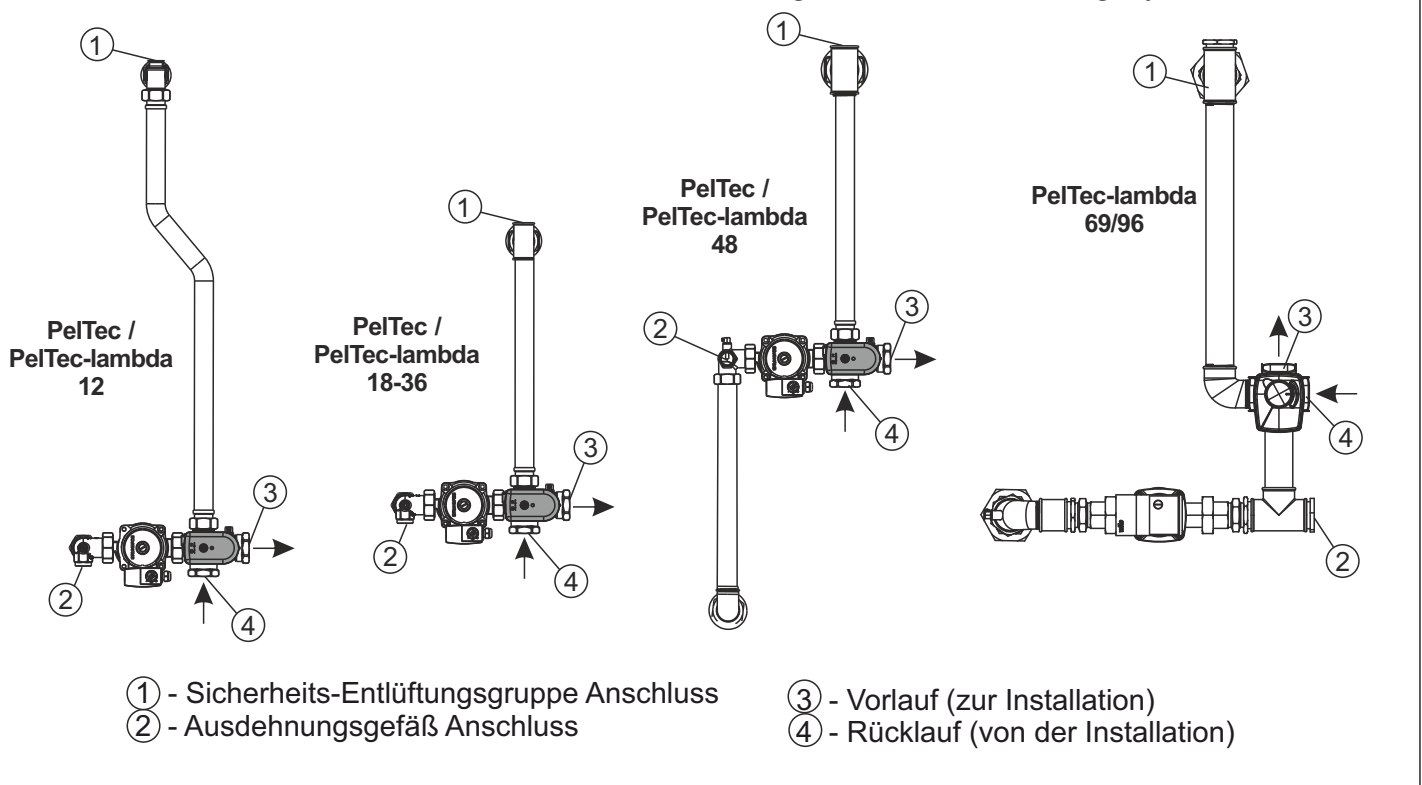
4.1.1. ANSCHLUSS AN EIN OFFENES HEIZUNGSSYSTEM

In einem offenen System ist es notwendig, das Ausdehnungsgefäß min. 0,5 m über der Höhe des höchsten Heizkörpers zu stellen. Sollte sich das Ausdehnungsgefäß in einem Raum befinden, in dem es keine Heizung gibt, sollte er gut isoliert sein.

4.1.2. ANSCHLUSS AN EIN GESCHLOSSENES HEIZUNGSSYSTEM

In einem geschlossenen Heizungssystem ist der Einbau eines genehmigten Sicherheitsventils mit einem Öffnungsdruck von 2,5 bar und eines Membranen-Ausdehnungsgefäßes obligatorisch. Das Sicherheitsventil und das Ausdehnungsgefäß müssen entsprechend den Berufsregeln eingebaut werden und es kann sich kein Sperrelement zwischen dem Sicherheitsventil beziehungsweise dem Ausdehnungsgefäß und dem Kessel befinden. Schemen der möglichen Konfigurationen sind auf den folgenden Seiten angegeben.

Bild 4. Anschlüsse des Kessels zum Anschluss an das geschlossene Heizungssystem

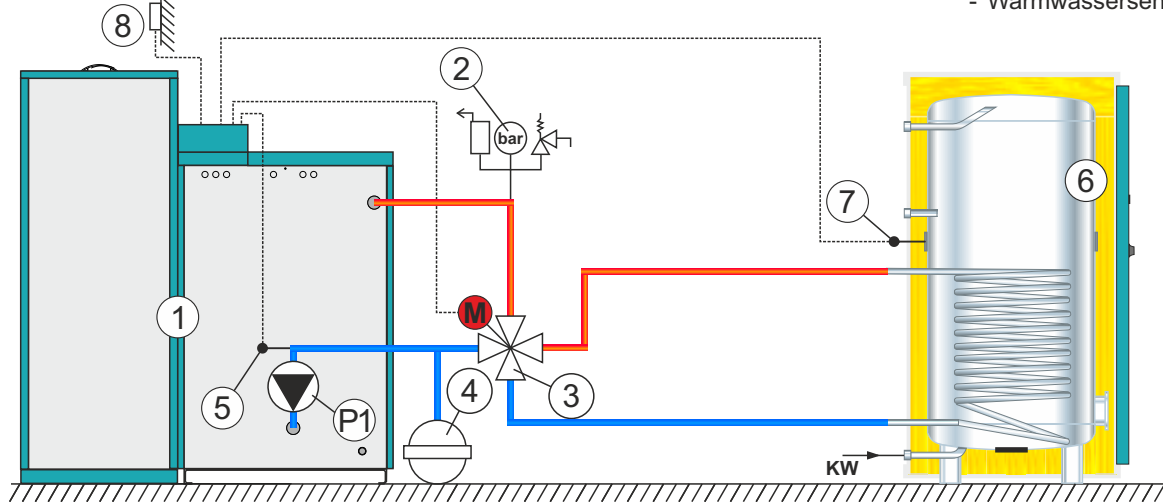


HINWEIS:

- für die PelTec-lambda Kessel 69/96 in Schema 10, 11 und 15 ist **es unbedingt erforderlich, CM2K zu installieren**, um den Kessel zum Heizen zu verwenden (die Kessel werden je nach Heizbedarf ein- und ausgeschaltet - sie können nicht entsprechend der Temperatur des Hydraulische Weiche arbeiten).

Schema 1. Konfiguration WW

Benötigte Sensoren: - Rücklaufsensoren
- Warmwassersensoren



- 1 - Kessel PelTec / PelTec-lambda
- 2 - Sicherheitsentlüftungsgruppe 2,5 bar
- 3 - Vierwegemischventil mit Motorantrieb
- 4 - Geschlossenes Ausdehnungsgefäß

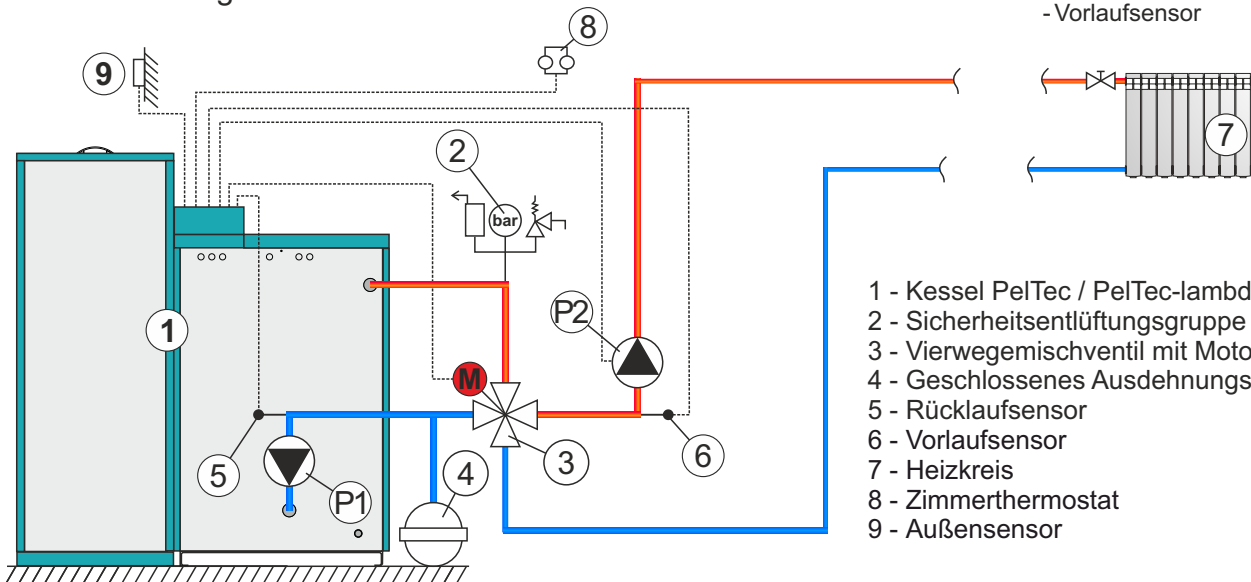
- 5 - Rücklaufsensoren
- 6 - Warmwasserspeicher
- 7 - Warmwassersensoren
- 8 - Außensensoren

Hinweis:

In dieser Konfiguration ist der Anschluss des Module „CM2K zum Betrieb von 2 Heizkreisen“ nicht möglich.

Schema 2. Konfiguration HZ

Benötigte Sensoren: - Rücklaufsensoren
- Vorlaufsensoren



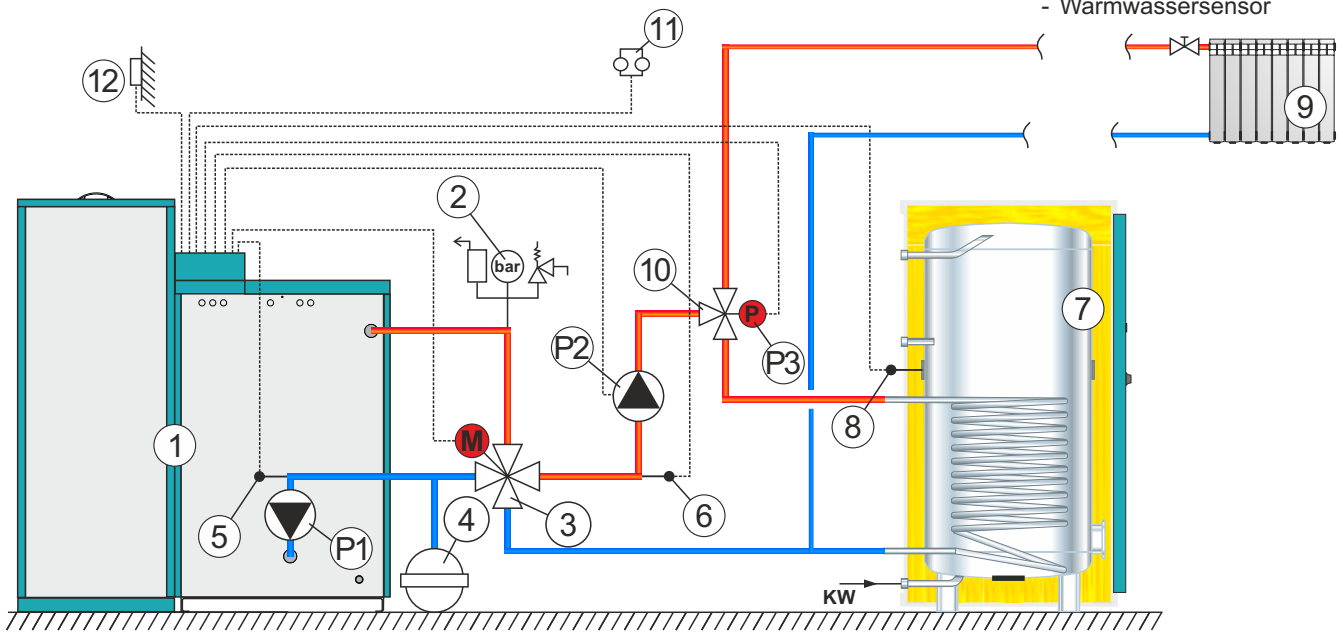
- 1 - Kessel PelTec / PelTec-lambda
- 2 - Sicherheitsentlüftungsgruppe 2,5 bar
- 3 - Vierwegemischventil mit Motorantrieb
- 4 - Geschlossenes Ausdehnungsgefäß
- 5 - Rücklaufsensoren
- 6 - Vorlaufsensoren
- 7 - Heizkreis
- 8 - Zimmerthermostat
- 9 - Außensensoren

Hinweis:

In dieser Konfiguration ist der Anschluss des Module „CM2K zum Betrieb von 2 Heizkreisen“ nicht möglich.

Schema 3. Konfiguration HZ || WW

Benötigte Sensoren: - Rücklaufsensoren
- Vorlaufsenoren
- Warmwassersensoren



- 1 - Kessel PelTec / PelTec-lambda
- 2 - Sicherheitsentlüftungsgruppe 2,5 bar
- 3 - Vierwegemischventil mit Motorantrieb
- 4 - Geschlossenes Ausdehnungsgefäß
- 5 - Rücklaufsensoren
- 6 - Vorlaufsenoren

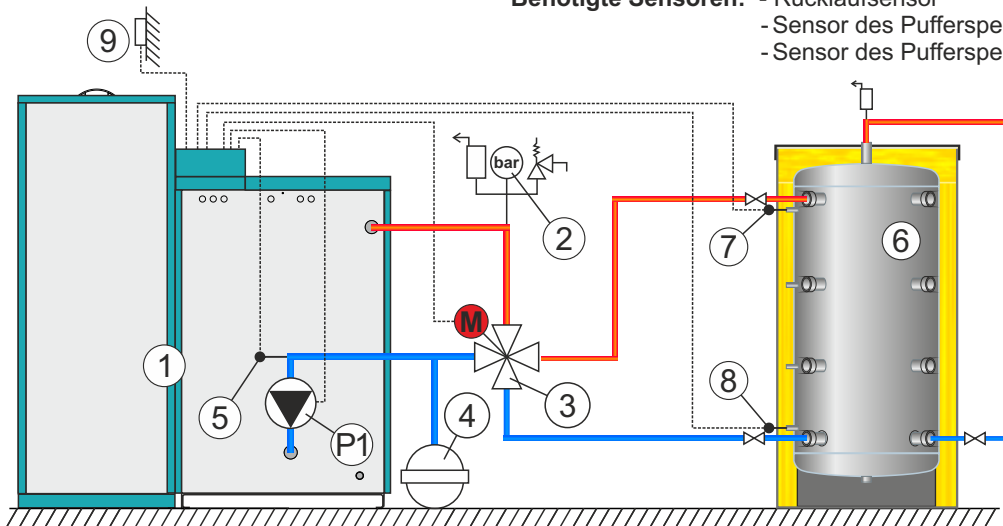
- 7 - Warmwasserspeicher
- 8 - Warmwassersensoren
- 9 - Heizkreis
- 10 - Dreiwege-Umschaltventil
- 11 - Zimmerthermostat
- 12 - Außensensoren

Hinweis:

In dieser Konfiguration ist der Anschluss des Module „CM2K zum Betrieb von 2 Heizkreisen“ nicht möglich.

Schema 4. Konfiguration PUF

Benötigte Sensoren: - Rücklaufsensoren
- Sensor des Pufferspeicher oben
- Sensor des Pufferspeicher unten



- 1 - Kessel PelTec / PelTec-lambda
- 2 - Sicherheitsentlüftungsgruppe 2,5 bar
- 3 - Vierwegemischventil mit Motorantrieb
- 4 - Geschlossenes Ausdehnungsgefäß
- 5 - Rücklaufsensoren

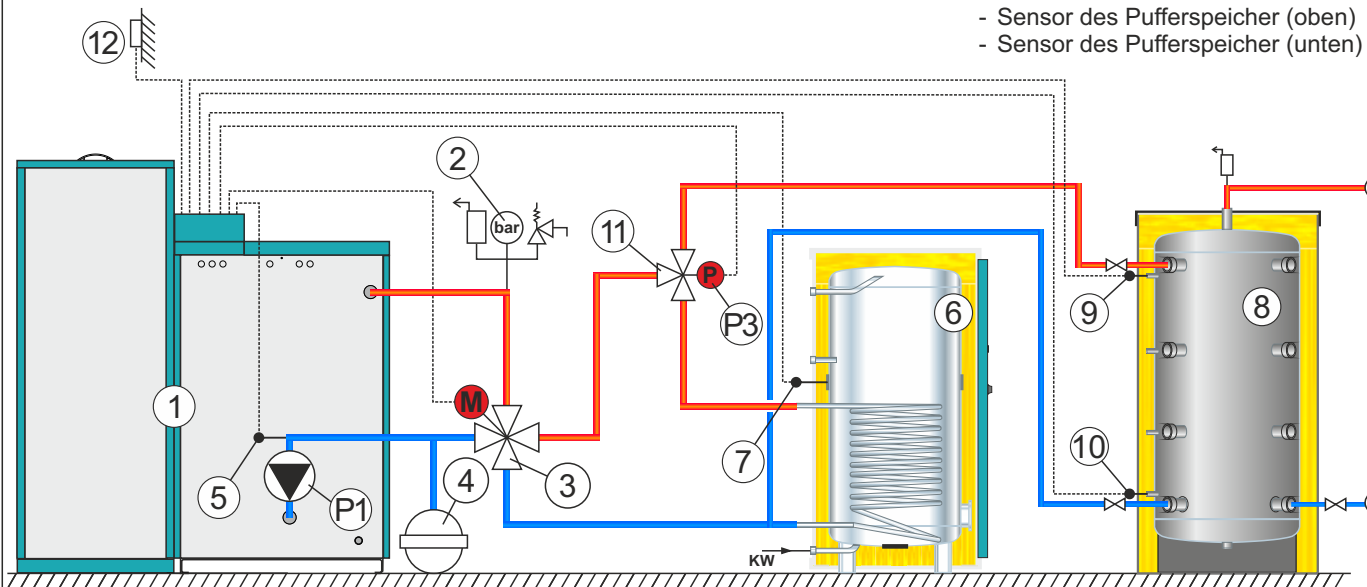
- 6 - Pufferspeicher
- 7 - Sensor des Pufferspeicher oben
- 8 - Sensor des Pufferspeicher unten
- 9 - Außensensoren

Hinweise:

- In dieser Konfiguration können bis zu 4 Module "CM2K zum Betrieb von 2 Heizkreisen" angeschlossen werden.
- In dieser Konfiguration kann eine externe Regelung/Steuerung angeschlossen werden (externer Start)
- In dieser Konfiguration ist es möglich, 7 Kessel in einer Kaskade mit dem CMNET-Modul zu verbinden (alle Kessel sind verbunden mit derselbe/gleiche Pufferspeicher)

Schema 5. Konfiguration WW || PUF

Benötigte Sensoren: - Rücklaufsensoren
 - Warmwassersensoren
 - Sensor des Pufferspeicher (oben)
 - Sensor des Pufferspeicher (unten)



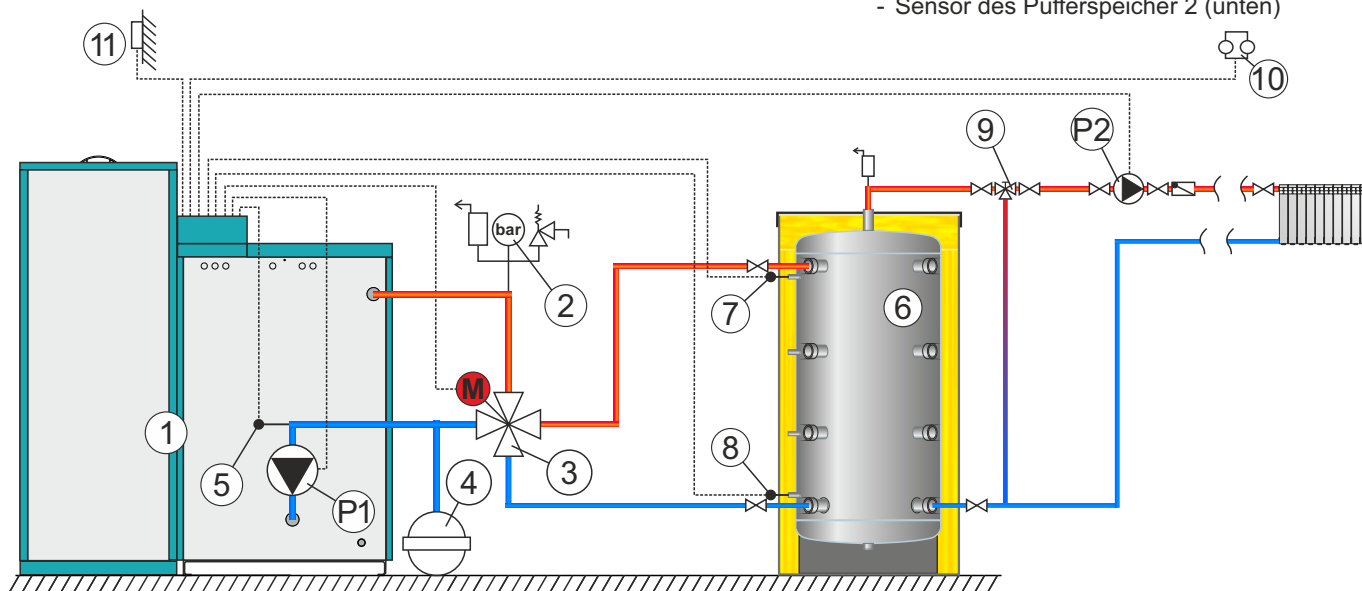
- | | |
|--|--|
| 1 - Kessel PelTec / PelTec-lambda | 7 - Warmwassersensoren |
| 2 - Sicherheitsentlüftungsgruppe 2,5 bar | 8 - Pufferspeicher |
| 3 - Vierwegemischventil mit Motorantrieb | 9 - Sensor des Pufferspeicher 1 (oben) |
| 4 - Geschlossenes Ausdehnungsgefäß | 10 - Sensor des Pufferspeicher 2 (unten) |
| 5 - Rücklaufsensoren | 11 - Dreiwege-Umschaltventil |
| 6 - Warmwasserspeicher | 12 - Außensensoren |

Hinweise:

- In dieser Konfiguration können bis zu 4 Module "CM2K zum Betrieb von 2 Heizkreisen" angeschlossen werden.

Schema 6. Konfiguration PUF -- IH

Benötigte Sensoren: - Rücklaufsensoren
 - Sensor des Pufferspeicher 1 (oben)
 - Sensor des Pufferspeicher 2 (unten)



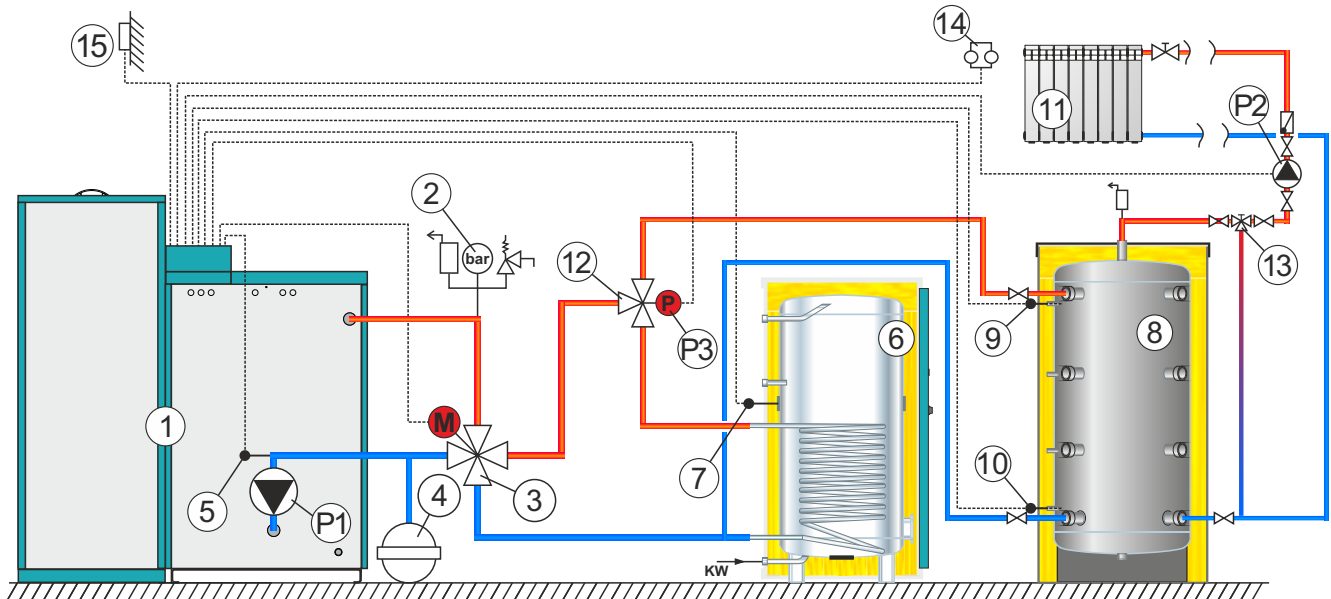
- | | |
|--|---|
| 1 - Kessel PelTec / PelTec-lambda | 7 - Sensor des Pufferspeicher 1 (oben) |
| 2 - Sicherheitsentlüftungsgruppe 2,5 bar | 8 - Sensor des Pufferspeicher 2 (unten) |
| 3 - Vierwegemischventil mit Motorantrieb | 9 - Dreiwegemischventil |
| 4 - Geschlossenes Ausdehnungsgefäß | 10 - Zimmerthermostat |
| 5 - Rücklaufsensoren | 11 - Außensensoren |
| 6 - Pufferspeicher | |

Hinweise:

- In dieser Konfiguration können bis zu 4 Module "CM2K zum Betrieb von 2 Heizkreisen" angeschlossen werden.
 - In dieser Konfiguration kann eine externe Regelung/Steuerung (auf Konektor 6) angeschlossen werden

Schema 7. Konfiguration WW || PUF -- IH

Benötigte Sensoren: - Rücklaufsensoren
- Warmwassersensoren
- Sensor des Pufferspeicher (oben)
- Sensor des Pufferspeicher (unten)



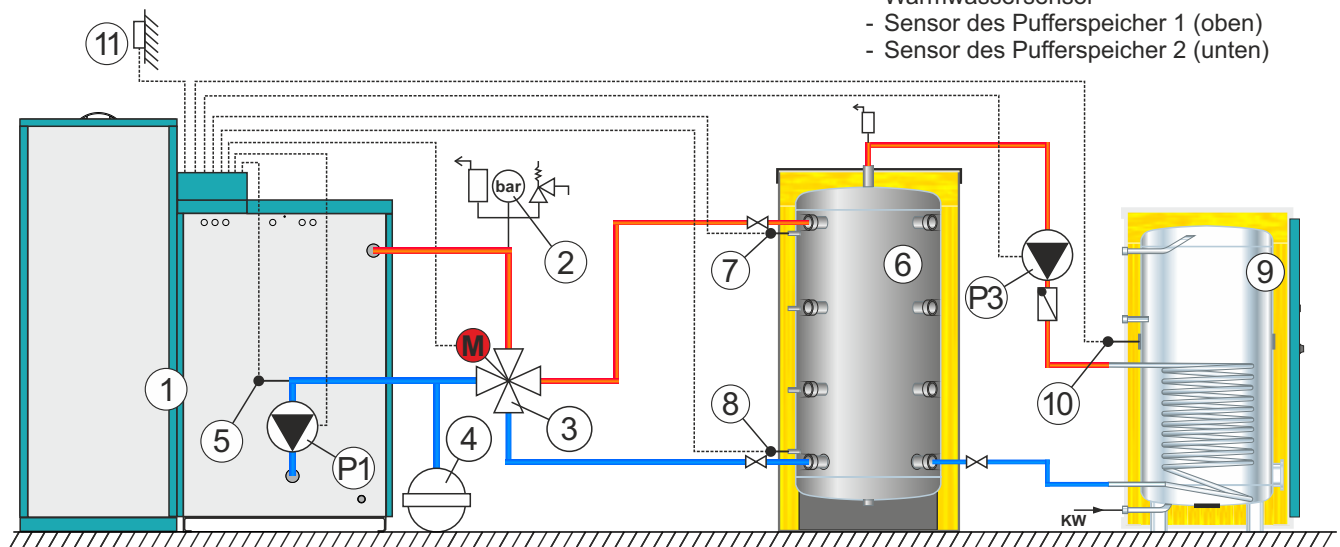
- | | |
|--|--|
| 1 - Kessel PelTec / PelTec-lambda | 9 - Sensor des Pufferspeicher 1 (oben) |
| 2 - Sicherheitsentlüftungsgruppe 2,5 bar | 10 - Sensor des Pufferspeicher 2 (unten) |
| 3 - Vierwegemischventil mit Motorantrieb | 11 - Heizkreis |
| 4 - Geschlossenes Ausdehnungsgefäß | 12 - Dreiwege-Umschaltventil |
| 5 - Rücklaufsensoren | 13 - Dreiwegemischventil |
| 6 - Warmwasserspeicher | 14 - Zimmerthermostat |
| 7 - Warmwassersensoren | 15 - Benötigte Sensoren: |
| 8 - Pufferspeicher | |

Hinweise:

- In dieser Konfiguration können bis zu 4 Module "CM2K zum Betrieb von 2 Heizkreisen" angeschlossen werden.

Schema 8. Konfiguration PUF -- WW

Benötigte Sensoren: - Rücklaufsensoren
- Warmwassersensoren
- Sensor des Pufferspeicher 1 (oben)
- Sensor des Pufferspeicher 2 (unten)



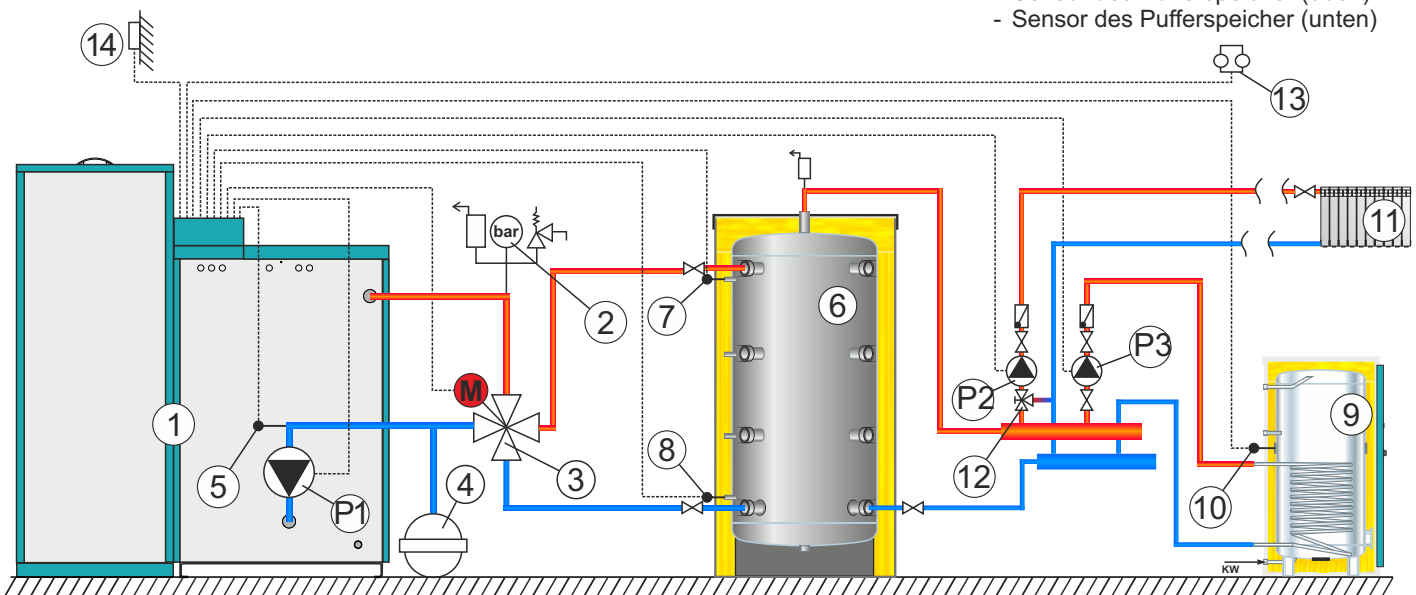
- | | |
|--|---|
| 1 - Kessel PelTec / PelTec-lambda | 7 - Sensor des Pufferspeicher 1 (oben) |
| 2 - Sicherheitsentlüftungsgruppe 2,5 bar | 8 - Sensor des Pufferspeicher 2 (unten) |
| 3 - Vierwegemischventil mit Motorantrieb | 9 - Warmwasserspeicher |
| 4 - Geschlossenes Ausdehnungsgefäß | 10 - Sensor des Sammelbehälters WW |
| 5 - Rücklaufsensoren | 11 - Benötigte Sensoren: |
| 6 - Pufferspeicher | |

Hinweise:

- In dieser Konfiguration können bis zu 4 Module "CM2K zum Betrieb von 2 Heizkreisen" angeschlossen werden.
- In dieser Konfiguration kann eine externe Regelung/Steuerung angeschlossen werden (externer Start)

Schema 9. Konfiguration PUF -- IH || WW

Benötigte Sensoren: - Rücklaufsensoren
 - Warmwassersensoren
 - Sensor des Pufferspeicher (oben)
 - Sensor des Pufferspeicher (unten)



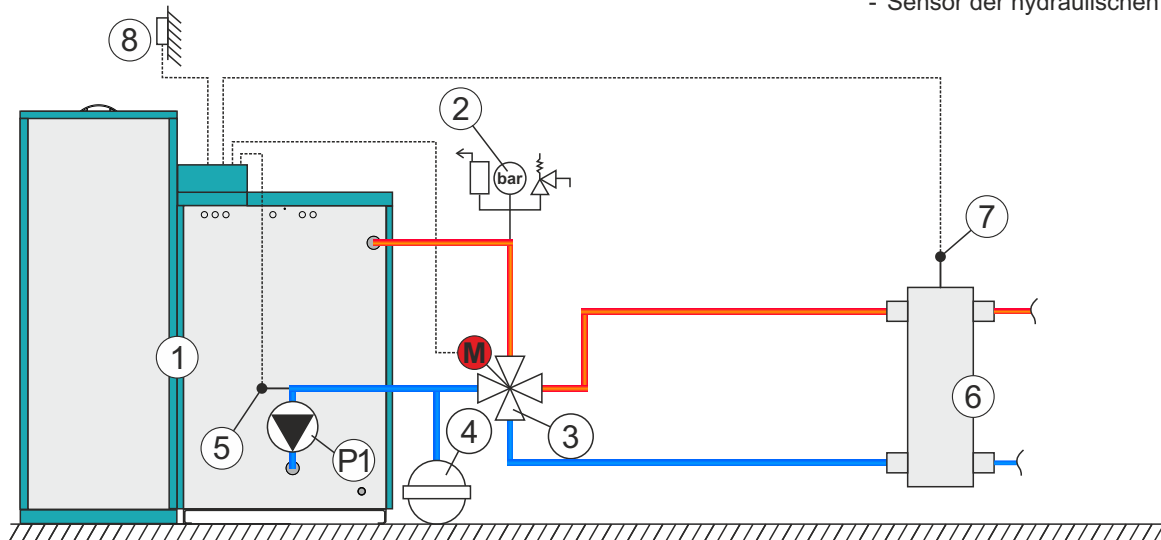
- | | |
|--|---|
| 1 - Kessel PelTec / PelTec-lambda | 8 - Sensor des Pufferspeicher 2 (unten) |
| 2 - Sicherheitsentlüftungsgruppe 2,5 bar | 9 - Warmwasserspeicher |
| 3 - Vierwegemischventil mit Motorantrieb | 10 - Sensor des Sammelbehälters WW |
| 4 - Geschlossenes Ausdehnungsgefäß | 11 - Heizkreis |
| 5 - Rücklaufsensoren | 12 - Dreiwege-Handmischventil |
| 6 - Pufferspeicher | 13 - Zimmerthermostat |
| 7 - Sensor des Pufferspeicher 1 (oben) | 14 - Außensensoren |

Hinweise:

- In dieser Konfiguration können bis zu 4 Module "CM2K zum Betrieb von 2 Heizkreisen" angeschlossen werden.
- In dieser Konfiguration kann eine externe Regelung/Steuerung angeschlossen werden (externer Start)

Schema 10. Konfiguration HW

Benötigte Sensoren: - Rücklaufsensoren
 - Sensor der hydraulischen Weiche



- | | |
|--|-------------------------------------|
| 1 - Kessel PelTec / PelTec-lambda | 5 - Rücklaufsensoren |
| 2 - Sicherheitsentlüftungsgruppe 2,5 bar | 6 - Hydraulische Weiche |
| 3 - Vierwegemischventil mit Motorantrieb | 7 - Sensor der hydraulischen Weiche |
| 4 - Geschlossenes Ausdehnungsgefäß | 8 - Außensensoren |

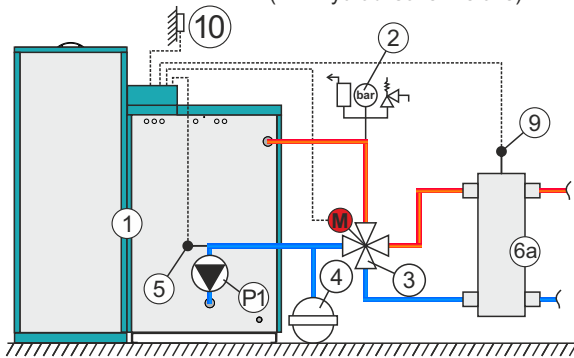
Hinweise:

- In dieser Konfiguration kann der Kessel PelTec-Lambda 69/96 nur mit dem eingebauten und konfigurierten CM2K-Modul betrieben werden
- In dieser Konfiguration können bis zu 4 Module "CM2K zum Betrieb von 2 Heizkreisen" angeschlossen werden.
- In dieser Konfiguration kann eine externe Regelung/Steuerung angeschlossen werden (externer Start)
- In dieser Konfiguration ist es möglich, 7 Kessel PelTec/PelTec-lambda 12-48 in einer Kaskade mit dem CMNET-Modul zu verbinden (alle Kessel sind verbunden mit derselbe Hydraulische Weiche) (PelTec-lambda 69/96 kann nicht in Kaskade geschaltet werden)

VERMERK: NUR MIT KASKADE UND EXTERNEM MANAGEMENT VERWENDEN

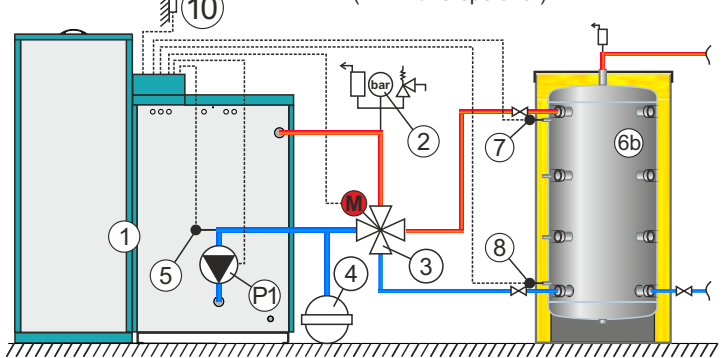
Schema 11. Konfiguration HW / PUF

Version 1: Darstellung 1 Temperatur wurde ausgewählt (z.B. hydraulische Weiche)



- 1 - Kessel PelTec / PelTec-lambda
- 2 - Sicherheitsentlüftungsgruppe 2,5 bar
- 3 - Vierwegemischventil mit Motorantrieb
- 4 - Geschlossenes Ausdehnungsgefäß
- 5 - Rücklaufsensoren

Version 2: Darstellung 2 Temperaturen wurde ausgewählt (z.B. Pufferspeicher)



- 6a - Hydraulische Weiche / 6b - Sammelbehälter
- 7 - Sensor des Pufferspeicher oben*
- 8 - Sensor des Pufferspeicher unten*
- 9 - Sensor der hydraulischen Weiche*
- 10 - Außensensor

Möglichkeit der Steuerung:

- manuell (ON/OFF)
- Schaltzeit
- externer Regler (START/STOP)**
- Kaskadenführung**
- externer Regler (START/STOP) + Kaskadenführung**

Benötigte Sensoren:

- Rücklaufsensoren
- Sensor des Hydraulische Weiche (nur bei Version 1.)
- Sensor des Pufferspeicher oben (nur bei Version 2.)
- Sensor des Pufferspeicher unten (nur bei Version 2.)

Steuerung verhindert:

- Zimmerthermostat

****Zubehör**

Hinweise:

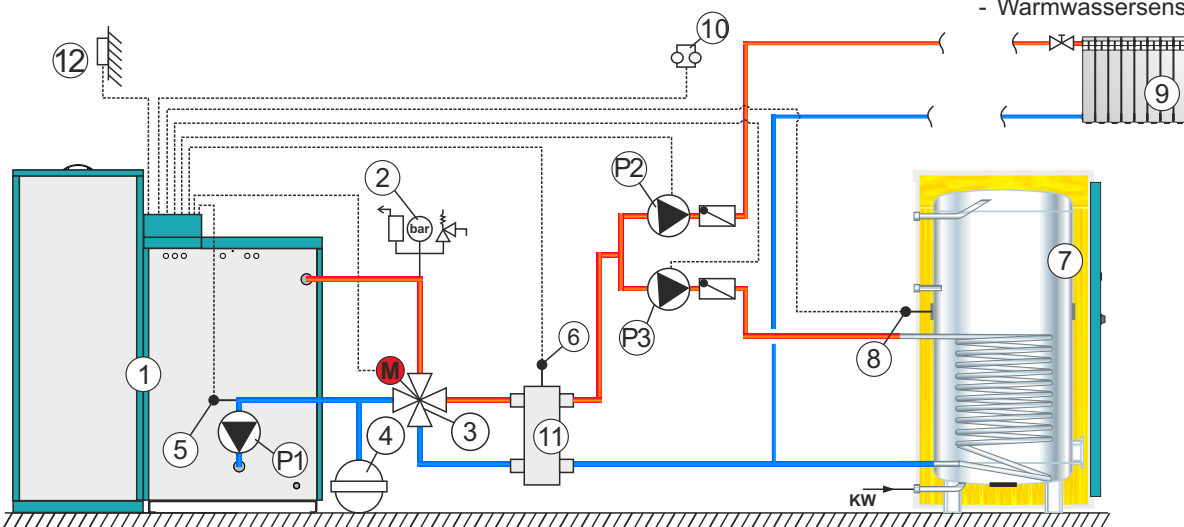
- In dieser Konfiguration kann der PelTec-lambda 69/96 nur mit dem eingebauten/konfigurierten CM2K-Modul betrieben werden
- In dieser Konfiguration am PelTec-lambda 69/96, es wird nur der Pufferspeicher angezeigt bzw. 2 Sensoren (bei Auswahl - / PUF)
- In dieser Konfiguration können bis zu 4 Module "CM2K zum Betrieb von 2 Heizkreisen" angeschlossen werden.
- In dieser Konfiguration kann eine externe Regelung/Steuerung angeschlossen werden (externer Start)

* **Vermerk:** Anschluss des Sensors 9 (Version 1) und der Sensoren 7, 8 (Version 2) ist nicht obligatorisch, da diese Temperaturen nur informativ sind, wenn die Sensoren nicht angeschlossen sind, werden auf dem Display zur Regelung auf den dafür vorhergesehenen Stellen Temperaturen "-°C" angezeigt werden. Die Regelung wird keinen Fehler melden, selbst wenn die Sensoren nicht funktionsfähig sind.

Schema 12. Konfiguration HZ || WW (2)

Benötigte Sensoren:

- Rücklaufsensoren
- Vorlaufsensoren
- Warmwassersensoren

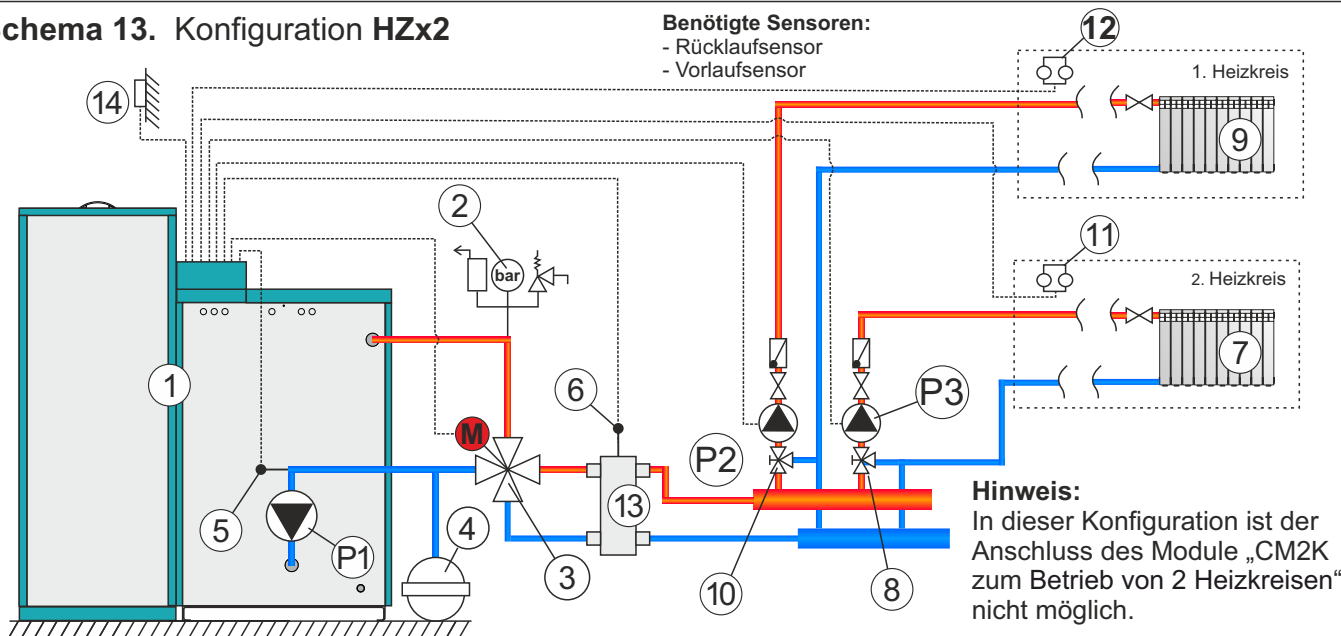


- 1 - Kessel PelTec / PelTec-lambda
- 2 - Sicherheitsentlüftungsgruppe 2,5 bar
- 3 - Vierwegemischventil mit Motorantrieb
- 4 - Geschlossenes Ausdehnungsgefäß
- 5 - Rücklaufsensoren
- 6 - Vorlaufsensoren
- 7 - Warmwasserspeicher
- 8 - Warmwassersensoren
- 9 - Heizkreis
- 10 - Zimmerthermostat
- 11 - Hydraulische Weiche
- 12 - Außensensor

Hinweis:

In dieser Konfiguration ist der Anschluss des Module „CM2K zum Betrieb von 2 Heizkreisen“ nicht möglich.

Schema 13. Konfiguration HZx2



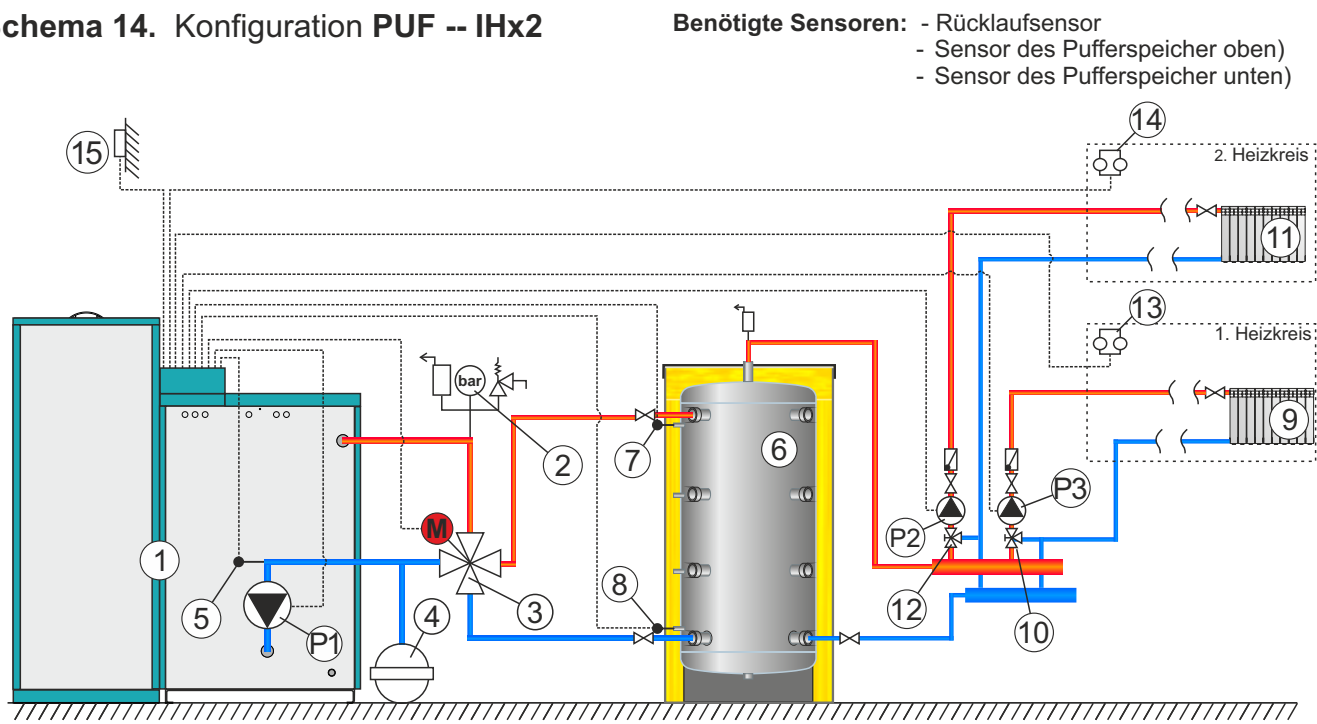
Benötigte Sensoren:
 - Rücklaufsensoren
 - Vorlaufsensoren

Hinweis:
 In dieser Konfiguration ist der Anschluss des Moduls „CM2K zum Betrieb von 2 Heizkreisen“ nicht möglich.

- 1 - Kessel PelTec / PelTec-lambda
- 2 - Sicherheitsentlüftungsguppe 2,5 bar
- 3 - Vierwegemischventil mit Motorantrieb
- 4 - Geschlossenes Ausdehnungsgefäß
- 5 - Rücklaufsensoren
- 6 - Vorlaufsensoren
- 7 - Heizkreis 1

- 8 - Dreiwege-Handmischventil 1. Kreis
- 9 - Heizkreis 2
- 10 - Dreiwege-Handmischventil 2. Kreis
- 11 - Zimmerthermostat 1. Kreis
- 12 - Zimmerthermostat 2. Kreis
- 13 - Hydraulische Weiche
- 14 - Außensensoren

Schema 14. Konfiguration PUF -- IHx2



Benötigte Sensoren:
 - Rücklaufsensoren
 - Sensor des Pufferspeicher oben)
 - Sensor des Pufferspeicher unten)

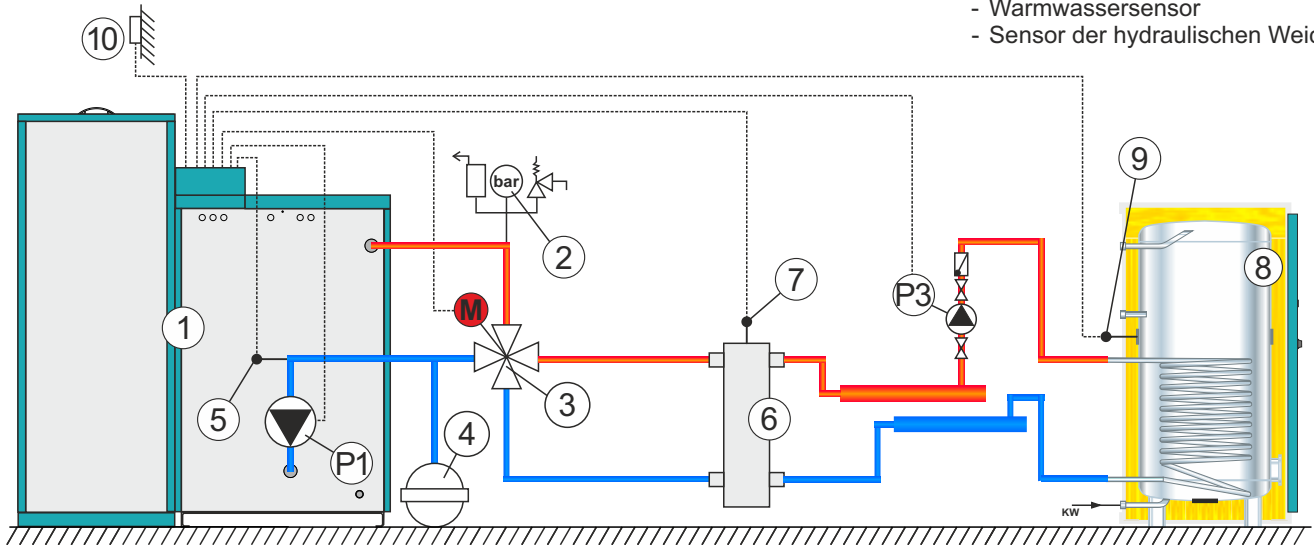
- 1 - Kessel PelTec / PelTec-lambda
- 2 - Sicherheitsentlüftungsguppe 2,5 bar
- 3 - Vierwegemischventil mit Motorantrieb
- 4 - Geschlossenes Ausdehnungsgefäß
- 5 - Rücklaufsensoren
- 6 - Pufferspeicher
- 7 - Sensor des Pufferspeicher 1 (oben)

- 8 - Sensor des Pufferspeicher 2 (unten)
- 9 - Heizkreis 1
- 10 - Dreiwege-Handmischventil 1. Kreis
- 11 - Heizkreis 2
- 12 - Dreiwege-Handmischventil 2. Kreis
- 13 - Zimmerthermostat 1. Kreis
- 14 - Zimmerthermostat 2. Kreis
- 15 - Außensensoren

Hinweise:
 - In dieser Konfiguration können bis zu 4 Module "CM2K zum Betrieb von 2 Heizkreisen" angeschlossen werden.
 - In dieser Konfiguration kann eine externe Regelung/Steuerung angeschlossen werden (externer Start)

Schema 15. Konfiguration HW -- WW

Benötigte Sensoren: - Rücklaufsensoren
 - Warmwassersensoren
 - Sensor der hydraulischen Weiche



- | | |
|--|-------------------------------------|
| 1 - Kessel PelTec / PelTec-lambda | 6 - Hydraulische Weiche |
| 2 - Sicherheitsentlüftungsgruppe 2,5 bar | 7 - Sensor der hydraulischen Weiche |
| 3 - Vierwegemischventil mit Motorantrieb | 8 - Warmwasserspeicher |
| 4 - Geschlossenes Ausdehnungsgefäß | 9 - Warmwassersensor |
| 5 - Rücklaufsensoren | 10 - Außensensoren |

Hinweise:

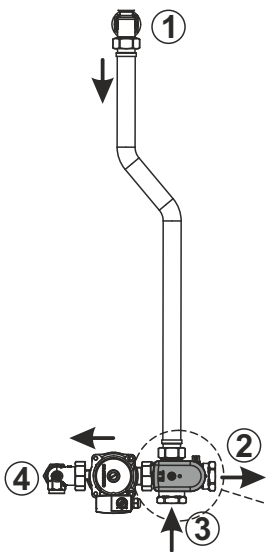
- In dieser Konfiguration kann der PelTec-lambda 69/96 nur mit einer WW-Anforderung betrieben werden (außer bei dem eingebauten CM2K).
- In dieser Konfiguration kann der Kessel PelTec-lambda 69/96 System heizen nur mit dem eingebauten und konfigurierten CM2K-Modul betrieben werden
- In dieser Konfiguration können bis zu 4 Module "CM2K zum Betrieb von 2 Heizkreisen" angeschlossen werden.

ANSCHLUSS VON 4-WEGE-MISCHER:

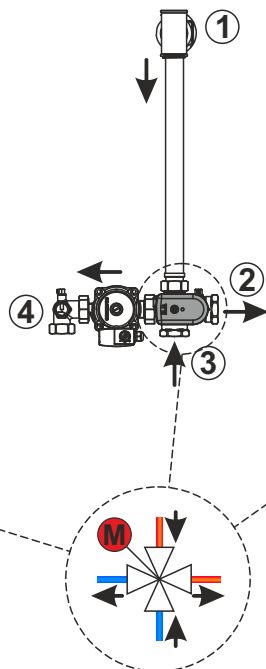
LEGENDE:

- 1 - Vorlauf (Kessel)
- 2 - Vorlauf (Installation)
- 3 - Rücklauf (Installation)
- 4 - Rücklauf (Kessel)

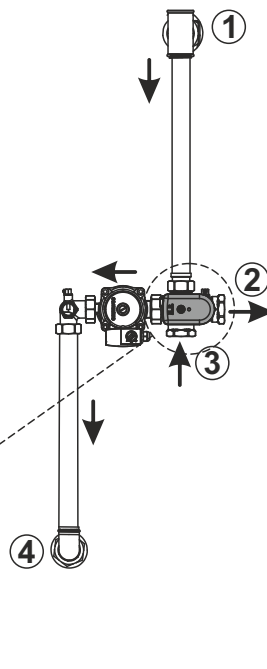
**PelTec 12
PelTec-lambda 12**



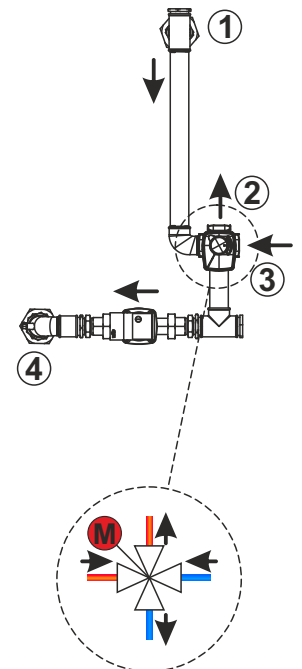
**PelTec 18-36
PelTec-lambda 18-36**



**PelTec 48
PelTec-lambda 48**



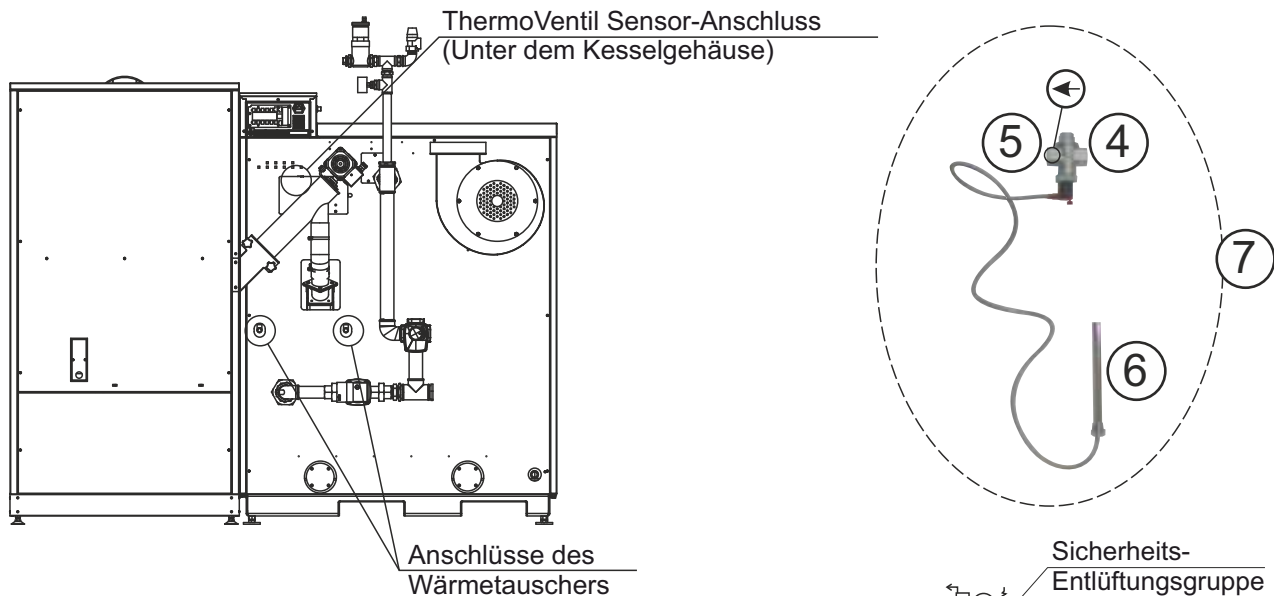
PelTec-lambda 69/96



4.2. INSTALLATION DES WÄRMESCHUTZES (nur 69 und 96 kW)

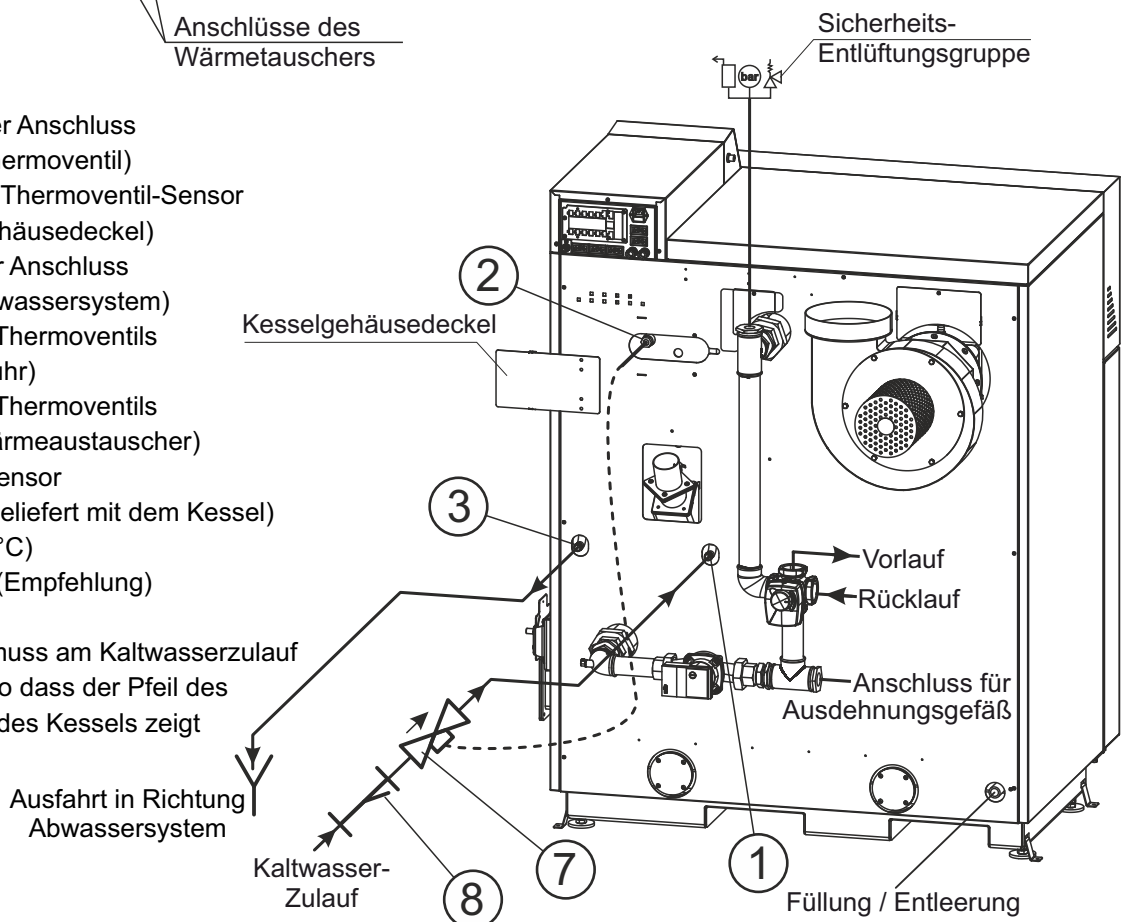
Die Heizkessel PelTec-lambda 69 und 96 müssen mit einem Wärmeschutz ausgestattet sein. Sie verfügen über einen werkseitig installierten Wärmetauscher, der über ein Thermoventil an die Kaltwasserversorgung angeschlossen wird (das Thermoventil befindet sich im Lieferumfang. Es muss vom Installateur installiert werden.). Die Wärmetauscheranschlüsse befinden sich auf der Rückseite des Kessels. Ein Beispiel für die Wärmeschutzverbindung ist in der folgenden Abbildung dargestellt.

Installation des Kessel-Wärmeschutzes (nur PelTec-lambda 69/96)



- ① - Wärmetauscher Anschluss (in Richtung Thermoventil)
- ② - Anschluss des Thermoventil-Sensor (Unter dem Gehäusedeckel)
- ③ - Wärmetauscher Anschluss (in Richtung Abwassersystem)
- ④ - Anschluss des Thermoventils (Kaltwasserzufuhr)
- ⑤ - Anschluss des Thermoventils (in Richtung Wärmeaustauscher)
- ⑥ - Thermoventil-Sensor
- ⑦ - Thermoventil (geliefert mit dem Kessel) (Caleffi 543, 98°C)
- ⑧ - Schmutz-Filter (Empfehlung)

Das Thermoventil muss am Kaltwasserzulauf installiert werden, so dass der Pfeil des Ventils in Richtung des Kessels zeigt



HINWEIS: Der Wärmetauscher ist im Kesselkörper installiert

5.0. ELEKTRISCHE VERBINDUNGEN

Alle elektrischen Arbeiten müssen entsprechend den geltenden nationalen und europäischen Normen seitens einer zugelassenen Person durchgeführt werden. Im Falle dass der Anschlusskabel beschädigt ist, muss er seitens des Herstellers, eines zugelassenen Dienstleisters oder einer qualifizierten Person ausgetauscht werden, um potenziell gefährliche Situationen zu vermeiden. Das Gerät für das Ausschalten aller Pole der Stromversorgung muss auf der elektrischen Installation eingebaut werden sein, entsprechend den nationalen Vorschriften betreffend die Elektroinstallationen.



VORSICHT: Bei allen elektrischen Verbindungen muss man den Kessel obligatorisch auf dem Hauptschalter ausschalten und das Verbindungskabel herausziehen.

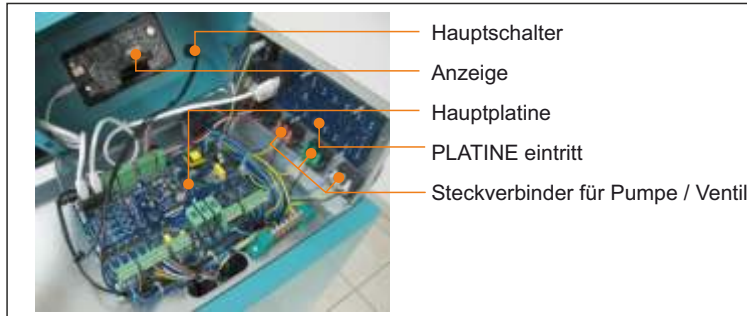
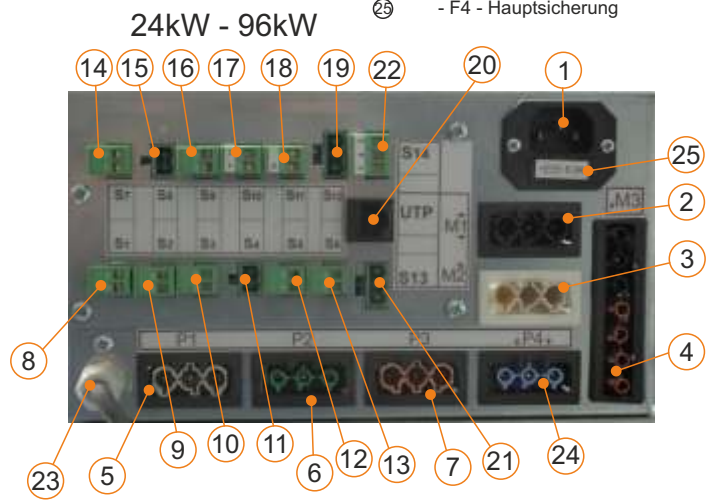
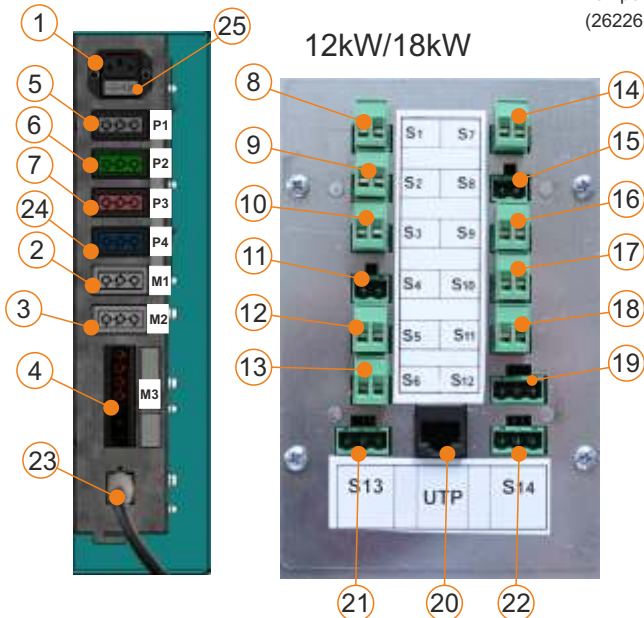


Bild 5. Anschlussstecker zum Anschließen der Stromversorgung, der elektrischen Teile und der Sensoren

- ① STROMVERSORGUNG
- ② M1 – Förderband für Pellets
- ③ M2 – Motorantrieb des Vierwegemischventils
- ④ M3 – Ventilator
- ⑤ P1 - Pumpe 1
- ⑥ P2 - Pumpe 2
- ⑦ P3 - Pumpe 3

- * ⑧ S1 - Sensor des Sanitärwassers / Zimmerthermostat 2. Kreis - Temperature sensor NTC 5K - PVC I=2000 (26226)
- ⑨ S2 - Sensor Pufferspeicher 1 (oben) / Sensor hydraulische Weiche - Temperature sensor NTC 5K - PVC I=2000 (26226)
- ⑩ S3 - Sensor Pufferspeicher 2 (unten) - Temperature sensor NTC 5K - PVC I=2000 (26226)
- ⑪ S4 - Sensor der Rauchgase - Temperature sensor PT 1000 - Teflon I=1700 (62330)
- ⑫ S5 - Sensor der Außentemperatur - Outdoor temperature sensor NTC 5K (31428)
- * ⑬ S6 - Vorlaufsensor / Externe Steuerung - Temperature sensor NTC 5K - PVC I=2000 (26226)

- ⑭ S7 - Rücklaufsensoren - Temp. sensor NTC 5K - PVC I=2000 (26226)
- ⑮ S8 - Bimetallischer Sensor des Zufuhrrohres
- * ⑯ S9 - Zimmerthermostat (Kontakt - Spannungsfrei) / Externe Steuerung
- ⑰ S10 - Alarm (1. Ausgang)
- ⑱ S11 - Alarm (2. Ausgang, Opt.)
- ⑲ S12 - Sensor des Füllstands der Pellets im Behälter - Fuel level sensor CMSR 100 (26199)
- ⑳ - UTP Anschlussstecker
- ㉑ - Reserve
- ㉒ - Reserve
- ** ㉓ - Lambda-Sonde Kabel
- ㉔ - P4
- ㉕ - F4 - Hauptsicherung



Wenn sich in der Heizungsanlage ein Sammelbehälter WW befindet, wird an den Anschlussstecker S1 der Sensor des Sanitärwassers angeschlossen, und wenn sich in der Heizungsanlage 2. Kreise der Heizung befinden, wird an den Anschlussstecker S1 das Zimmerthermostat angeschlossen.

* Externe Steuerung kann nur in Konfigurationen angeschlossen werden: 4: PUF, 6: PUF--IH, 8: PUF--WW, 9: PUF--IH||WW 10: HW, 14: PUF--IHx2 auf Stecker S6 und Konfiguration 11: HW/PUF Auf Stecker S9.

** Nur beim PelTec-lambda

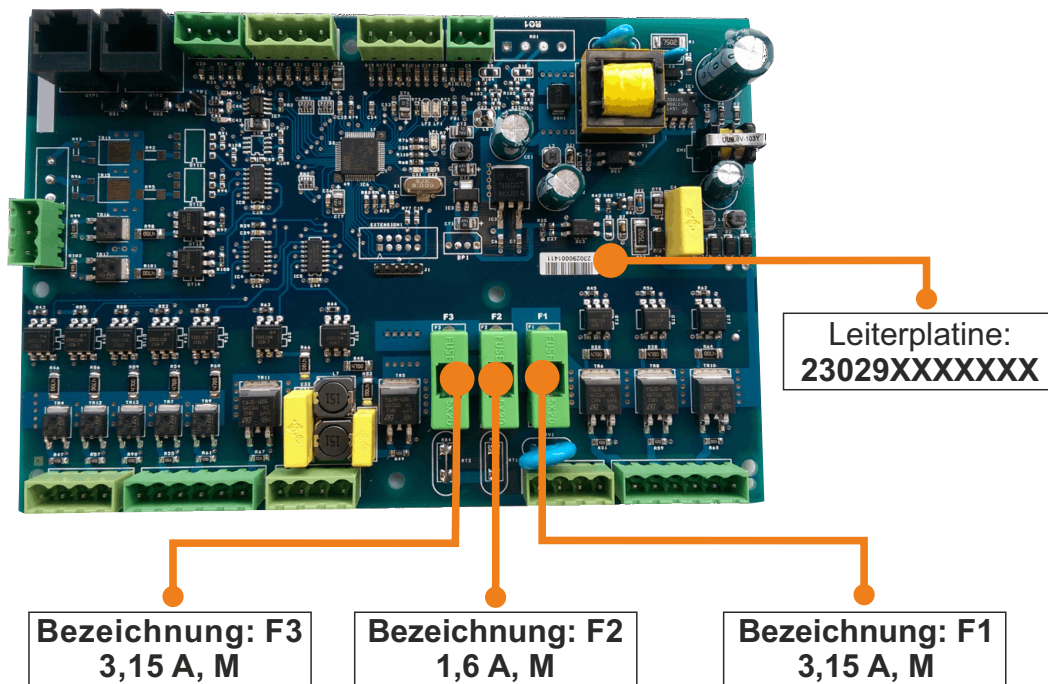
Vermerk: Die Sensoren obligatorisch in Muffen für Sensoren montieren mit Hilfe von Wärmeleitpaste.

5.1. SICHERUNGEN

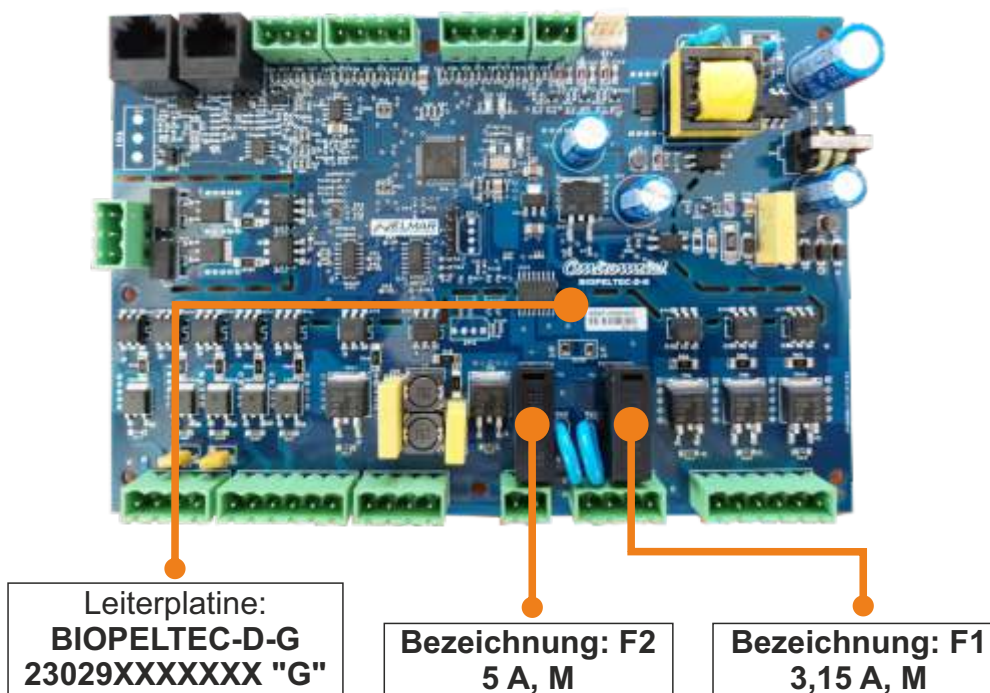


Es kann die Hauptplatine **23029XXXXXX** oder **BIOPELTEC-D-G (23029XXXXXX "G")** eingebaut werden.

Hauptplatine: **23029XXXXXX**



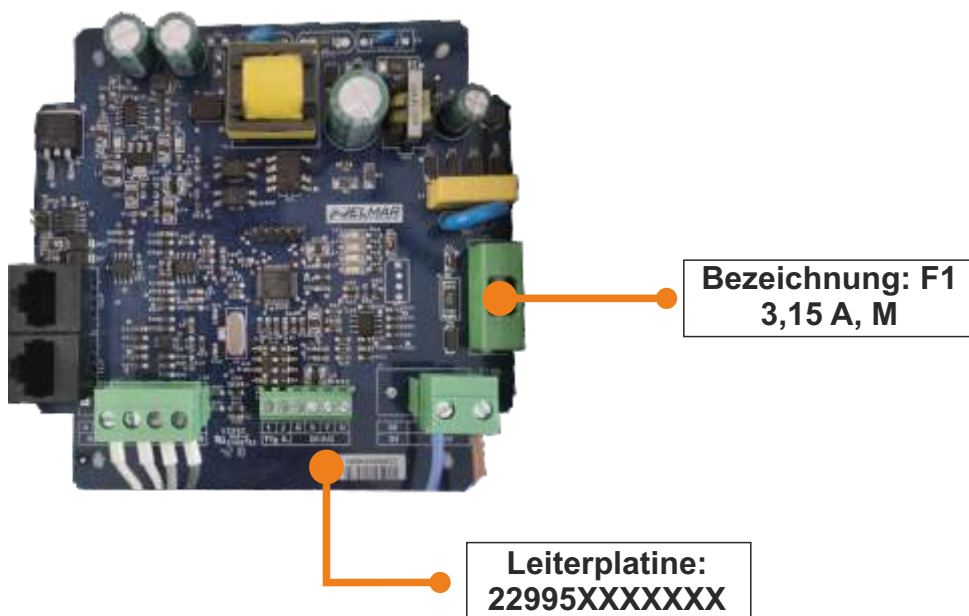
Hauptplatine: **BIOPELTEC-D-G (23029XXXXXX "G")**



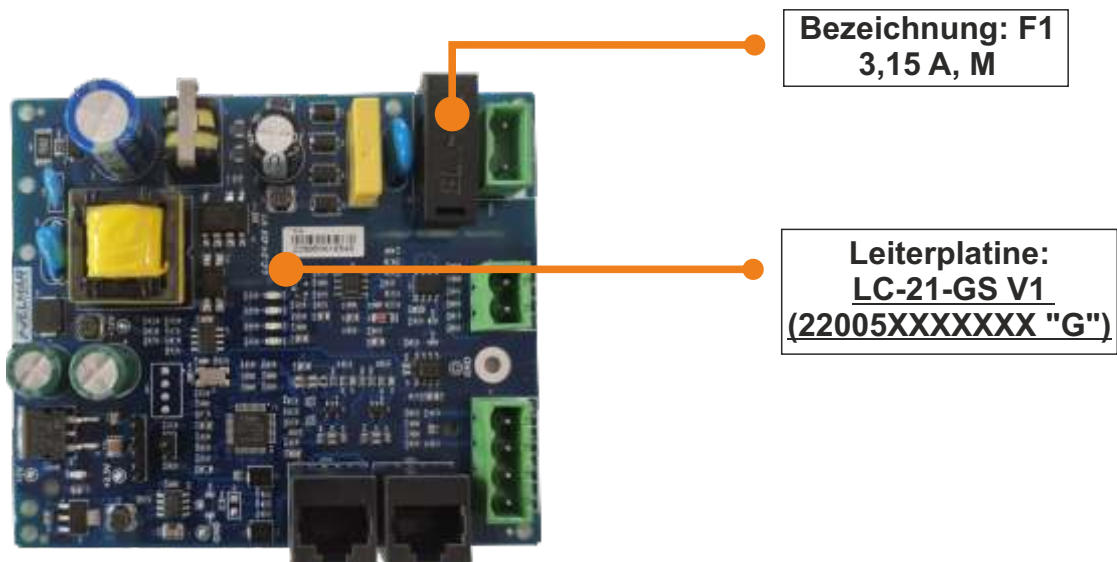


Lambda-Platine 22995XXXXXXX oder LC-21-GS V1 (22005XXXXXXX "G") verbaut werden - nur beim PelTec-lambda*.

Lambda - Platine: 22995XXXXXXX (nur beim PelTec-lambda)



Lambda - Platine: LC-21-GS V1 (22005XXXXXXX "G") (nur beim PelTec-lambda)



Sicherungen

Hauptplatine: **23029XXXXXX**

BEZEICH.	SICHERUNG	GERÄTE
F1	3,15 A, M	- Ausgang P1, P2, P3 - Regelung (Stromversorgung)
F2	1,6 A, M	- alle anderen Geräte, die Strom verbrauchen und nicht auf F1 und F3 sind (Ausgang P4, Motor zur Reinigung des Gitters, Motor zur Reinigung der Rauchkanäle, Motor zur Zufuhr von Pellets, Motorantrieb des Mischventils...)
F3	3,15 A, M	- Heizgerät - Ventilator

Hauptplatine: **BIOPELTEC-D-G (23029XXXXXX "G")**

BEZEICH.	SICHERUNG	GERÄTE
F1	3,15 A, M	- Ausgang P1, P2, P3 - Regelung (Stromversorgung)
F2	5 A, M	- alle anderen Geräte, die Strom verbrauchen und nicht auf F1 (Ausgang P4, Motor zur Reinigung des Gitters, Motor zur Reinigung der Rauchkanäle, Motor zur Zufuhr von Pellets, Motorantrieb des Mischventils, Heizgerät, Ventilator...)

An der Steuerbox

BEZEICH.	SICHERUNG	GERÄTE
F4	6,3 A, M	- Hauptsicherung (an der Steuerbox)

* Lambda - Platine: **22995XXXXXX** (nur beim PelTec-lambda)

BEZEICH.	SICHERUNG	GERÄTE
F1	3,15 A, M	- Stromversorgung von Lambda Platine

* Lambda - Platine: **LC-21-GS V1 (22005XXXXXX "G")** (nur beim PelTec-lambda)

BEZEICH.	SICHERUNG	GERÄTE
F1	3,15 A, M	- Stromversorgung von Lambda Platine

Vermerk:

Obligatorisch Mittel (M = Medium) Sicherungen benutzen!

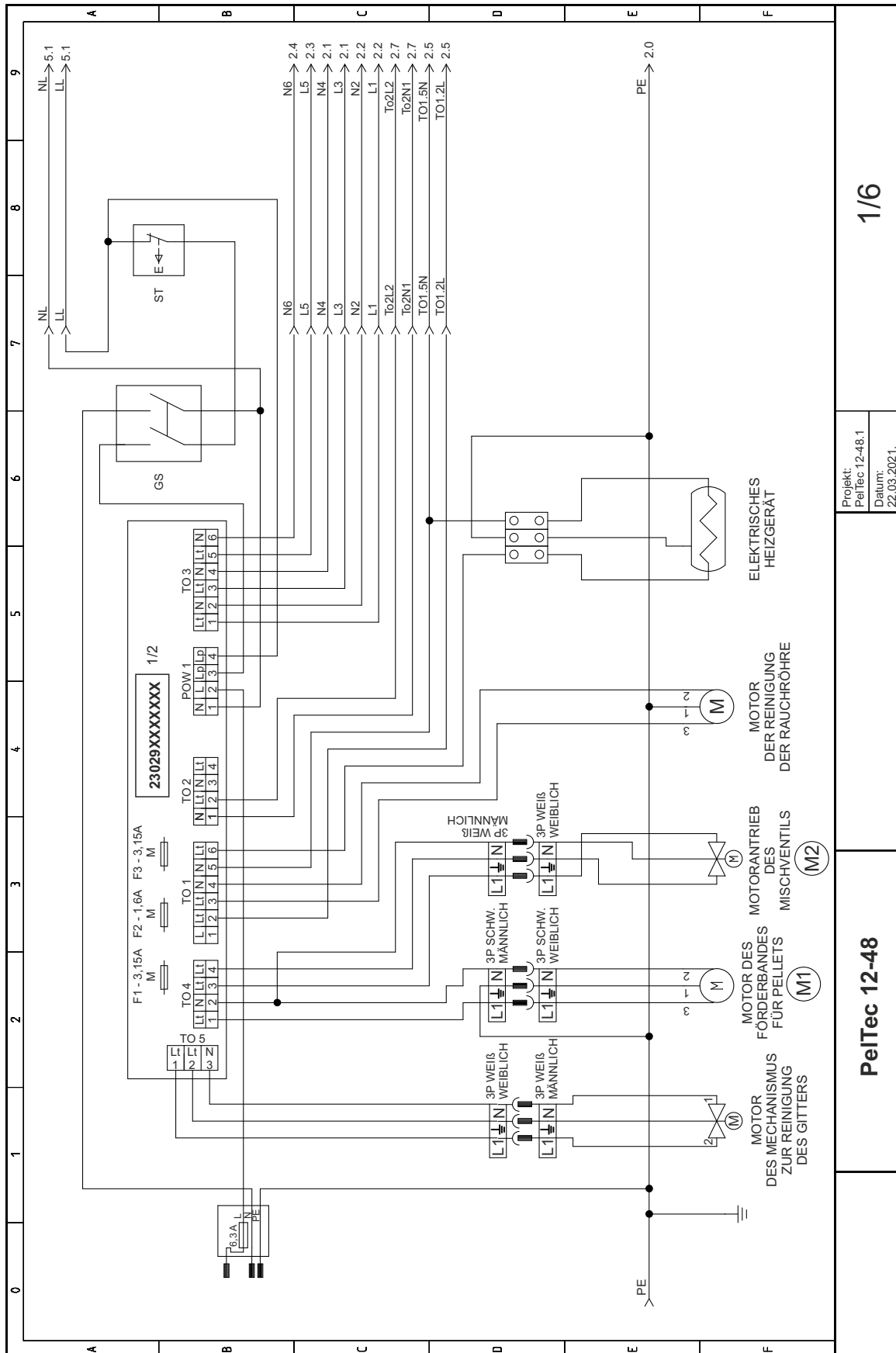


VORSICHT:

Beim Austausch der Sicherungen, den Kessel obligatorisch auf dem Hauptschalter ausschalten und das Verbindungskabel herausziehen.

5.2. ANSCHLUSS AN DIE ELEKTRISCHE INSTALLATION - HAUPTPLATINE - 23029XXXXXX

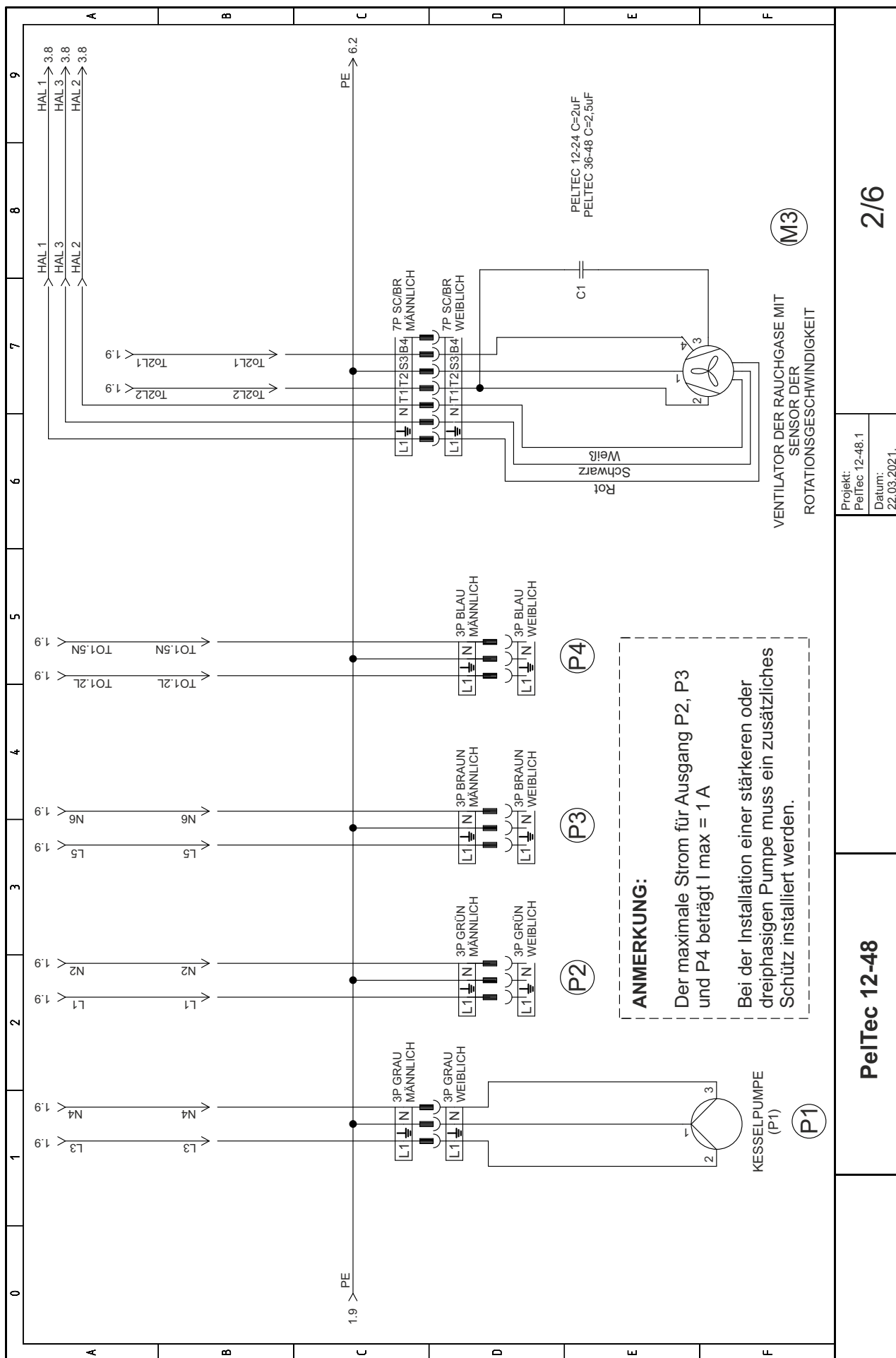
5.2.a ANSCHLUSS AN DIE ELEKTRISCHE INSTALLATION - PelTec 12-48



Projekt:
PelTec 12-48.1
Datum:
22.03.2021.

1/6

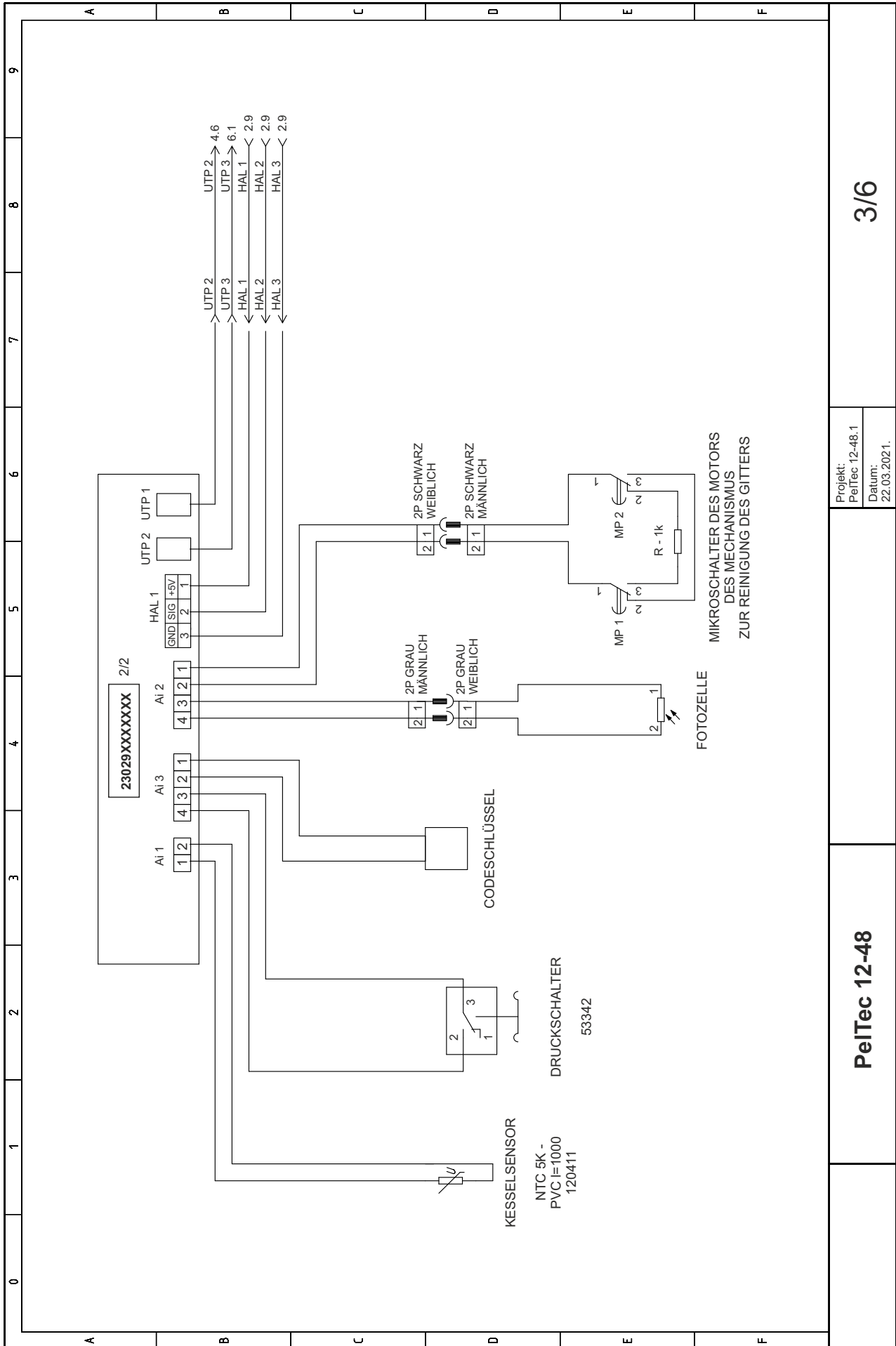
PelTec 12-48



Projekt:
PelTec 12-48.1
Datum:
22.03.2021.

2/6

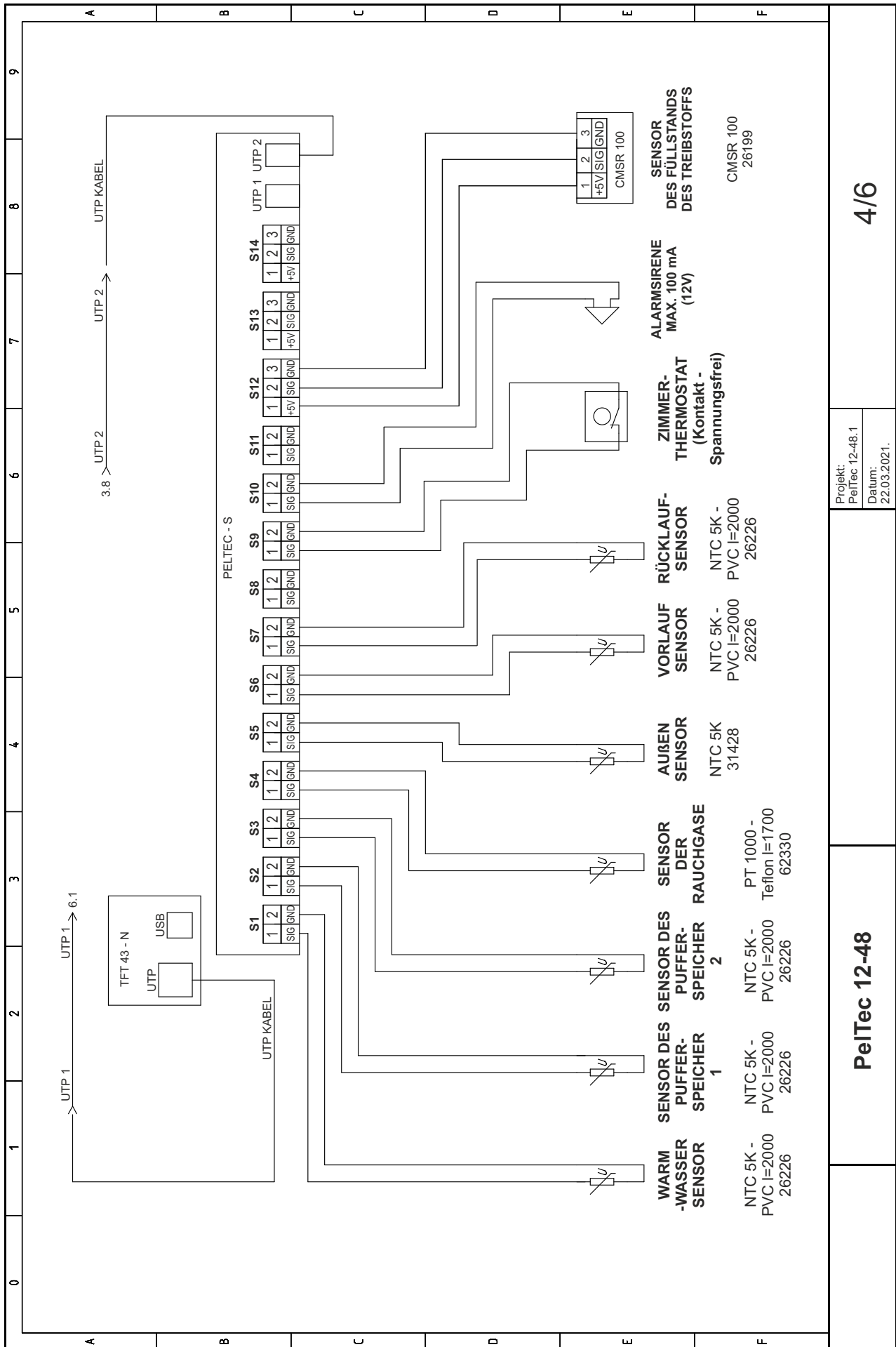
PelTec 12-48

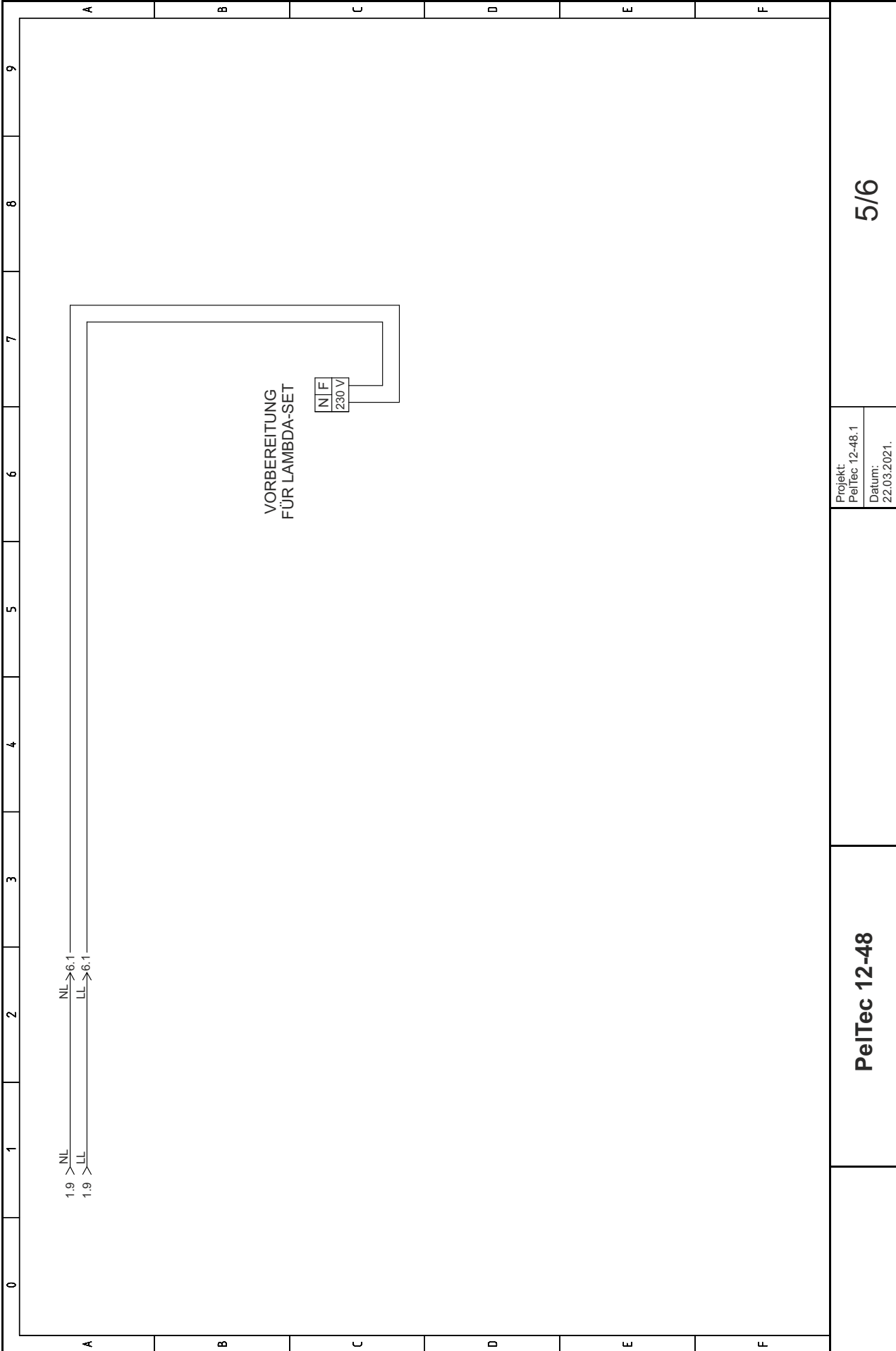


3/6

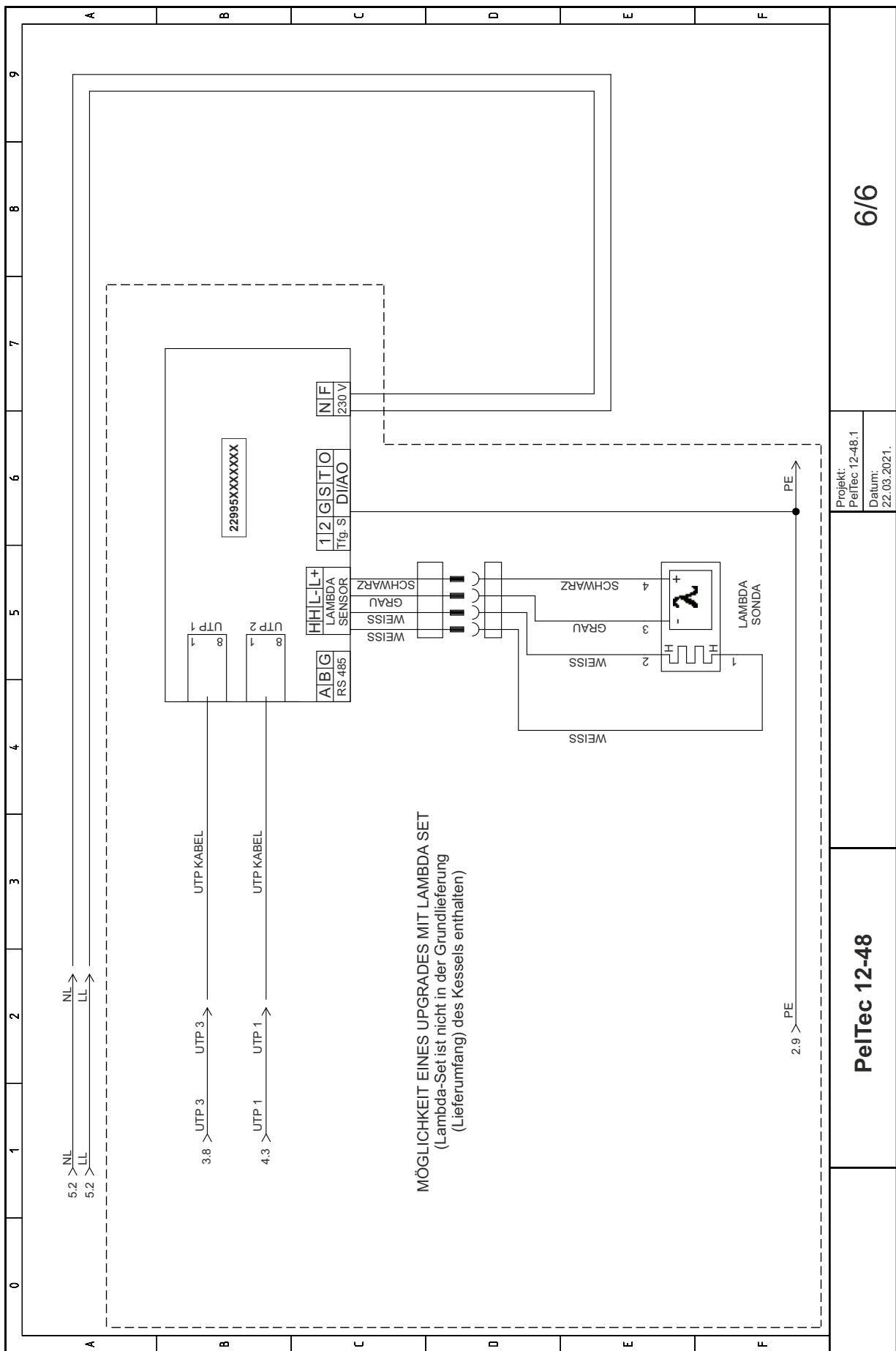
Projekt:
PeITec 12-48.1
Datum:
22.03.2021.

PeITec 12-48





a) Eingebaute Lambda-Leiterplatte 22995XXXXXX

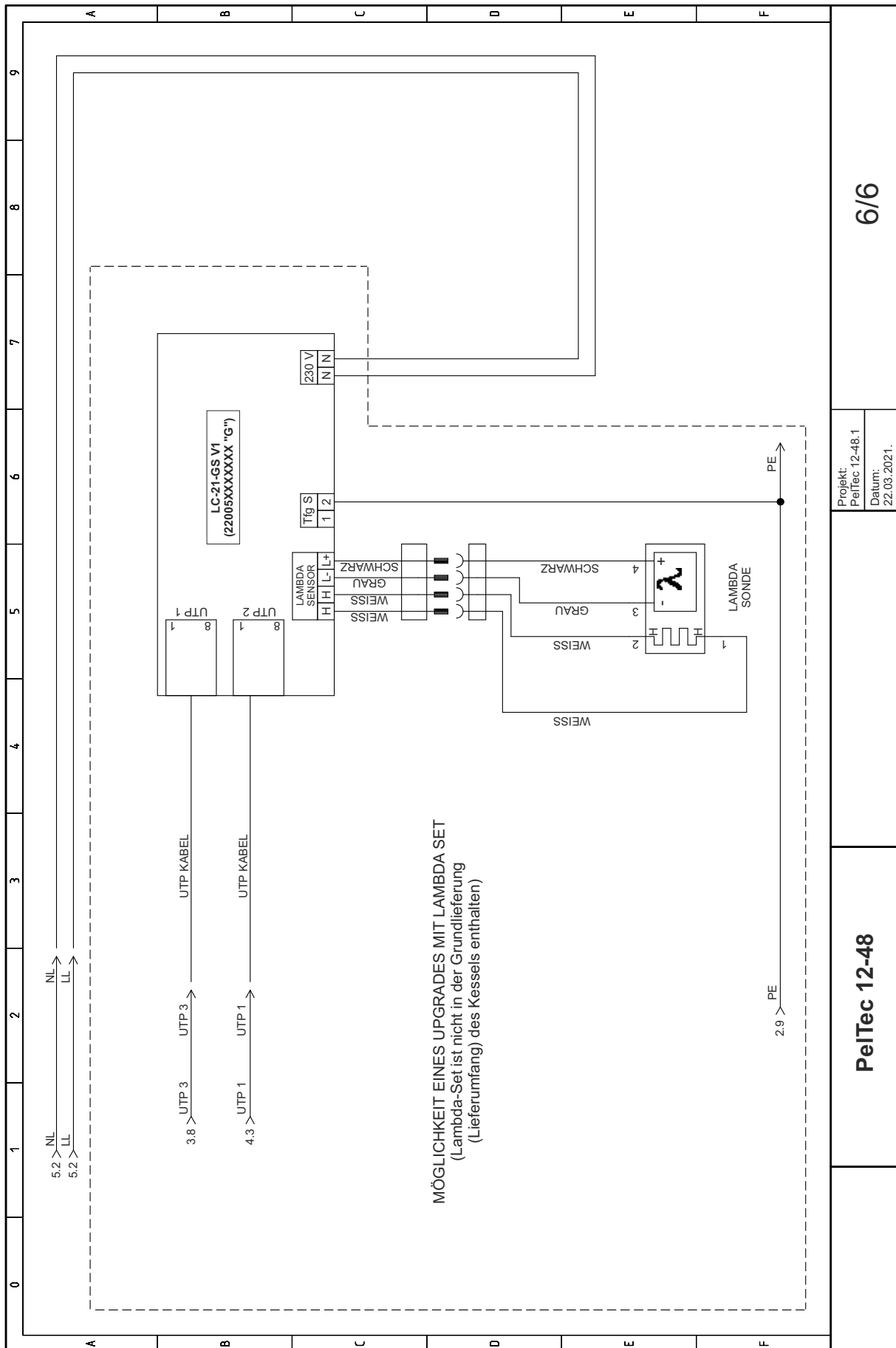


Projekt:
PeITec 12-48.1
Datum:
22.03.2021.

6/6

PeITec 12-48

b) Eingebaute Lambda-Leiterplatte LC-21-GS V1 (22005XXXXXX "G")

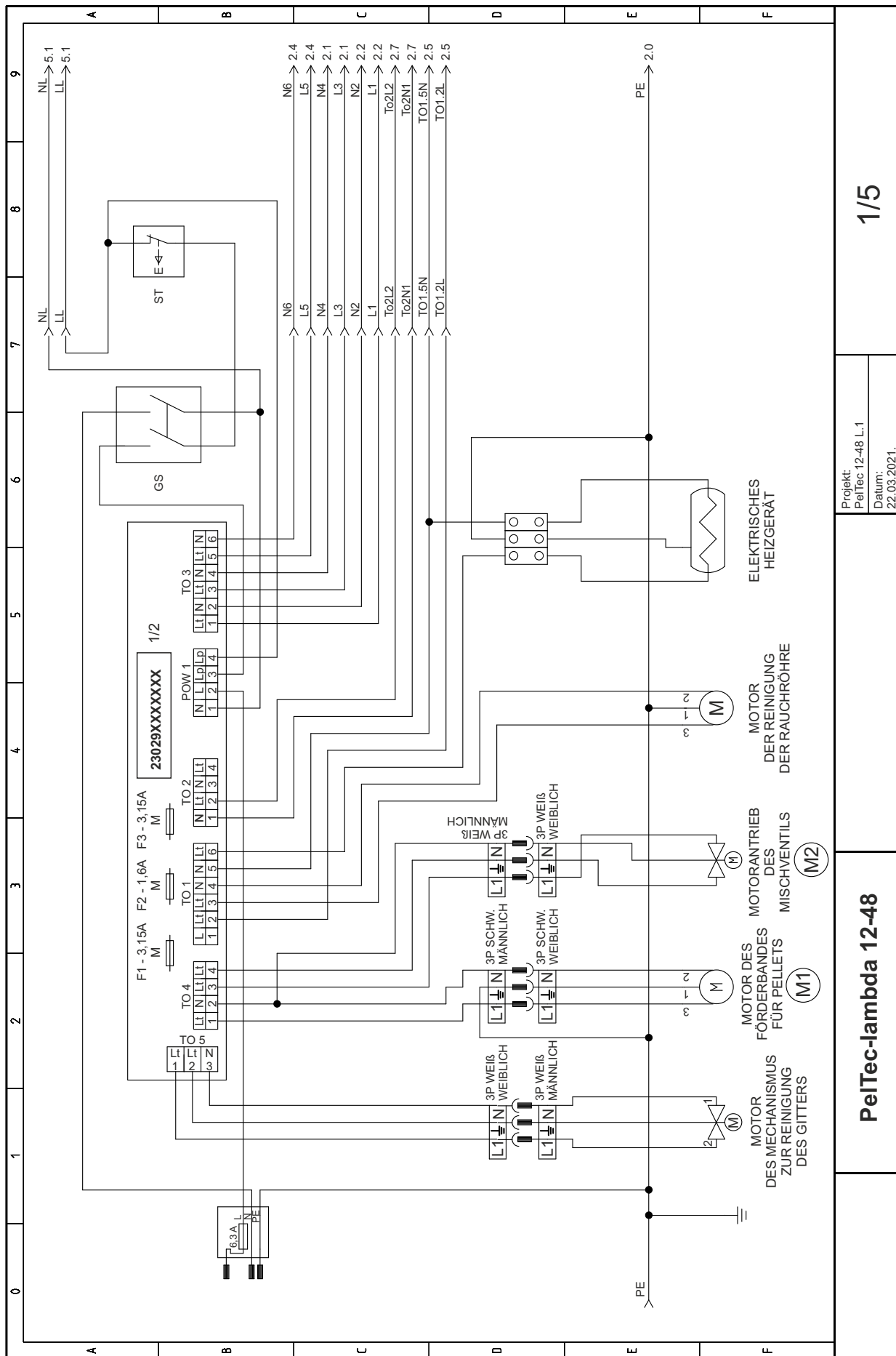


6/6

Projekt:
PeITec 12-48.1
Datum:
22.03.2021.

PeITec 12-48

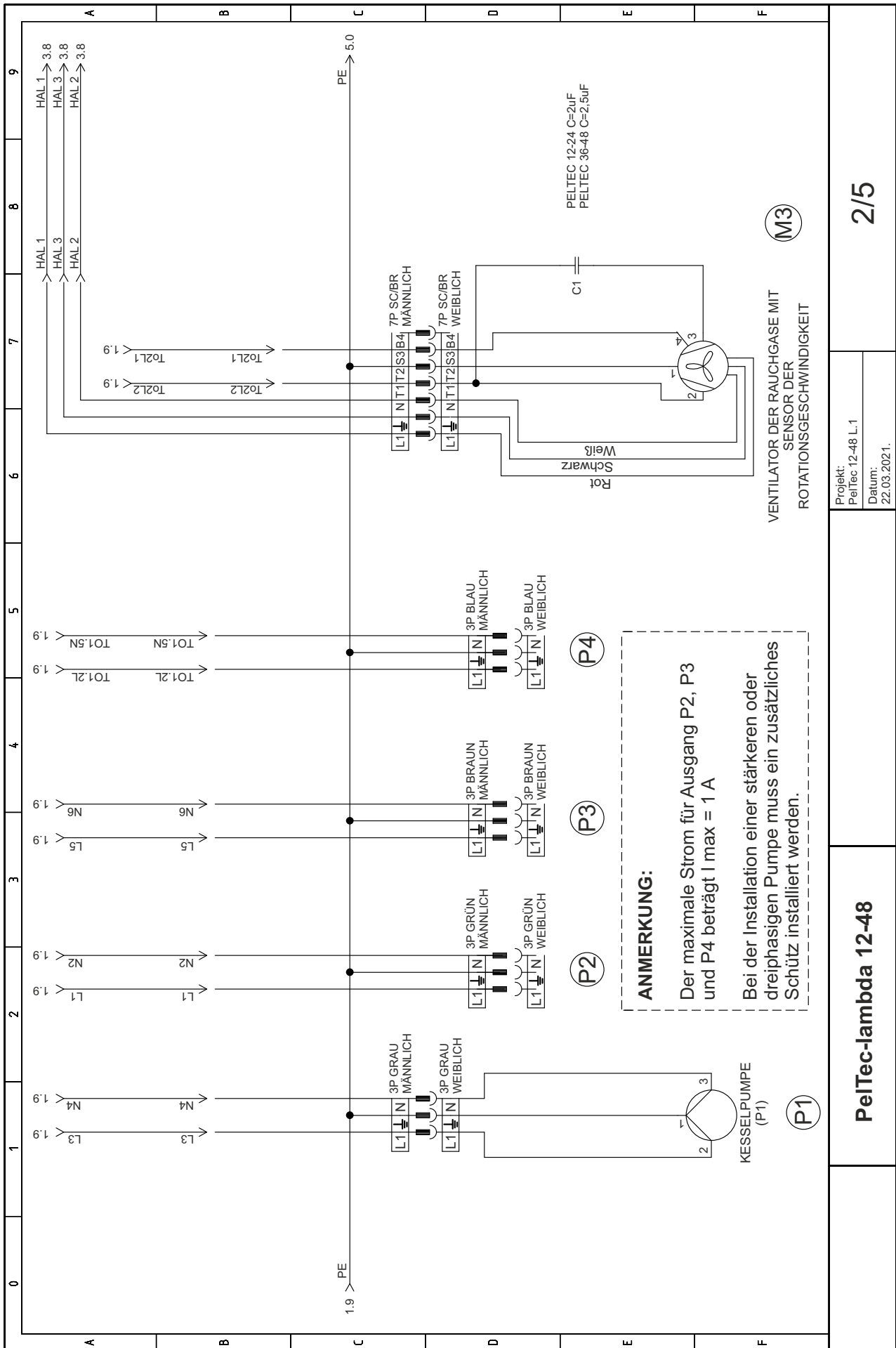
5.2.b ANSCHLUSS AN DIE EL. INSTALLATION - PeITec-lambda 12-48



1/5

Projekt:
PeITec 12-48 L.1
Datum:
22.03.2021.

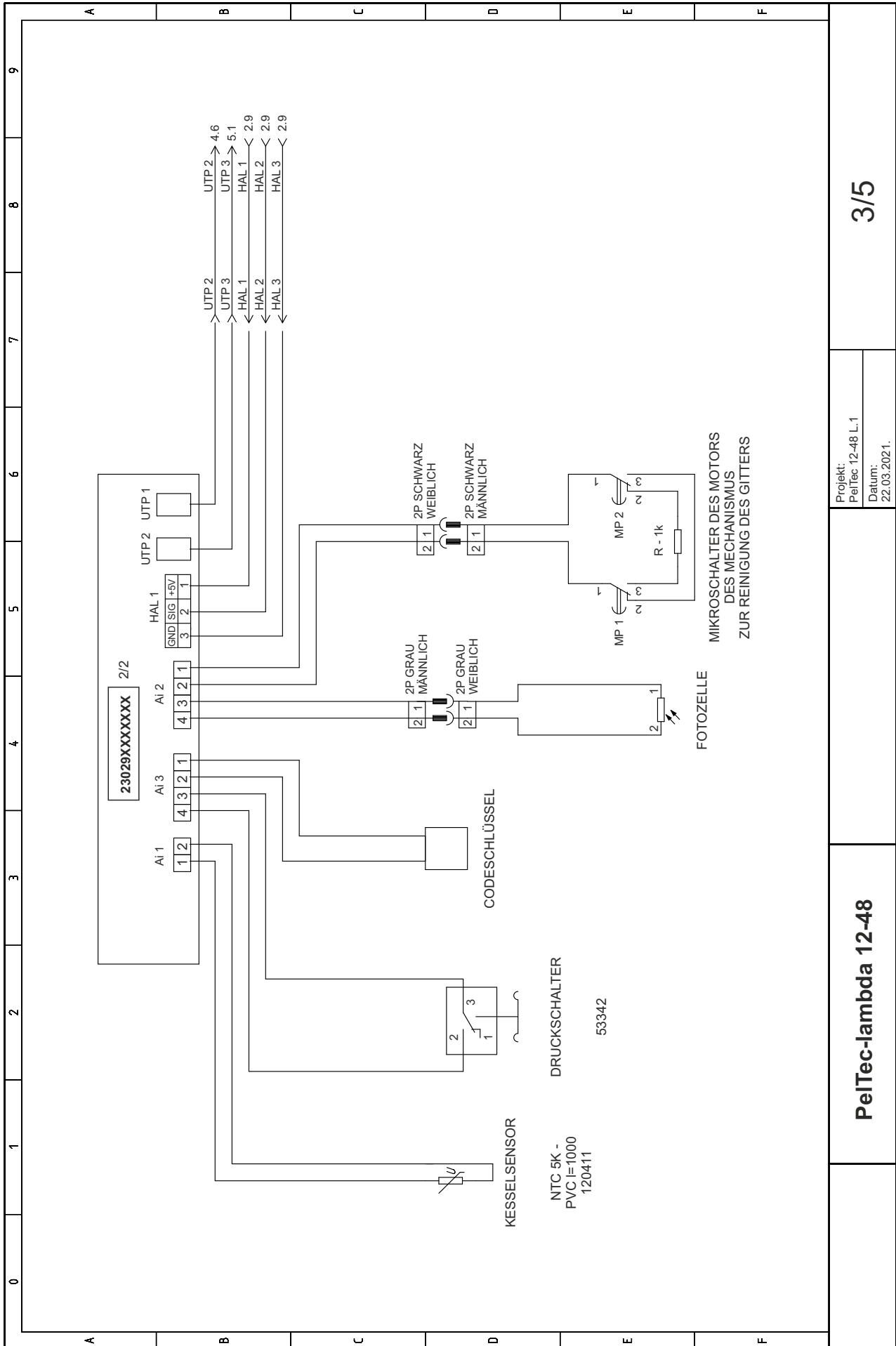
PeITec-lambda 12-48



2/5

Projekt:
PelTec 12-48 L.1
Datum:
22.03.2021.

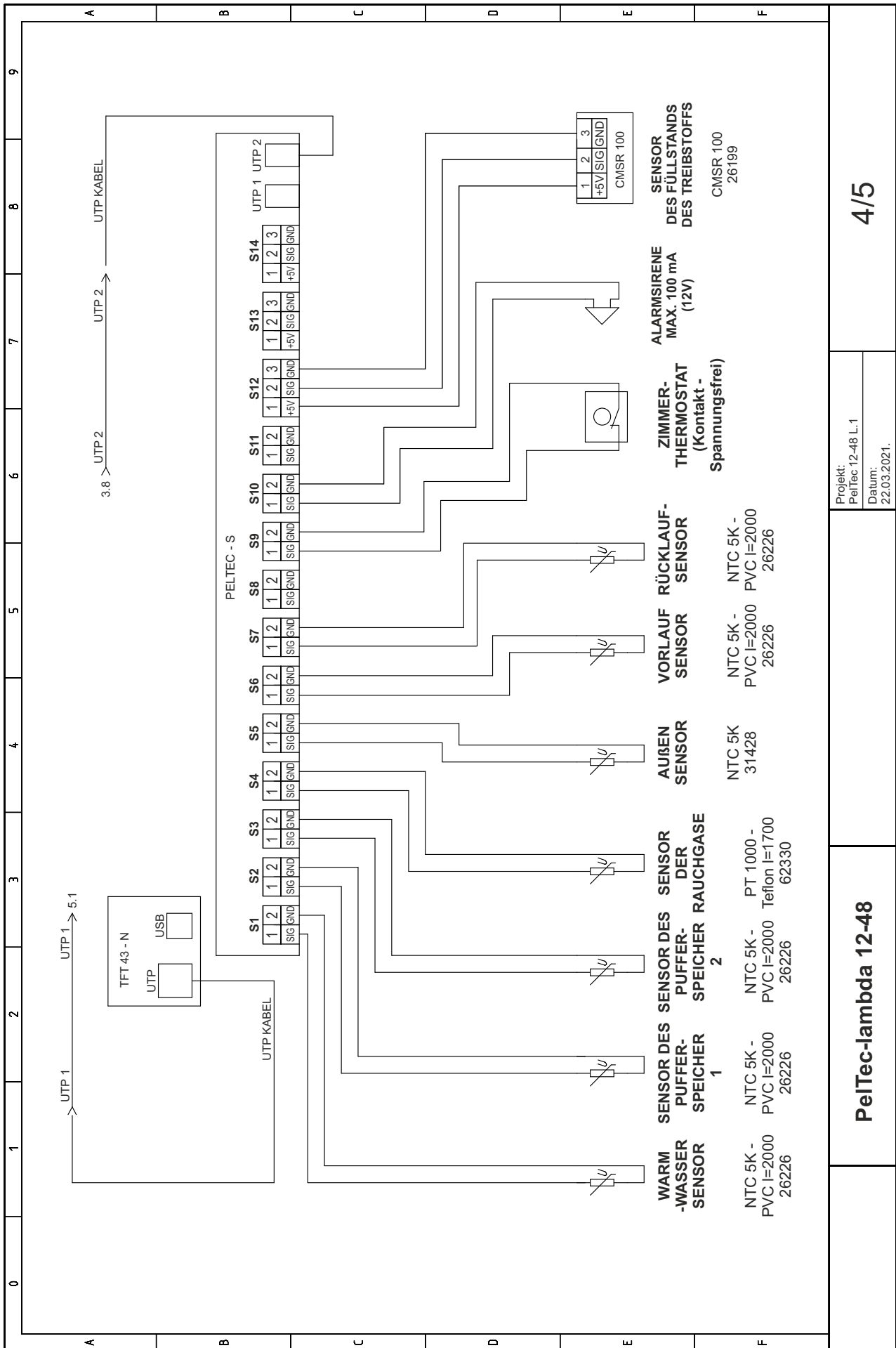
PelTec-lambda 12-48



3/5

Projekt:
PeITec 12-48 L.1
Datum:
22.03.2021.

PeITec-lambda 12-48

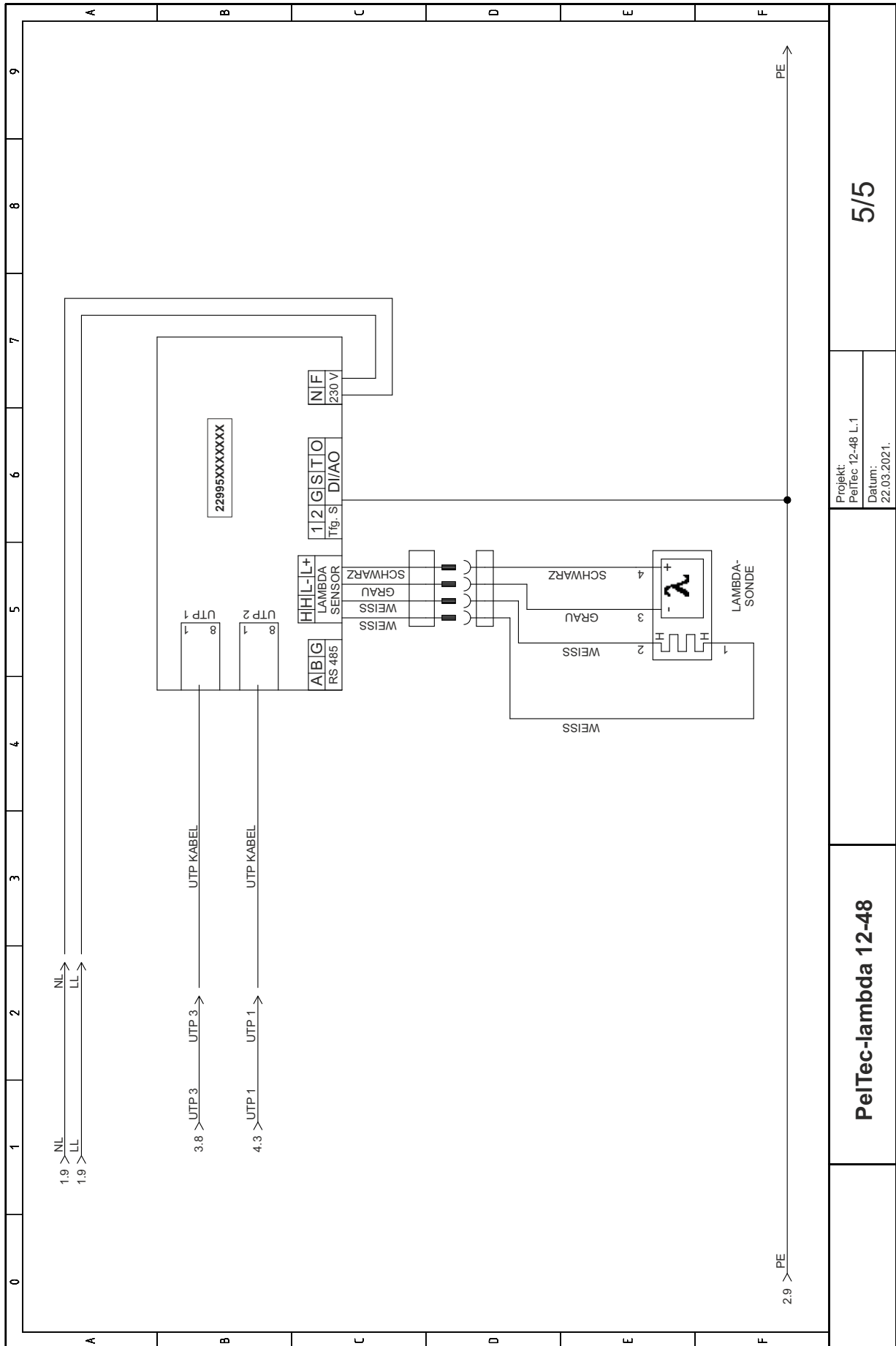


4/5

Projekt:
PelTec 12-48 L.1
Datum:
22.03.2021.

PelTec-lambda 12-48

a) Eingebaute Lambda-Leiterplatte 22995XXXXXXX

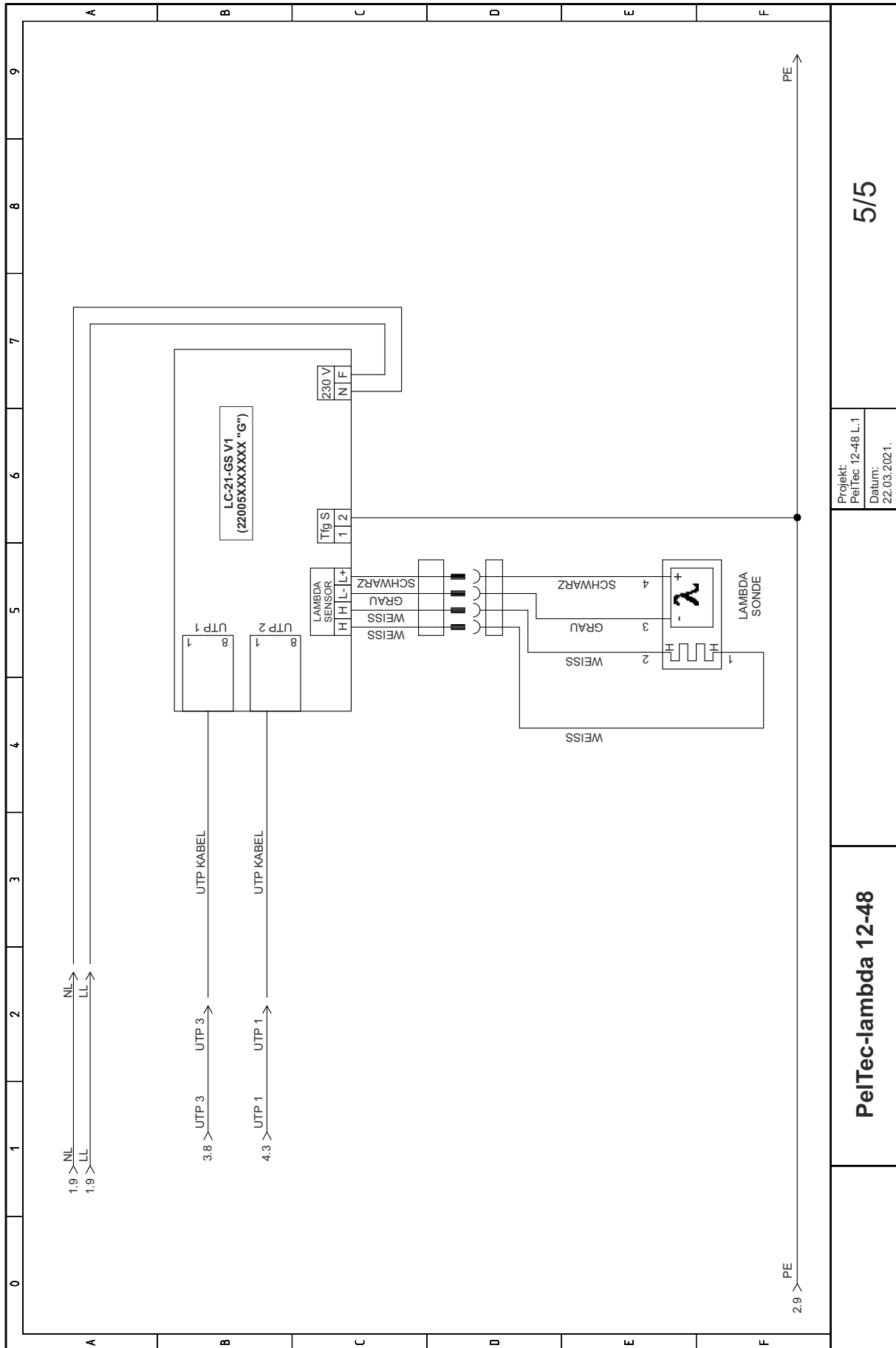


Projekt:
PeITec 12-48 L.1
Datum:
22.03.2021.

5/5

PeITec-lambda 12-48

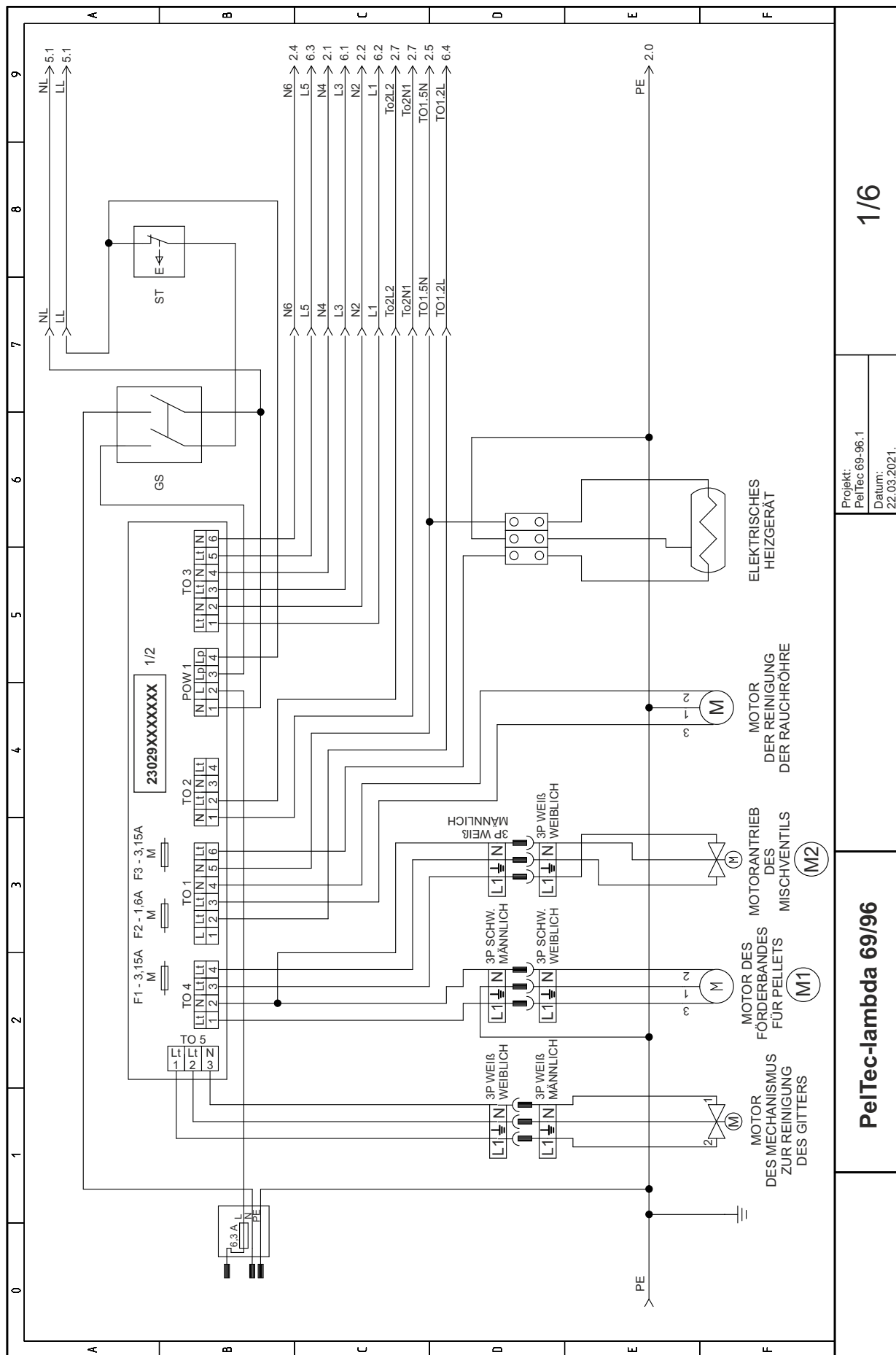
b) Eingebaute Lambda-Leiterplatte LC-21-GS V1 (22005XXXXXXX "G")



5/5

PeITec-lambda 12-48

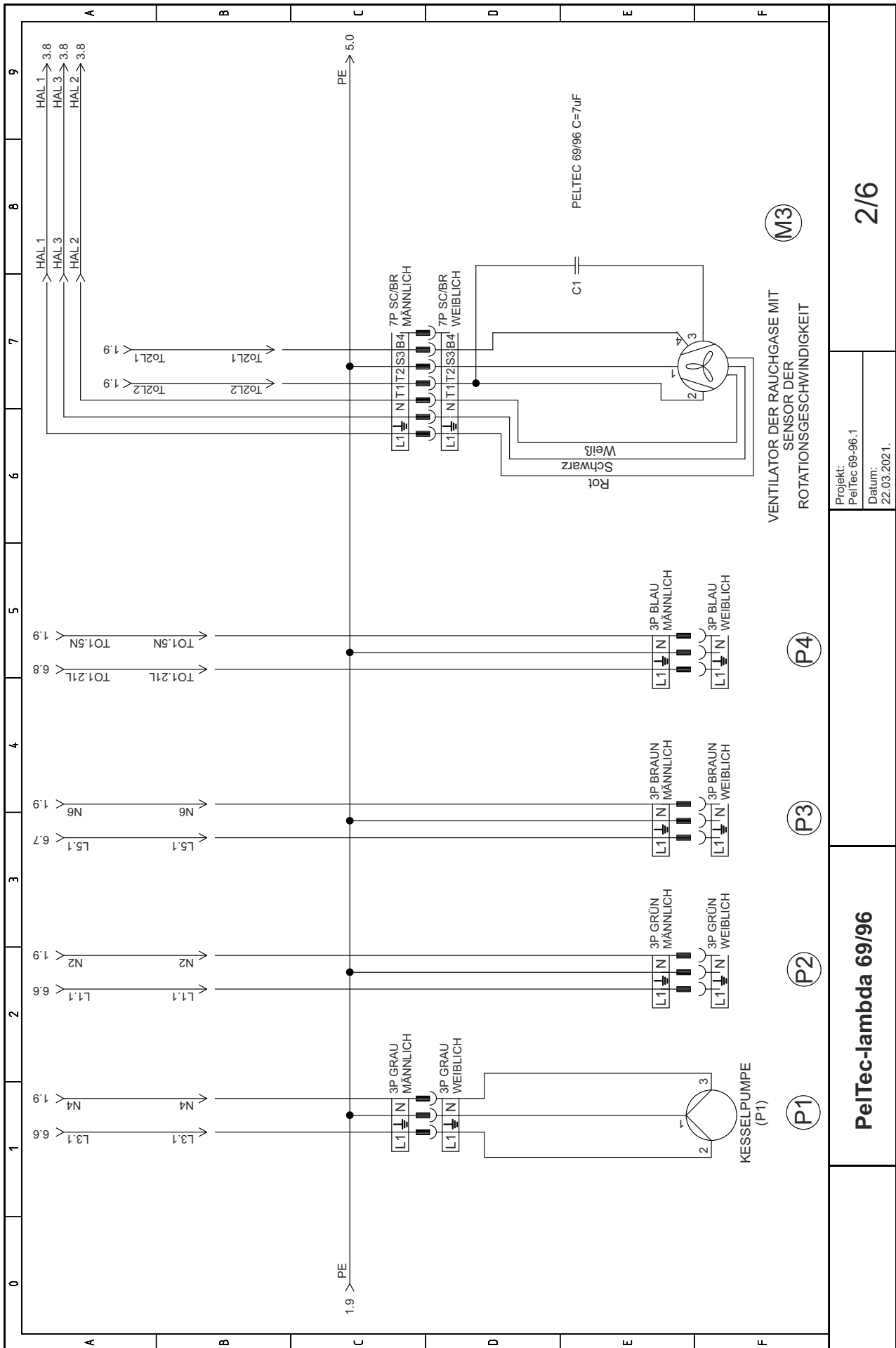
5.2.c ANSCHLUSS AN DIE EL. INSTALLATION - PelTec-lambda 69/96



Projekt:
PelTec 69-96.1
Datum:
22.03.2021.

1/6

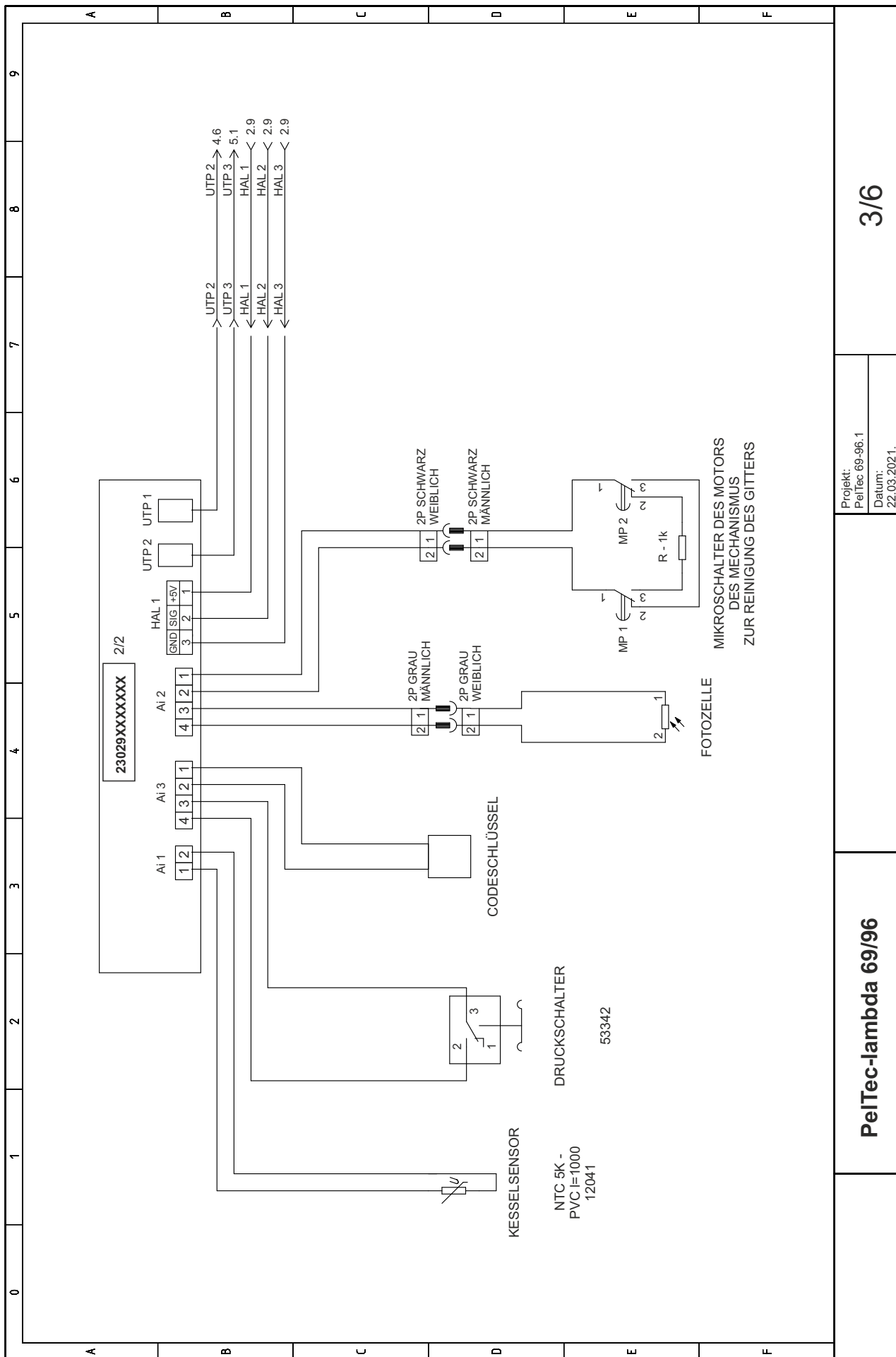
PelTec-lambda 69/96



Projekt:
PelTec 69-96.1
Datum:
22.03.2021.

2/6

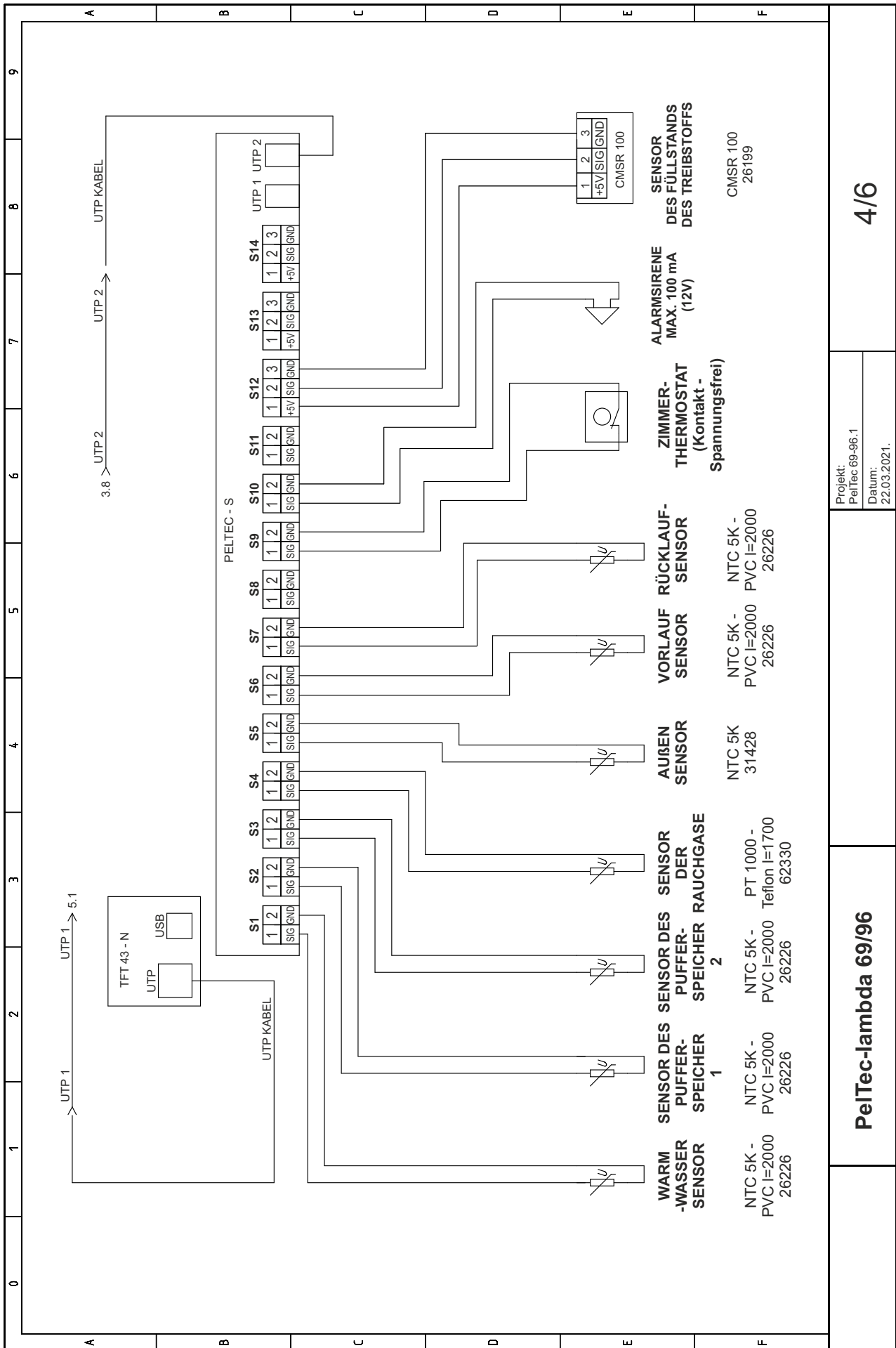
PelTec-lambda 69/96



3/6

Projekt:
PeITec 69-96.1
Datum:
22.03.2021.

PeITec-lambda 69/96

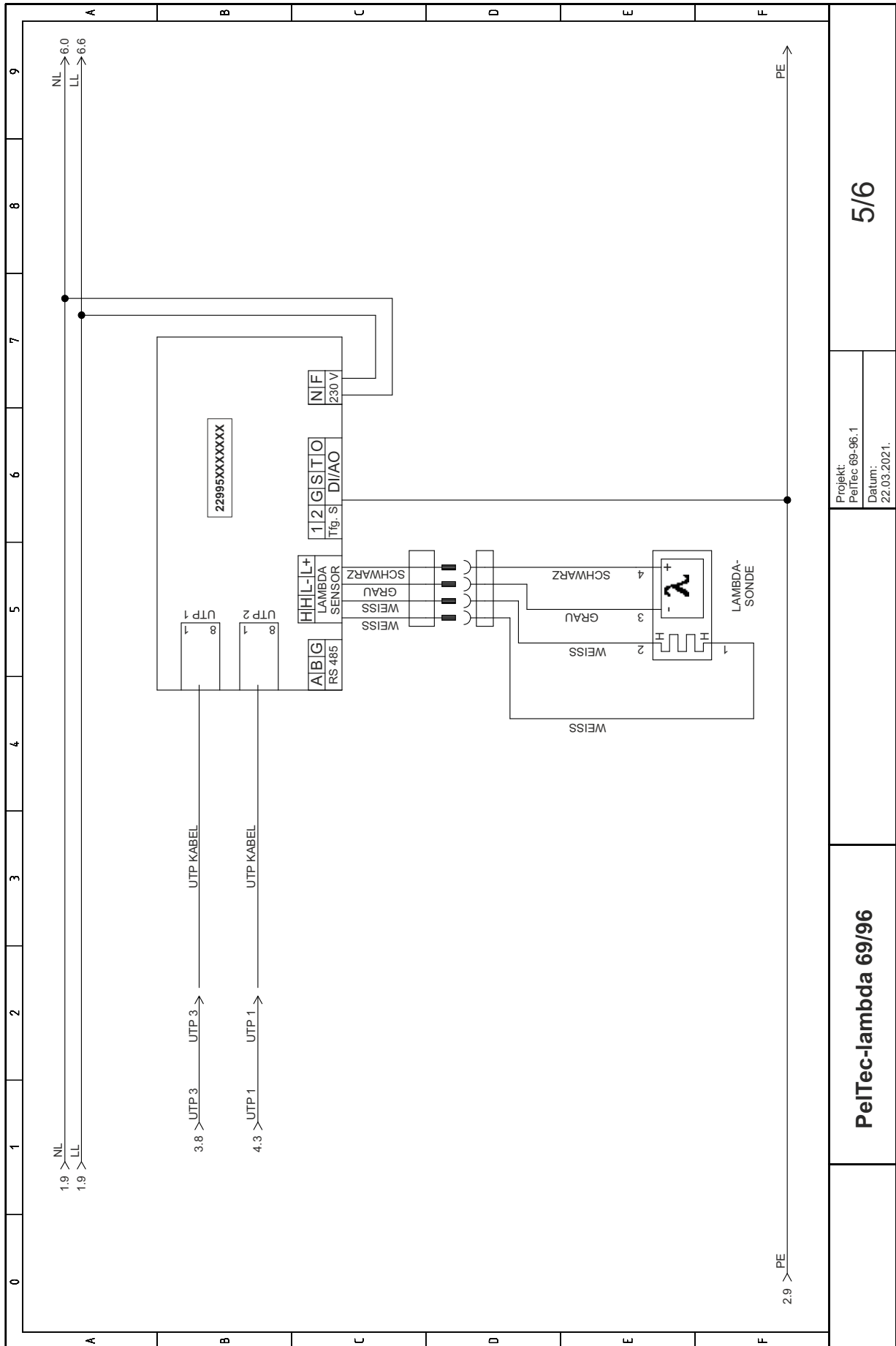


4/6

Projekt:
PelTec-69-96.1
Datum:
22.03.2021.

PelTec-lambda 69/96

a) Eingebaute Lambda-Leiterplatte 22995XXXXXXX

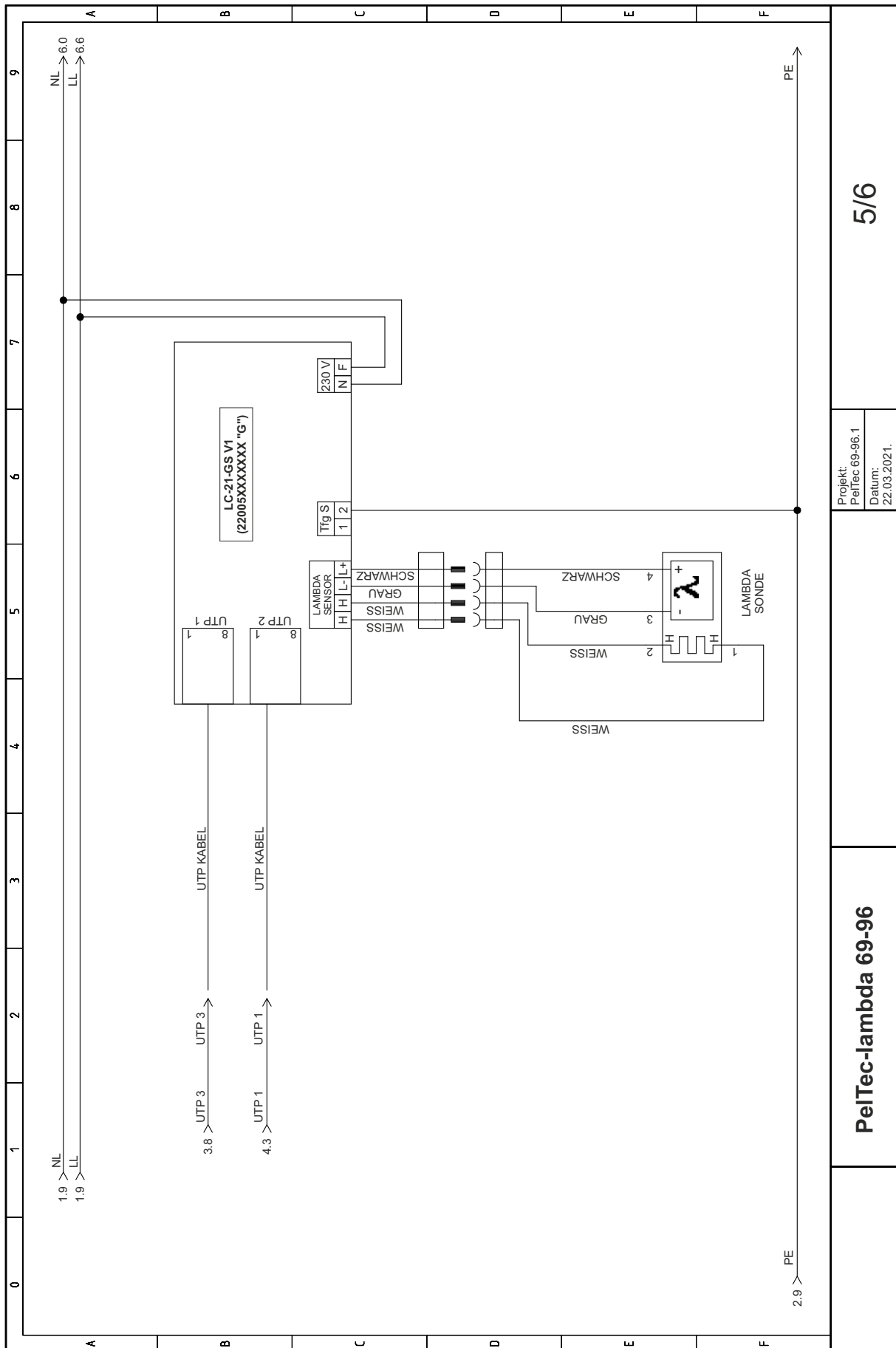


Projekt:
PeITec 69-96.1
Datum:
22.03.2021.

5/6

PeITec-lambda 69/96

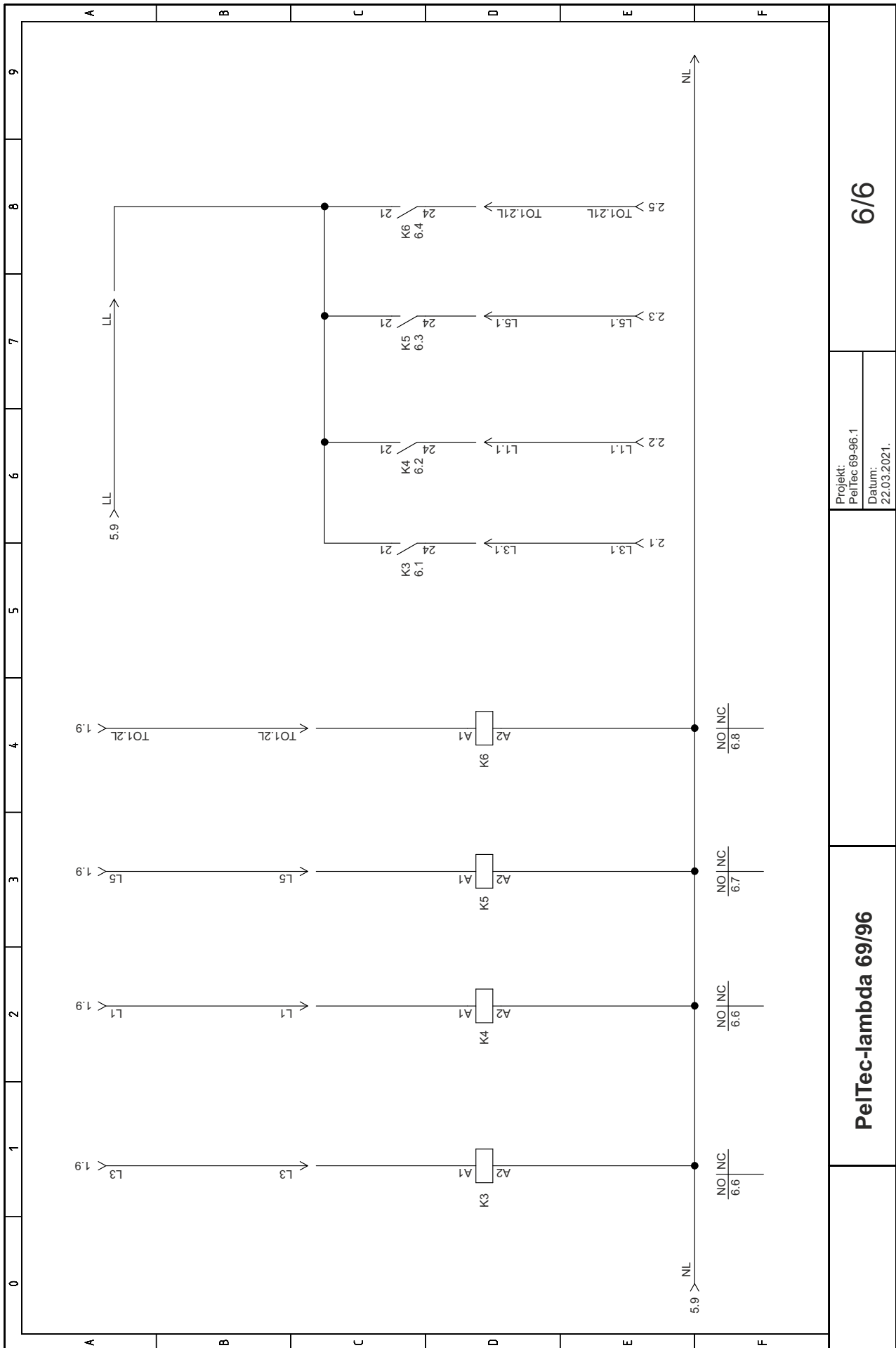
b) Eingebaute Lambda-Leiterplatte LC-21-GS V1 (22005XXXXXXX "G")



5/6

Projekt:
PeITec 69-96.1
Datum:
22.03.2021.

PeITec-lambda 69-96



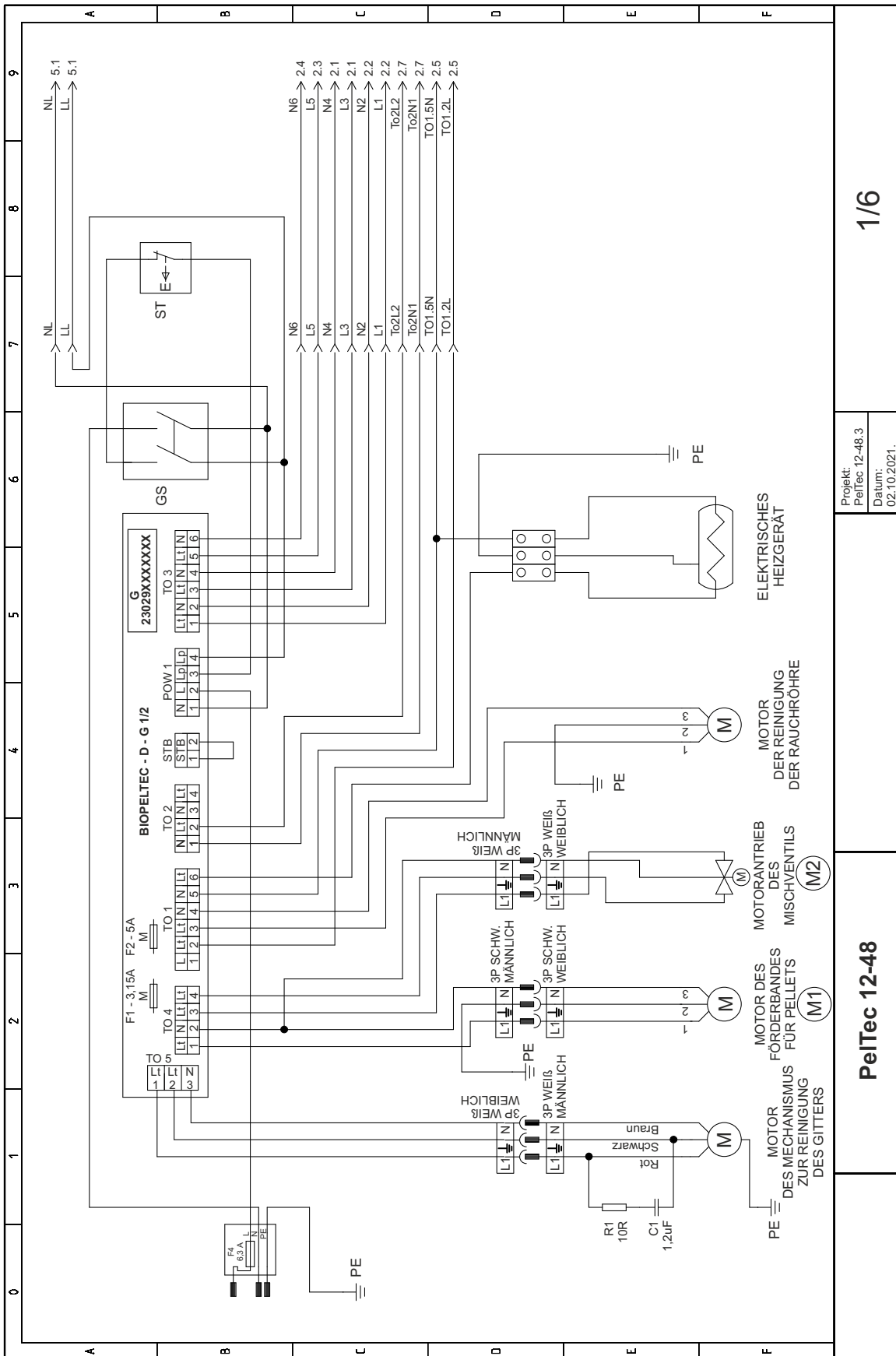
6/6

Projekt:
PeITec 69-96.1
Datum:
22.03.2021.

PeITec-lambda 69/96

5.3. ANSCHLUSS AN DIE ELEKTRISCHE INSTALLATION - HAUPTPLATINE 23029XXXXXX "G"

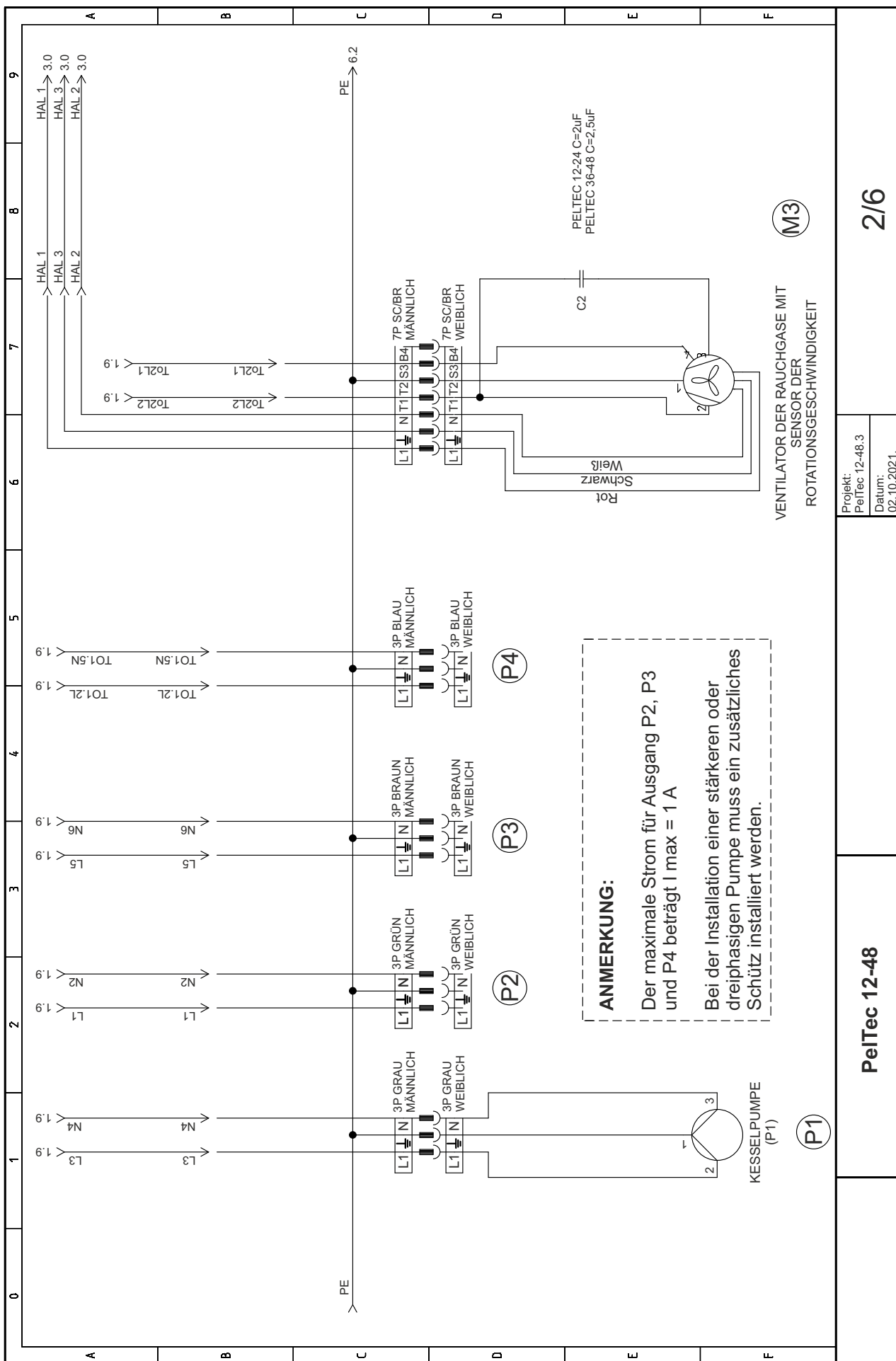
5.3.a ANSCHLUSS AN DIE ELEKTRISCHE INSTALLATION - PelTec 12-48



Projekt:
PelTec 12-48.3
Datum:
02.10.2021.

1/6

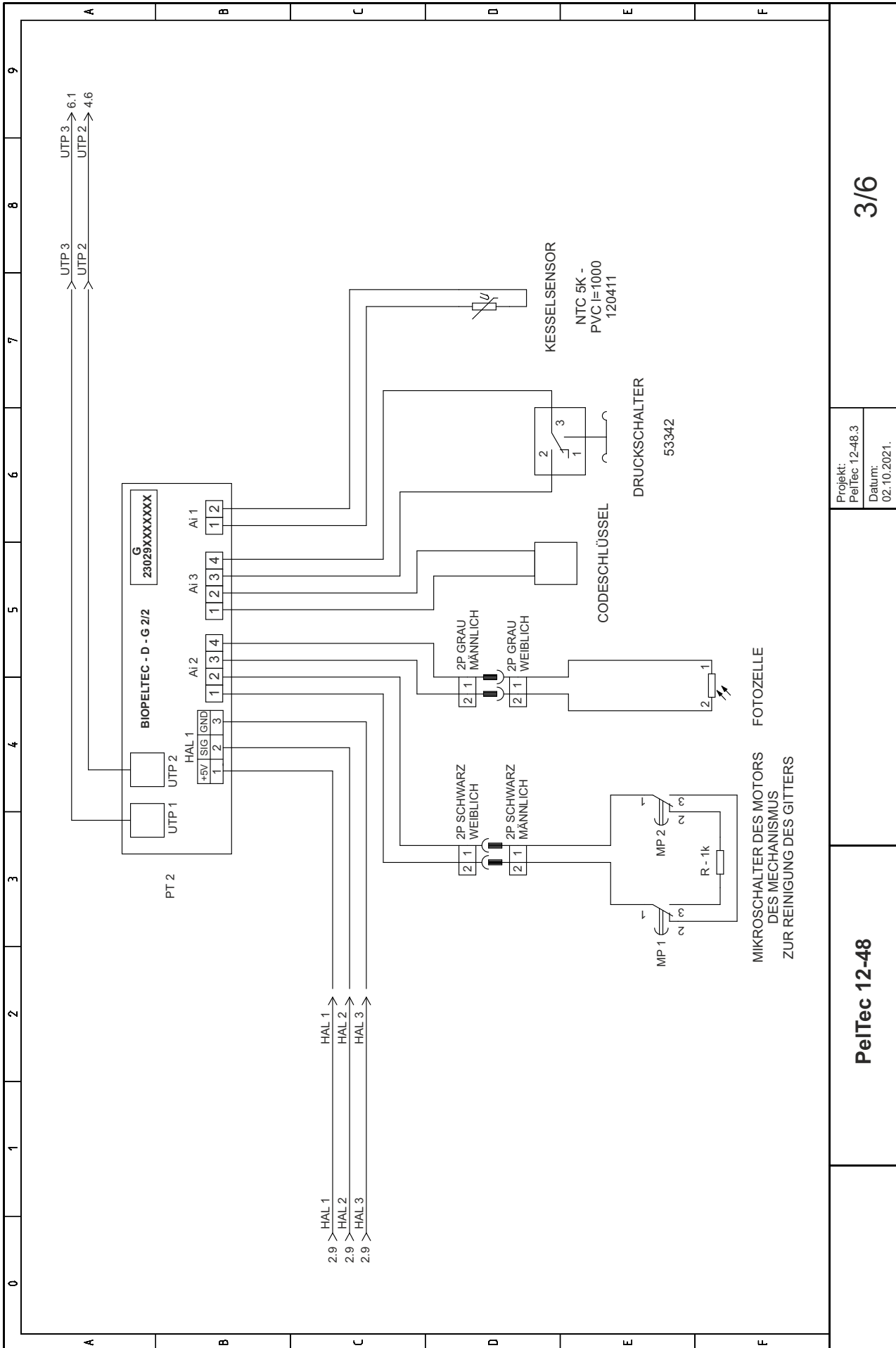
PelTec 12-48



Projekt:
PelTec 12-48.3
Datum:
02.10.2021.

PelTec 12-48

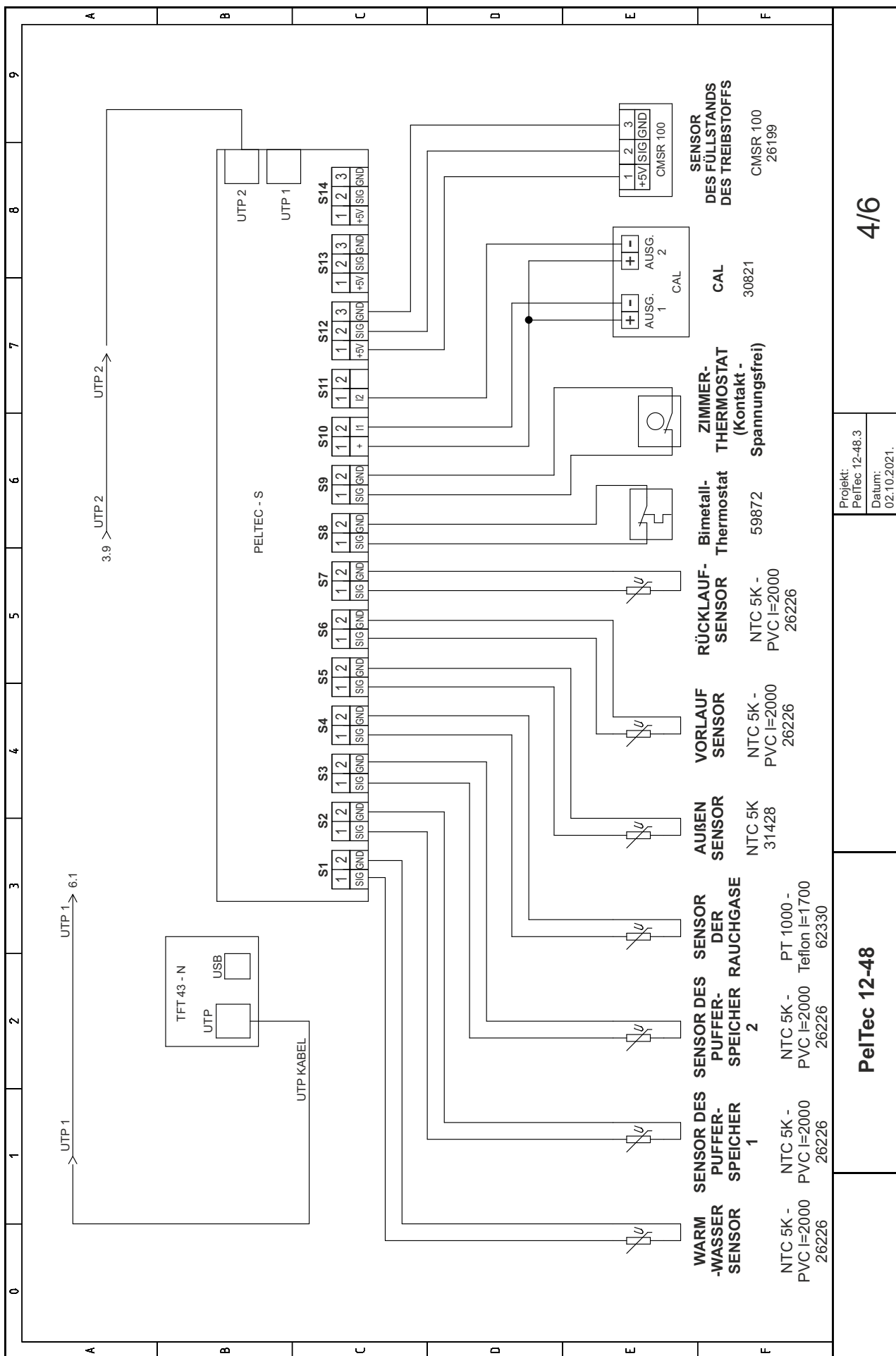
2/6



3/6

Projekt:
PeITec 12-48.3
Datum:
02.10.2021.

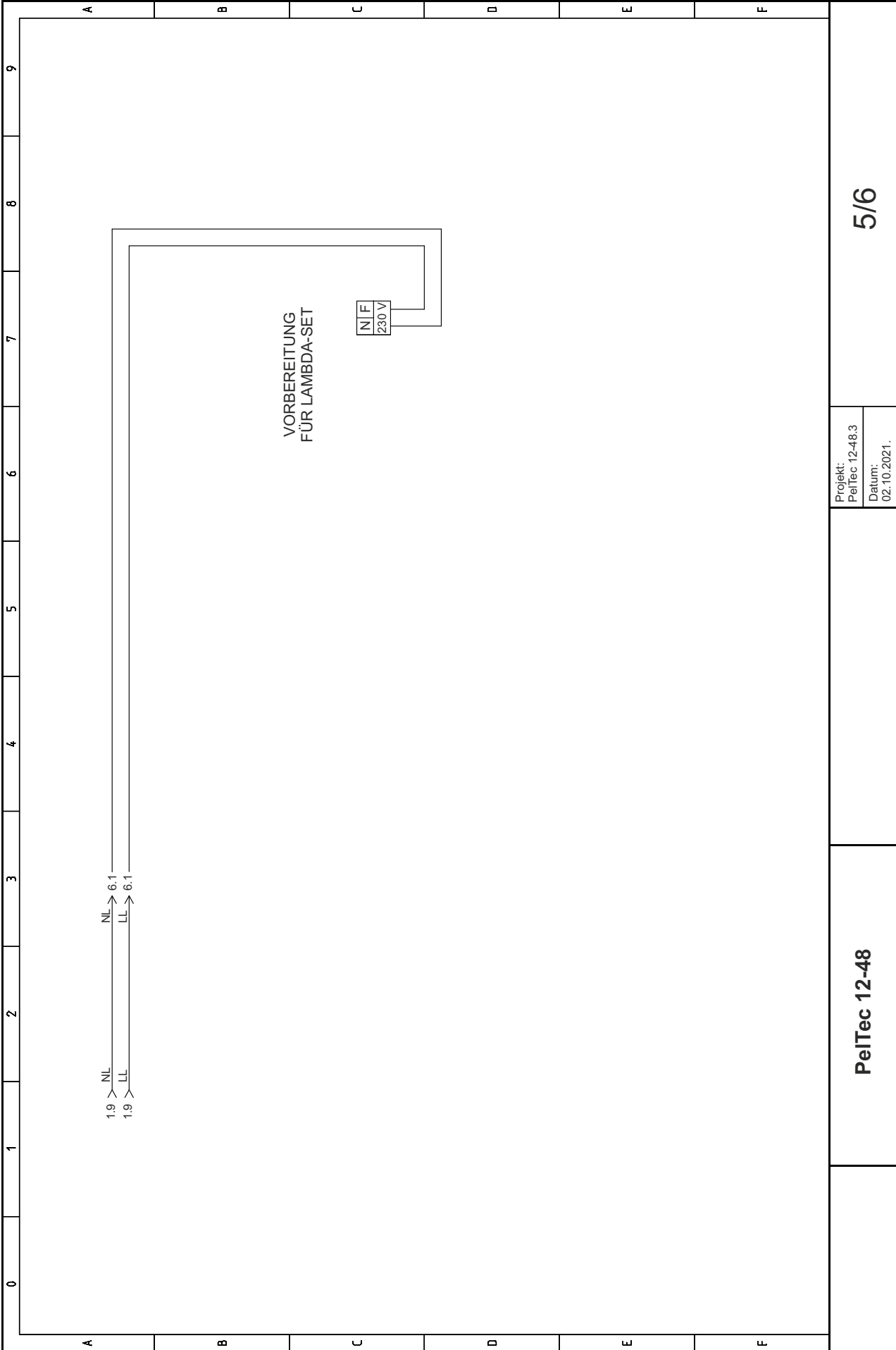
PeITec 12-48



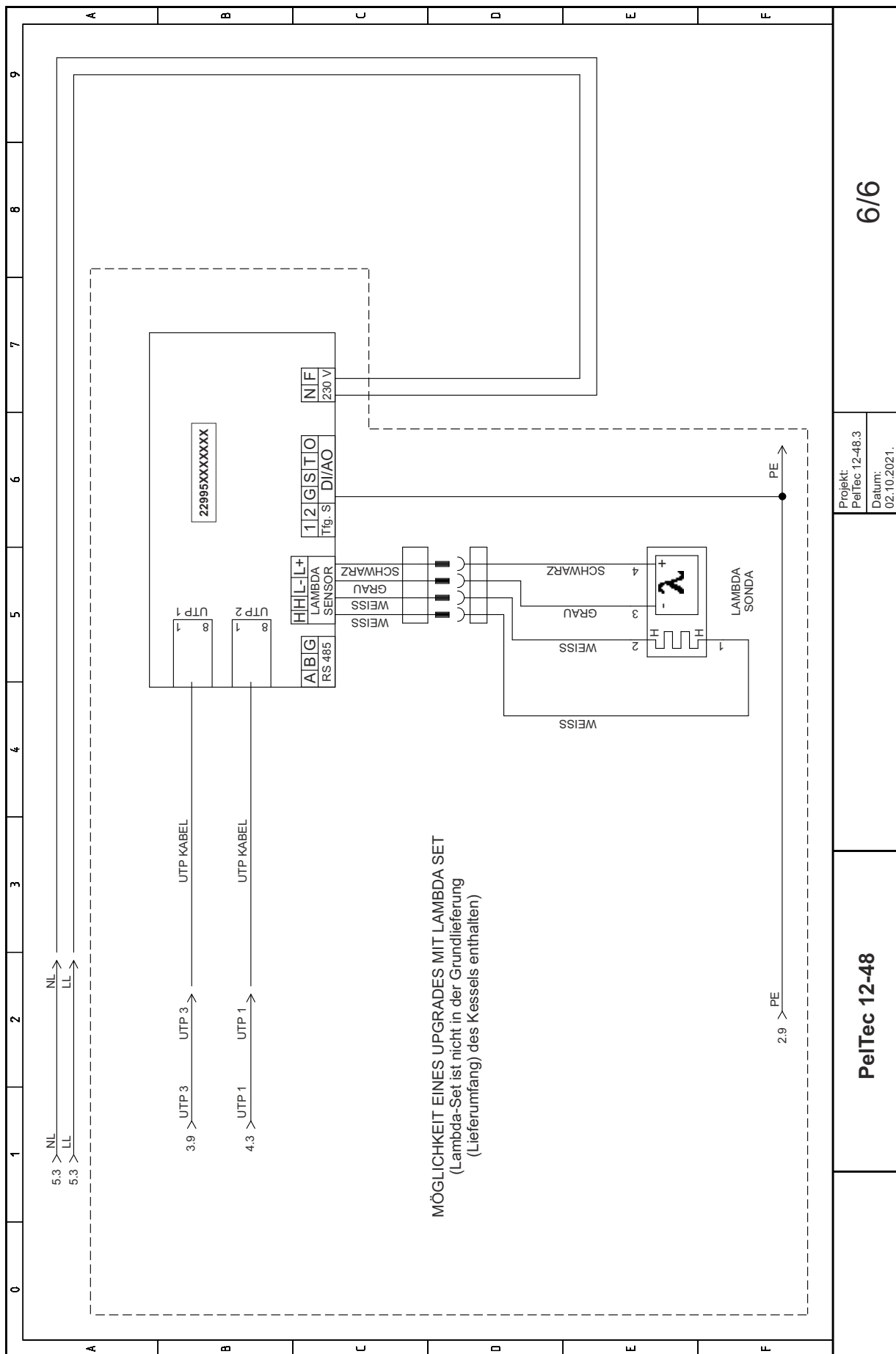
4/6

Projekt: Peltec 12-48.3
Datum: 02.10.2021.

PelTec 12-48



a) Eingebaute Lambda-Leiterplatte 22995XXXXXXX

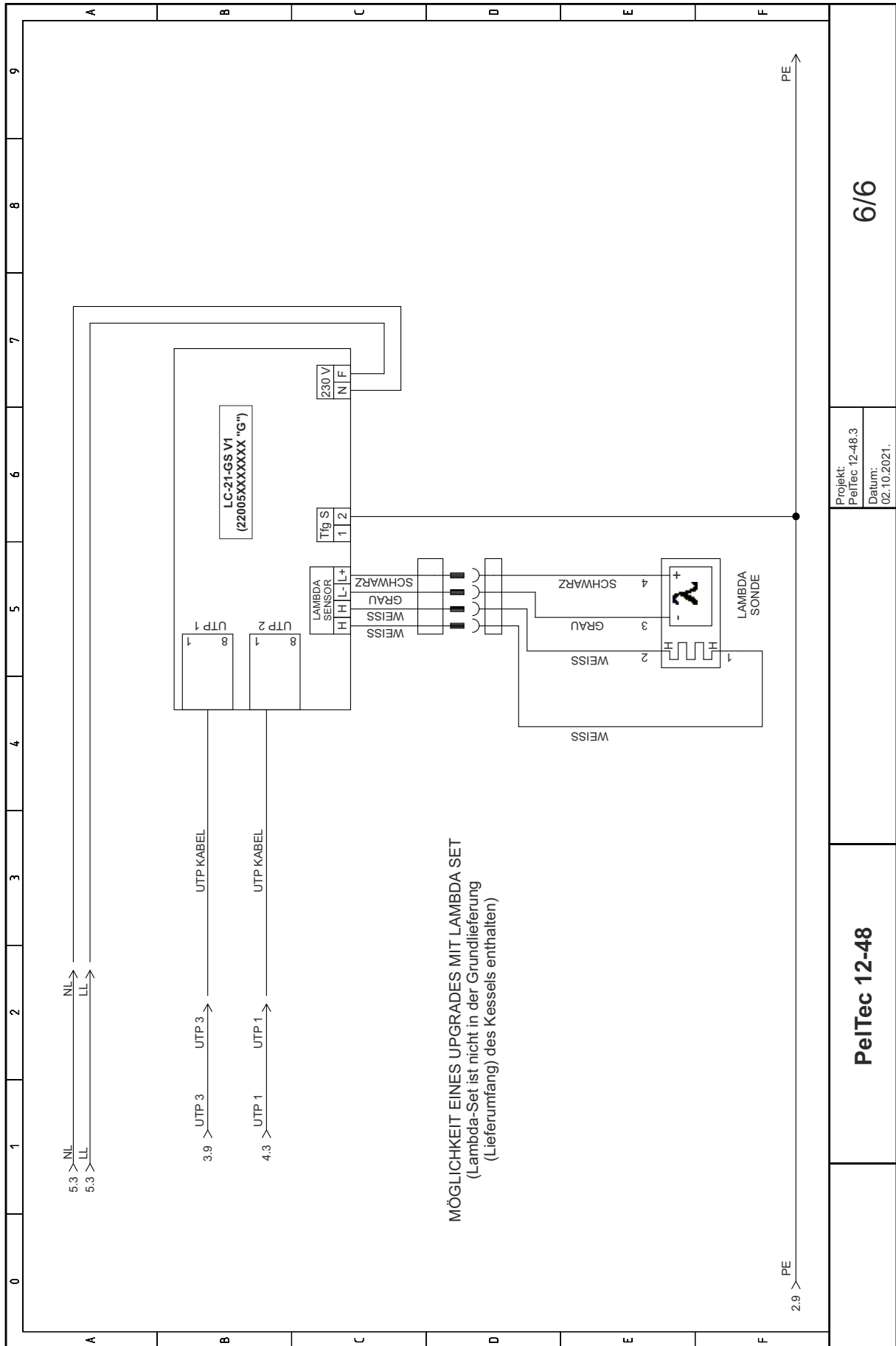


Projekt:
PeITec 12-48.3
Datum:
02.10.2021.

6/6

PeITec 12-48

b) Eingebaute Lambda-Leiterplatte LC-21-GS V1 (22005XXXXXXX "G")

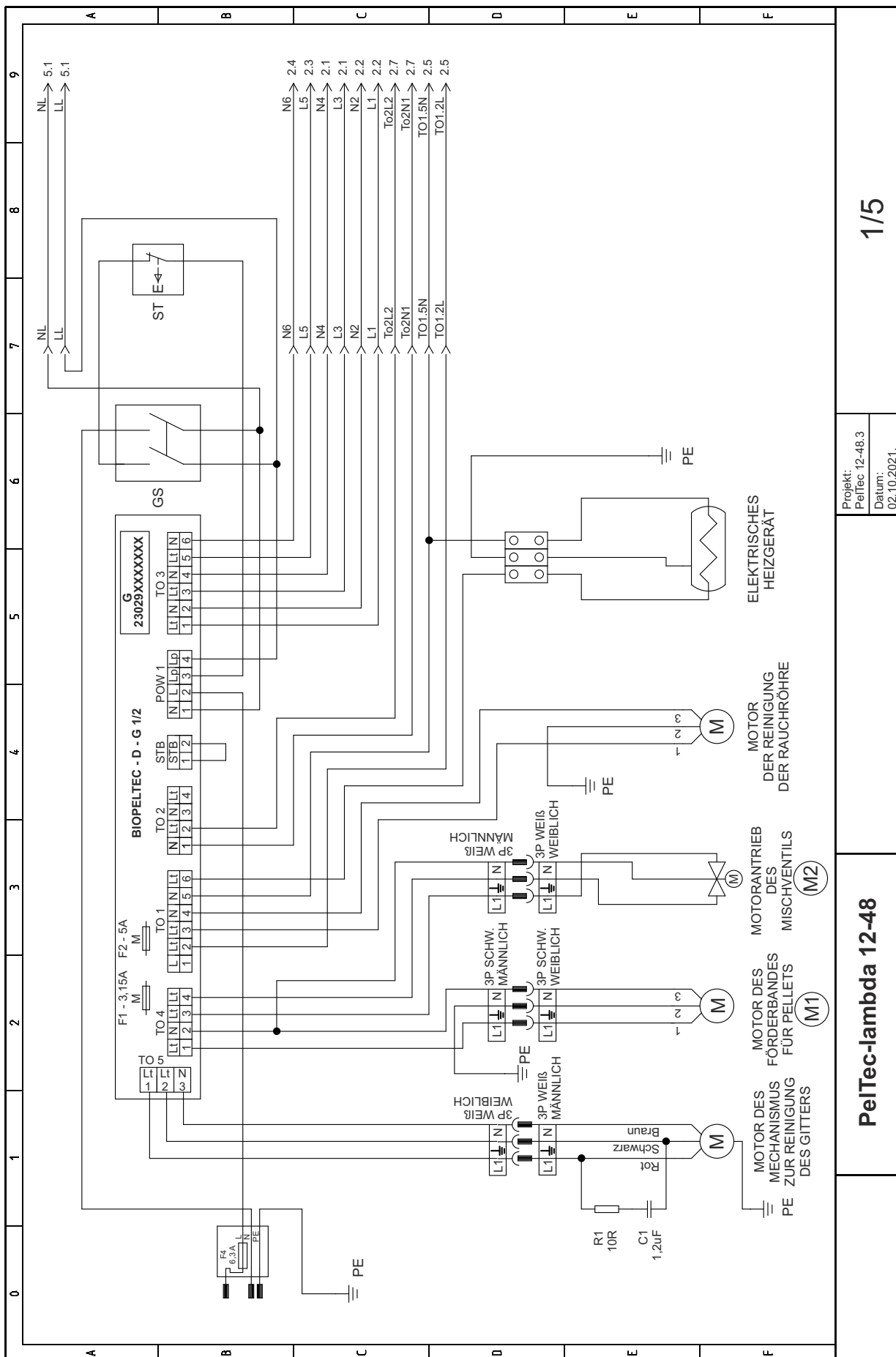


Projekt:
PeITec 12-48.3
Datum:
02.10.2021.

6/6

PeITec 12-48

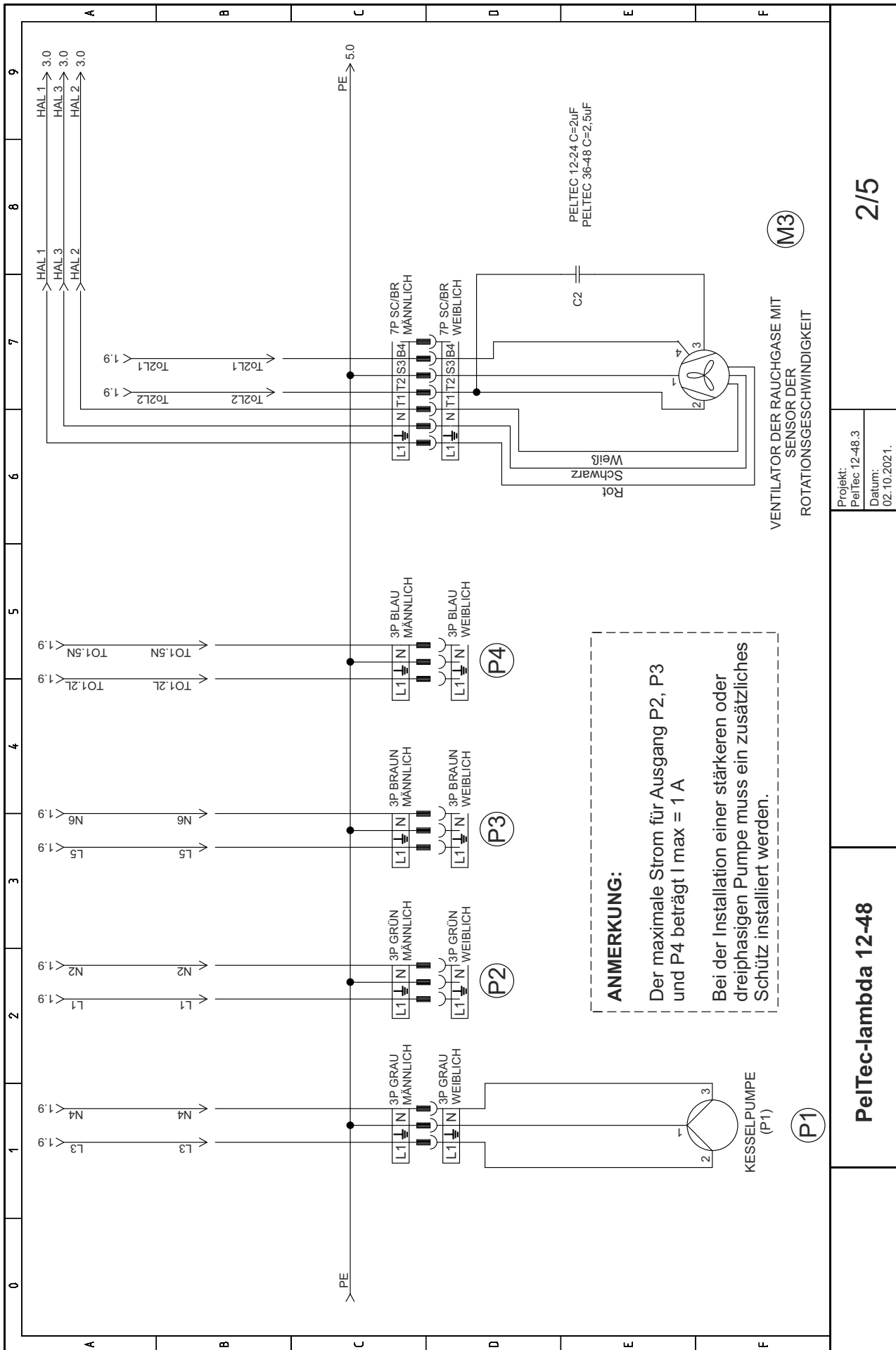
5.3.b ANSCHLUSS AN DIE EL. INSTALLATION - PelTec-lambda 12-48



1/5

Projekt:
PelTec 12-48.3
Datum:
02.10.2021.

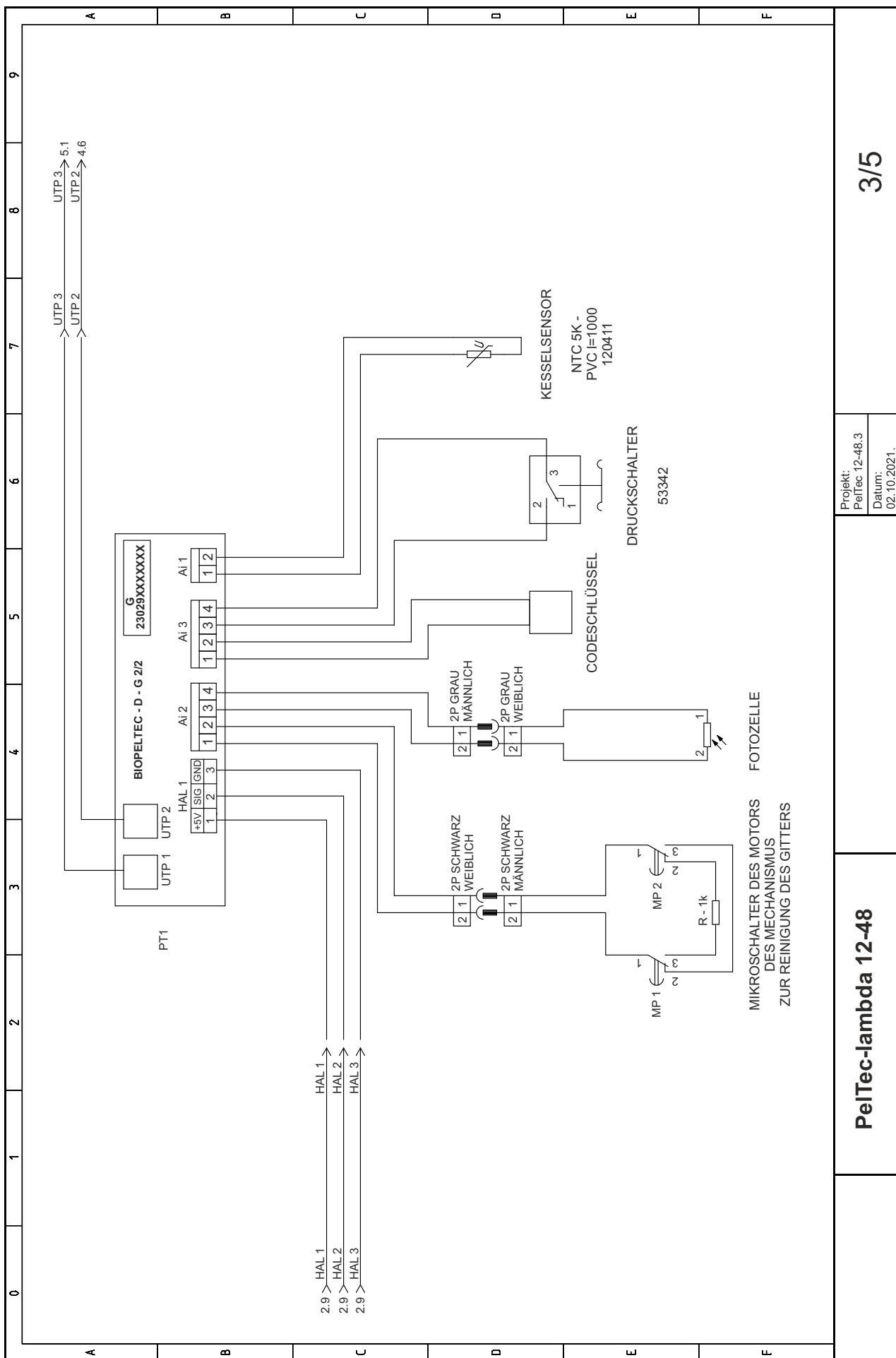
PelTec-lambda 12-48



Projekt:
PelTec 12-48.3
Datum:
02.10.2021.

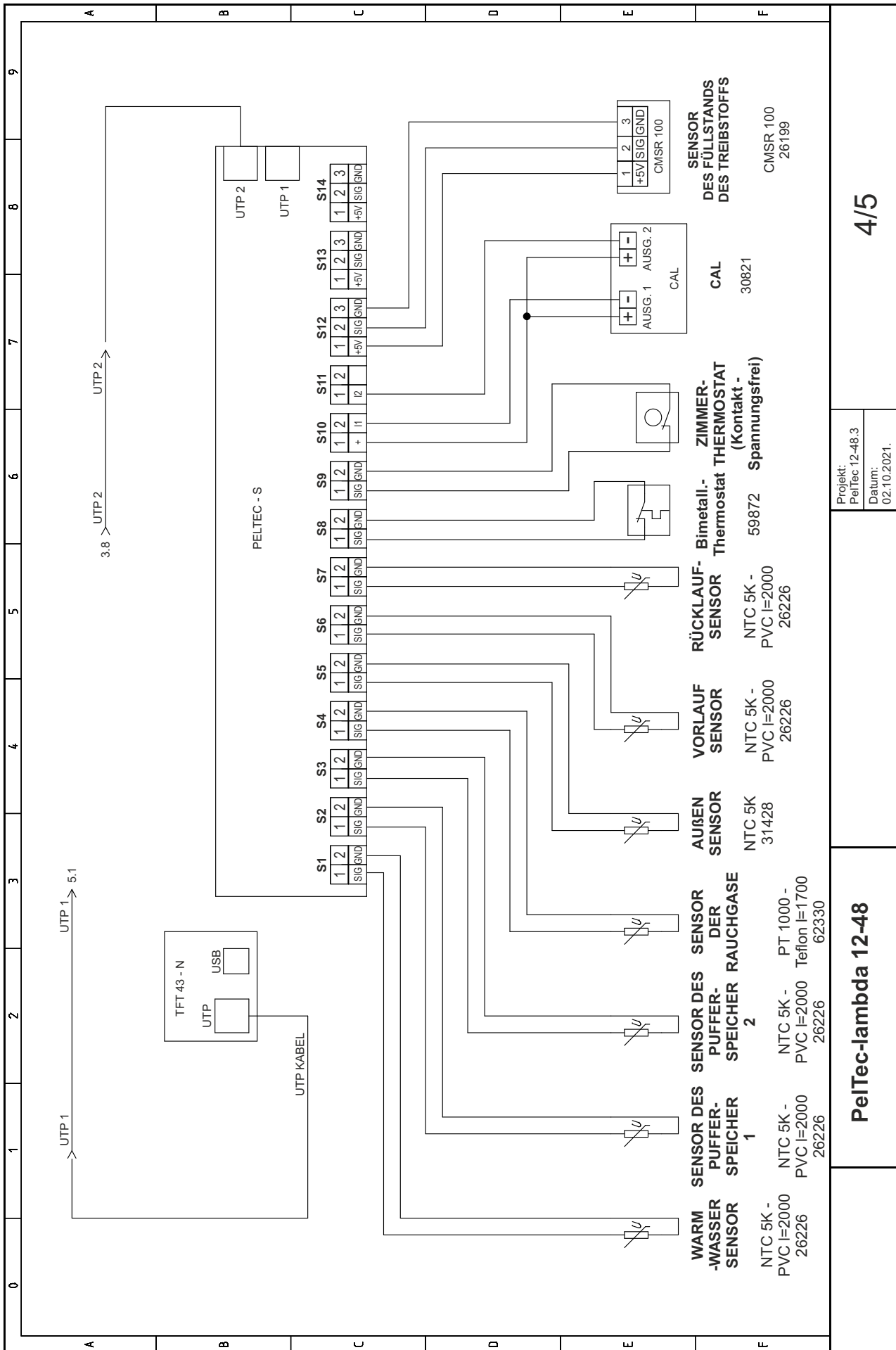
2/5

PelTec-lambda 12-48



Projekt:
PeITec 12-48.3
Datum:
02.10.2021.

PeITec-lambda 12-48

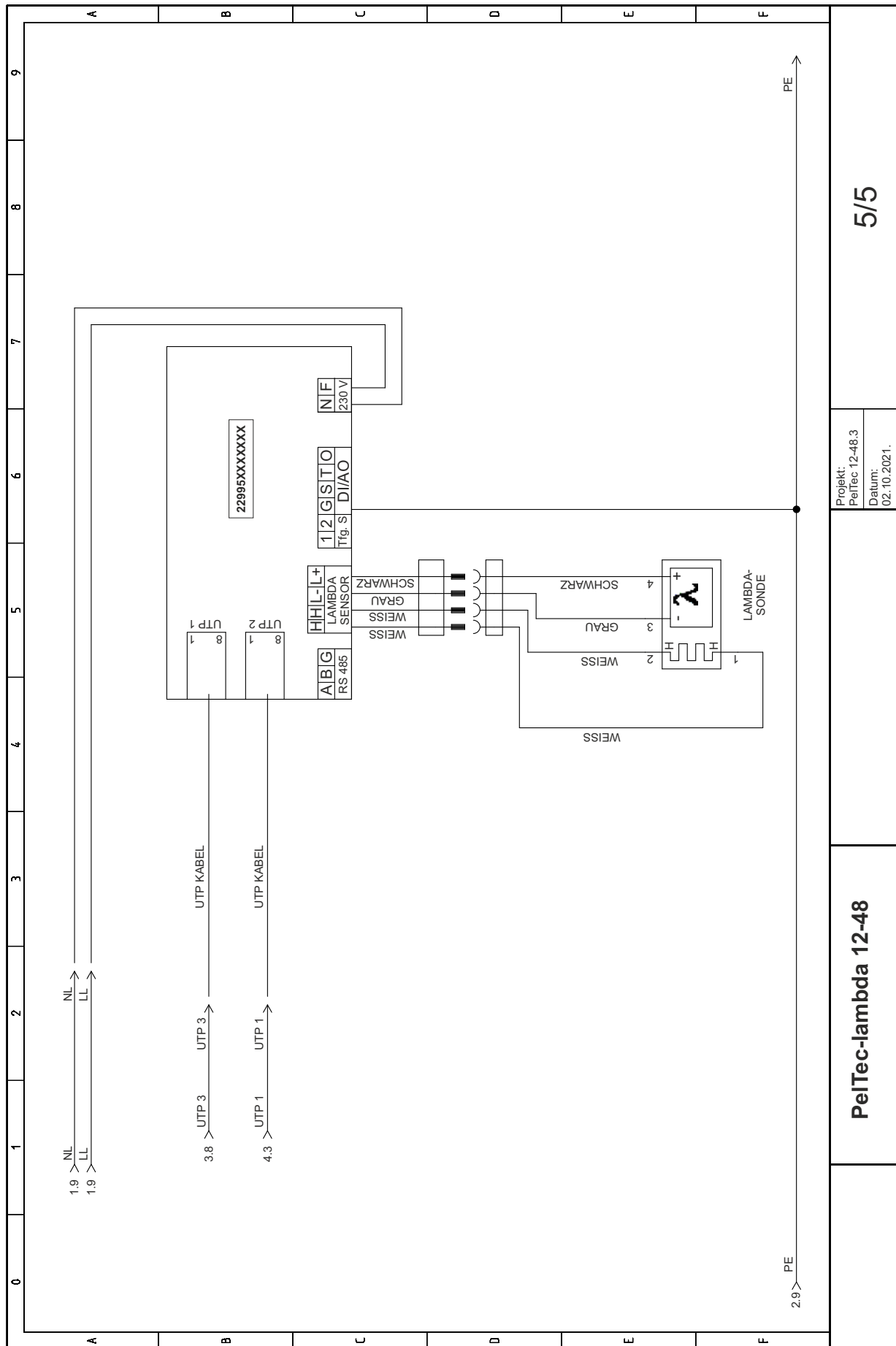


4/5

Projekt:
Peltec 12-48.3
Datum:
02.10.2021.

PelTec-lambda 12-48

a) Eingebaute Lambda-Leiterplatte 22995XXXXXXX

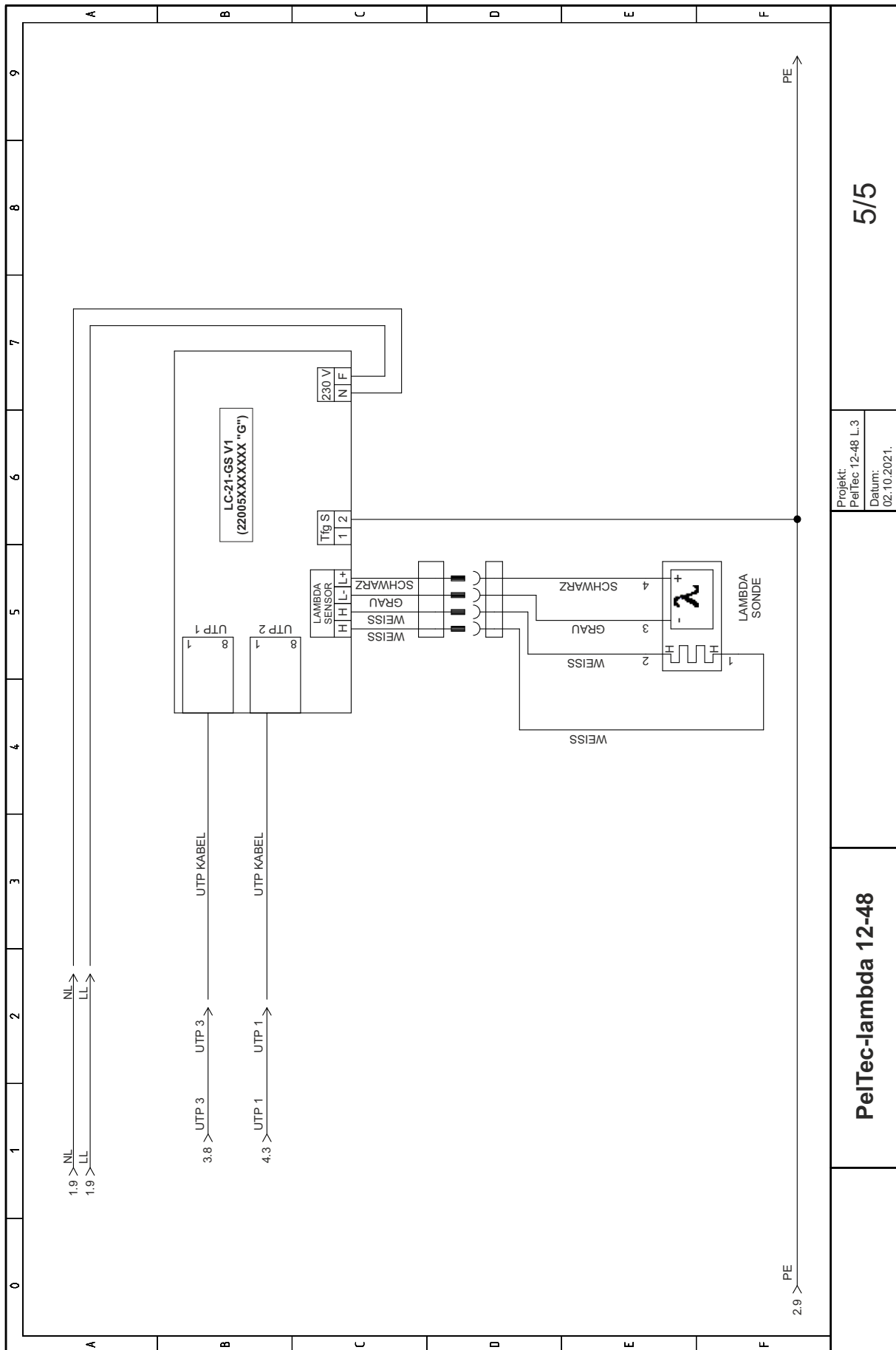


5/5

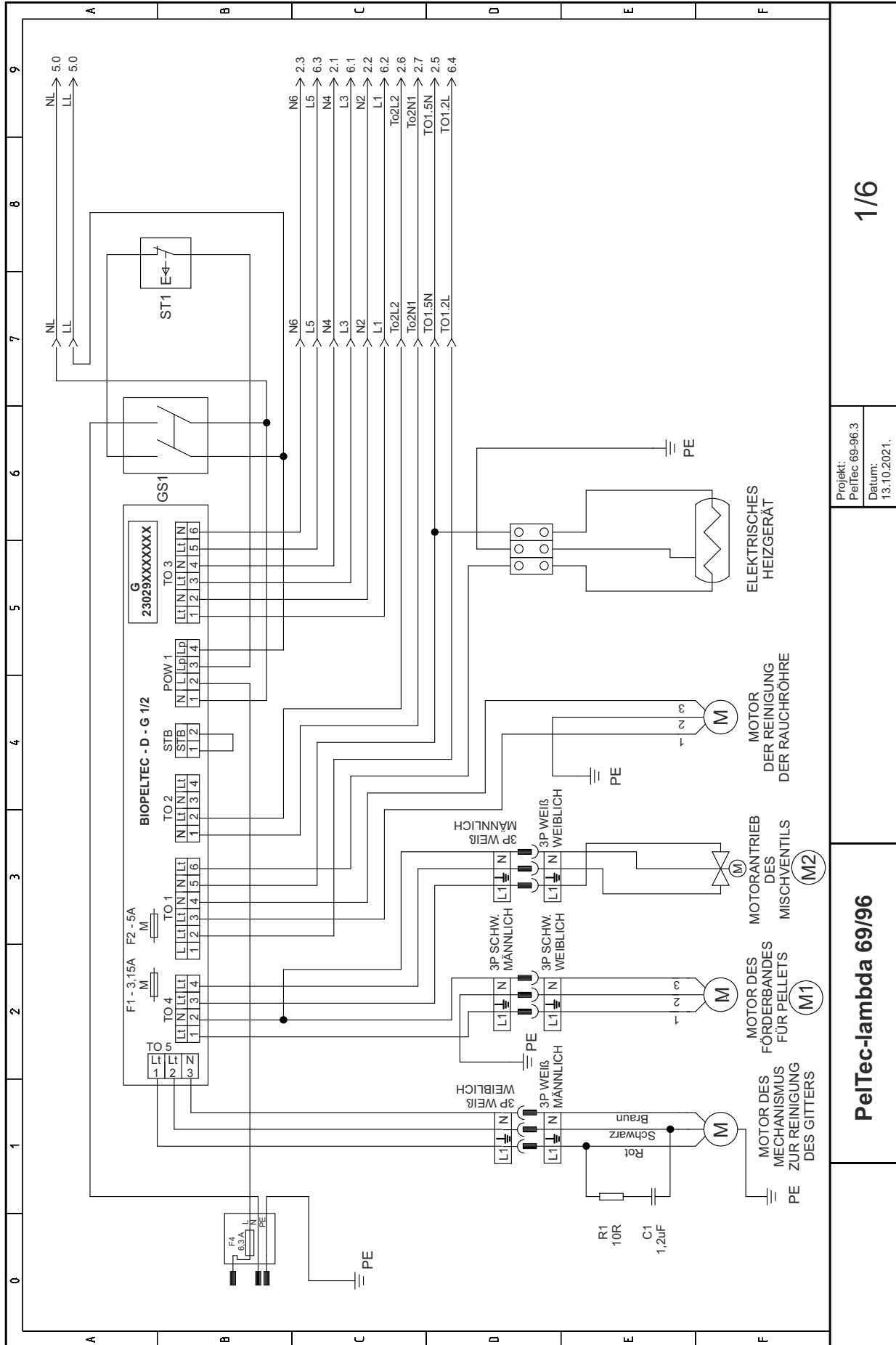
Projekt:
PeITec 12-48.3
Datum:
02.10.2021.

PeITec-lambda 12-48

b) Eingebaute Lambda-Leiterplatte LC-21-GS V1 (22005XXXXXXX "G")



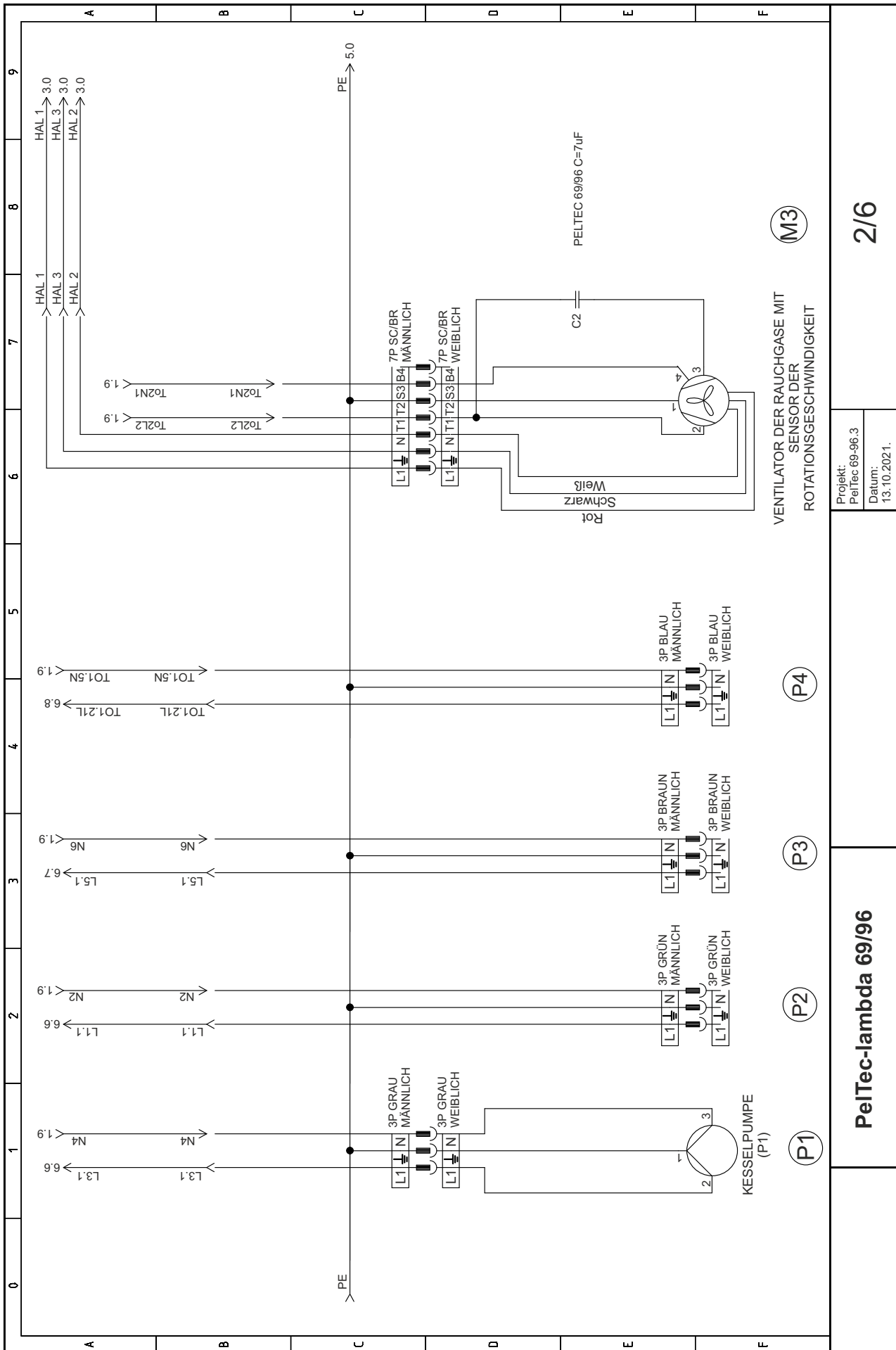
5.3.c ANSCHLUSS AN DIE EL. INSTALLATION - PelTec-lambda 69/96



1/6

Projekt:
PelTec 69-96.3
Datum:
13.10.2021.

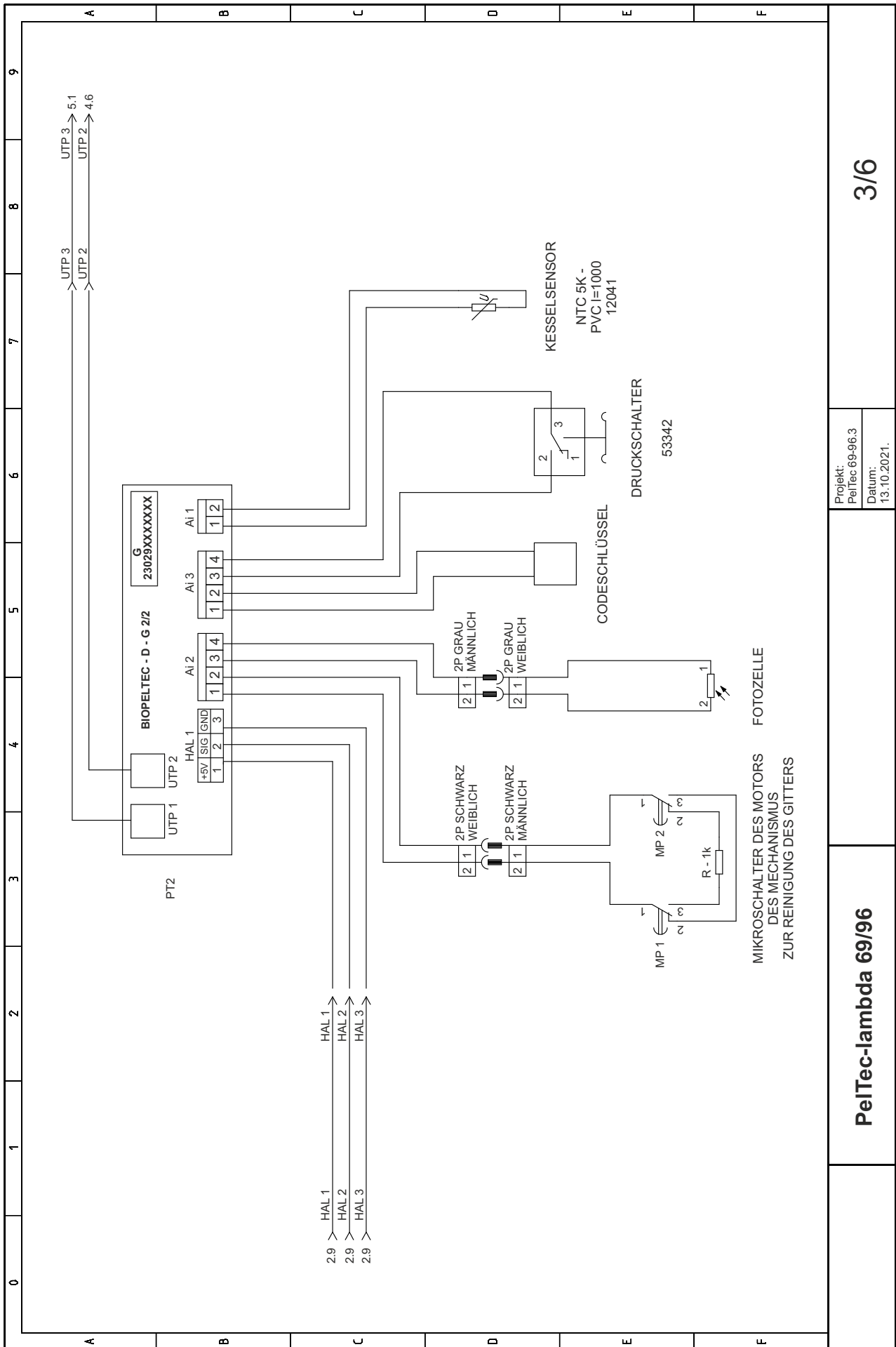
PelTec-lambda 69/96



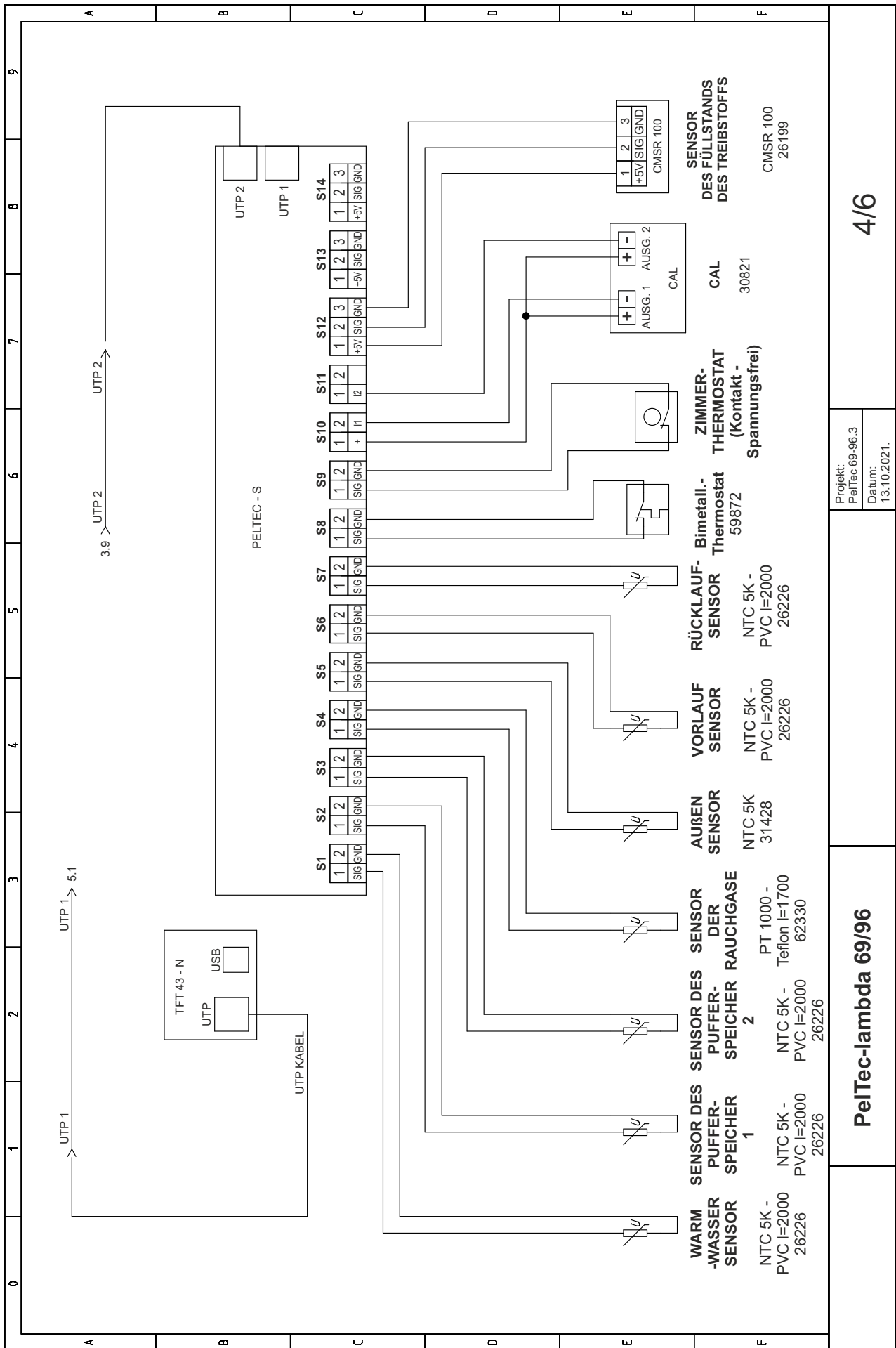
Projekt:
Peltec 69-96.3
Datum:
13.10.2021.

PelTec-lambda 69/96

2/6



Projekt:
PeITec 69-96.3
Datum:
13.10.2021.

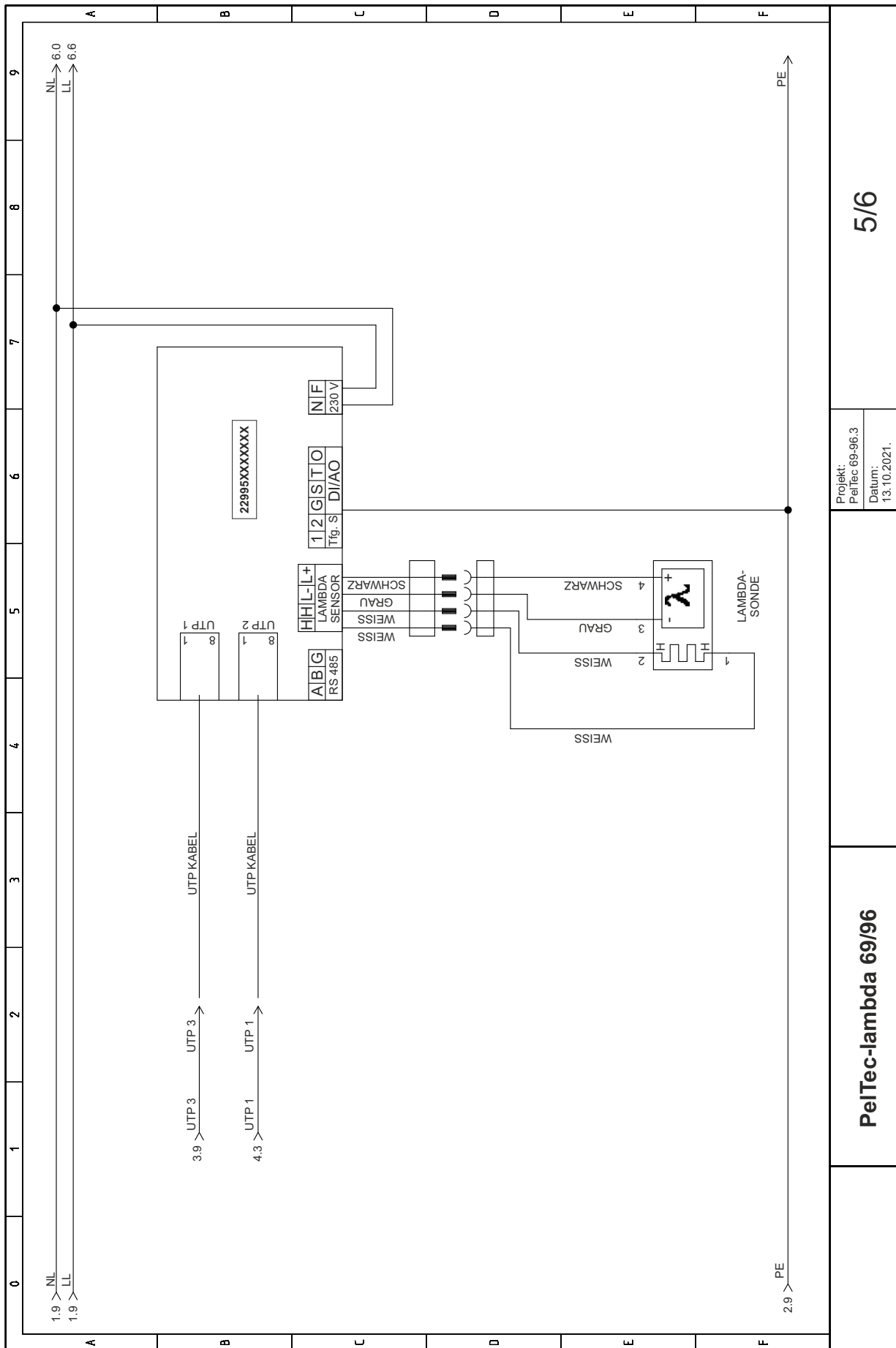


4/6

Projekt:
Peltec 69-96.3
Datum:
13.10.2021.

PelTec-lambda 69/96

a) Eingebaute Lambda-Leiterplatte 22995XXXXXXX

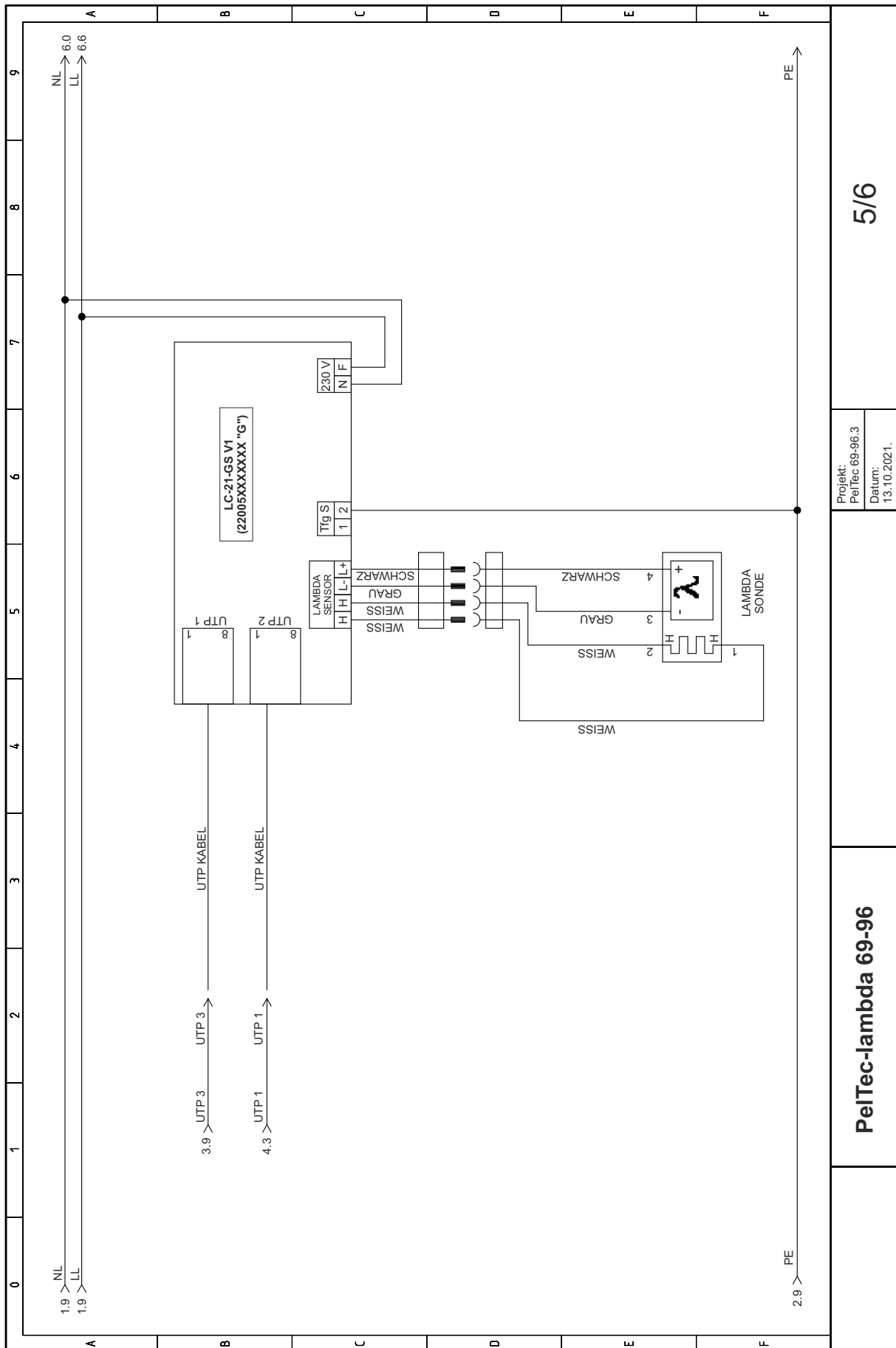


5/6

Projekt:
PeITec 69-96.3
Datum:
13.10.2021.

PeITec-lambda 69/96

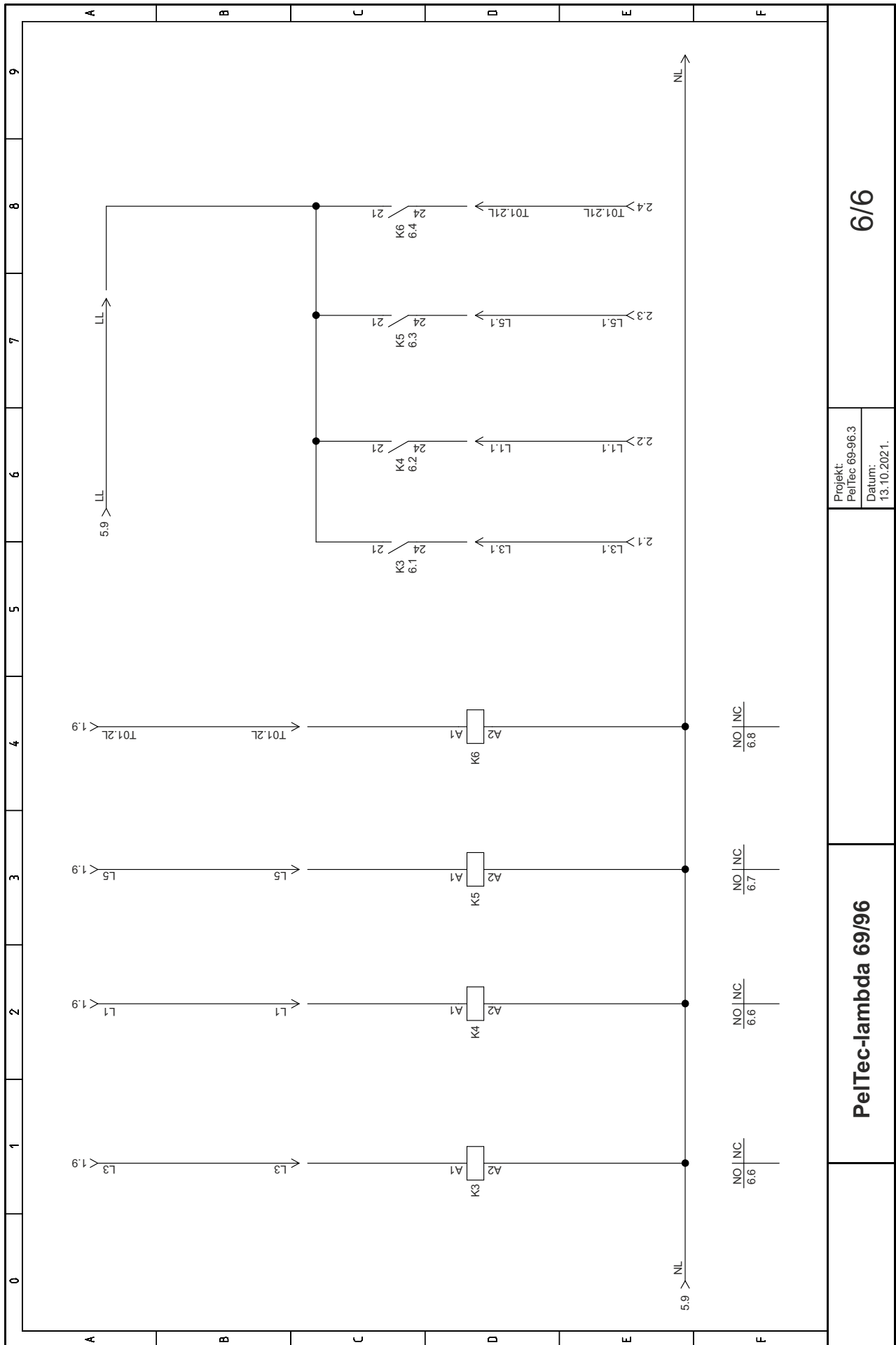
b) Eingebaute Lambda-Leiterplatte LC-21-GS V1 (22005XXXXXXX "G")



5/6

Projekt:
PeITec 69-96.3
Datum:
13.10.2021.

PeITec-lambda 69-96



6/6

Projekt:
PeITec 69-96.3
Datum:
13.10.2021.

PeITec-lambda 69/96

6.0. ARBEITSWEISE DES SYSTEMS

Der Kessel darf nicht in einer entzündbaren oder explosiven Umgebung in Betrieb sein. Das Produkt darf nicht benutzt werden von Kindern oder Personen mit eingeschränkten geistigen und physischen Fähigkeiten sowie Personen mit unzureichenden Fachkenntnissen und Erfahrung außer wenn sie unter Aufsicht sind oder wenn sie unterrichtet sind von einer Person, welche für ihre Sicherheit verantwortlich ist. Kinder müssen unter Aufsicht sein, wenn sie sich in der Nähe des Produkts befinden.

6.1. SICHERHEITSINFORMATIONEN FÜR DEN KESSELRAUM

Der Kesselraum muss gegen Frost geschützt sein und muss ausreichend durchgelüftet sein. Der Kessel muss so positioniert sein, dass er leicht an den Schornstein angeschlossen werden kann (siehe Punkt 4.0.) und zugleich muss er zugänglich sein, um die Wartung des Kessels und der Zubehörteile zu ermöglichen sowie die Kontrolle während des Arbeitsvorgangs, die Reinigung und die Instandhaltung.

6.2. ERSTES EINSCHALTEN

Sehen Sie die technische Anleitung der PelTec / PelTec-lambda Regelung durch, in denen die Initialzündung in allen Einzelheiten erklärt ist.

Vermerk:

Die Initialzündung muss von einer Person durchgeführt werden, welche seitens der Firma bevollmächtigt ist, andernfalls ist die Garantie für dieses Produkt ungültig und das Produkt darf nicht genutzt werden.

Vermerk:

Während der Initialzündung ist das Auftreten von Kondenswasser möglich, was nicht bedeutet, dass es sich um ein Defekt handelt. Sollte es dazu kommen, benutzen sie ein Tuch zum Wischen und Reinigen.



WARNUNG:

Benutzen Sie ausschließlich erlaubte Pellets!

6.3. NUTZUNG DES KESSELS

Der Kessel darf nicht in einer entzündbaren oder explosiven Umgebung in Betrieb sein. Das Produkt darf nicht benutzt werden von Kindern oder Personen mit eingeschränkten geistigen und physischen Fähigkeiten sowie Personen mit unzureichenden Fachkenntnissen und Erfahrung außer wenn sie unter Aufsicht sind oder wenn sie unterrichtet sind von einer Person, welche für ihre Sicherheit verantwortlich ist. Kinder müssen unter Aufsicht sein, wenn sie sich in der Nähe des Produkts befinden. Im Falle, dass der Anschlusskabel beschädigt ist, muss er seitens einer zugelassenen Person, des Herstellers oder einer qualifizierten Person ausgetauscht werden, um potenziell gefährliche Situationen zu vermeiden. Vergewissern Sie sich, dass der Kessel und die Ausrüstung entsprechend dieser Anleitung eingebaut sind. Vergewissern Sie sich, dass der Schornstein die Bedingungen aus Punkt 3.0 dieser Anleitung erfüllt. Vergewissern Sie sich, dass der Kesselraum alle notwendigen Bedingungen, welche in dieser Anleitung angeführt sind, erfüllt. Vergewissern Sie sich, dass der Brennstoff alle notwendigen Bedingungen erfüllt. Vergewissern Sie sich, dass der Kessel und das gesamte Heizungssystem mit Wasser gefüllt und entlüftet sind.

Vermerk:

Vergewissern Sie sich vor jeder Nutzung, dass alle Türen fest geschlossen sind. (Bild 6).

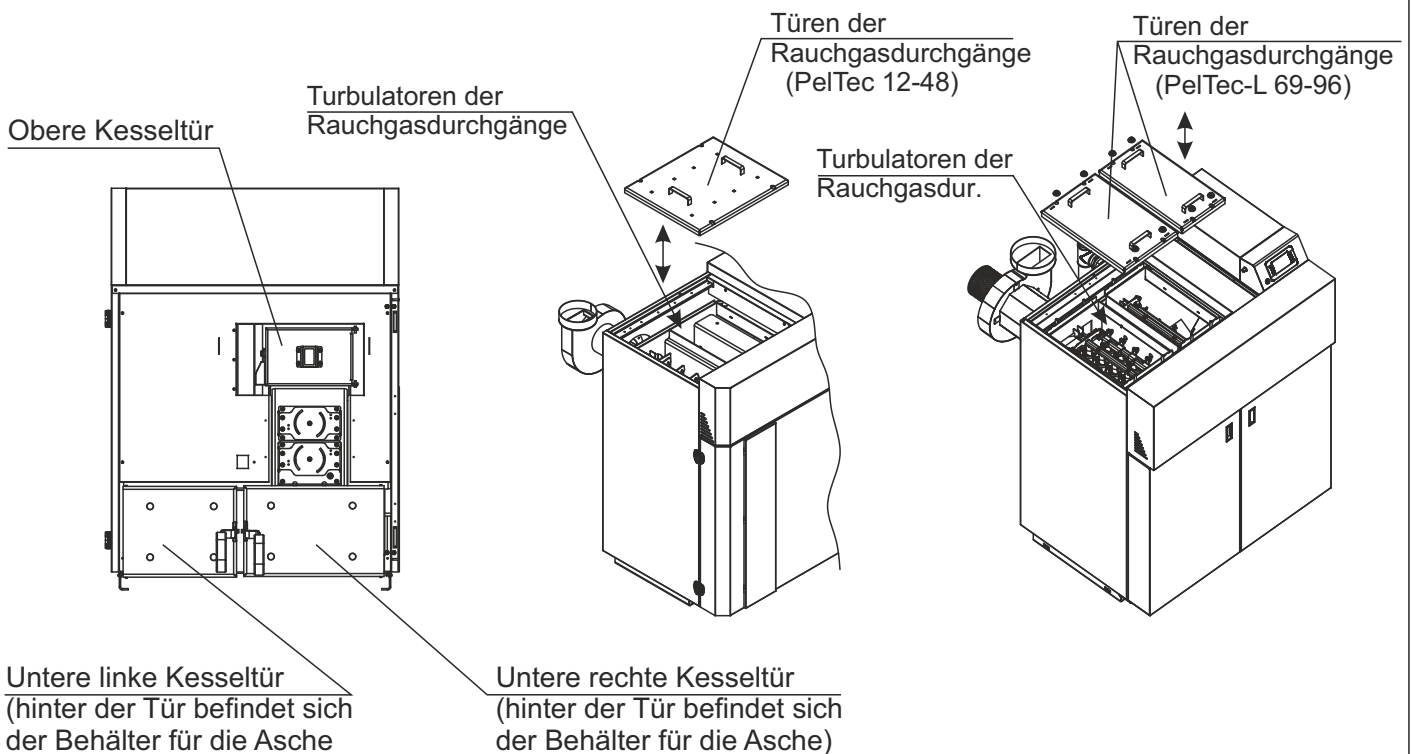
Sollten Sie den Geruch von Rauchgasen wahrnehmen:

- schalten Sie das Heizungssystem aus
- lüften Sie den Kesselraum
- schließen Sie alle Türen, welche zu den Wohnräumen führen



Rauchgase können zu lebensbedrohlichen Vergiftungen führen!

Bild 6. PelTec / PelTec-lambda Kesseltür



7.0. REINIGUNG UND INSTANDHALTUNG DES KESSELS

Jeder einzelne Millimeter Ruß auf den Austauschern und Rauchröhren bedeutet einen 5% höheren Verbrauch von Pellets. Kessel reinigen, Treibstoff und Umwelt schützen.

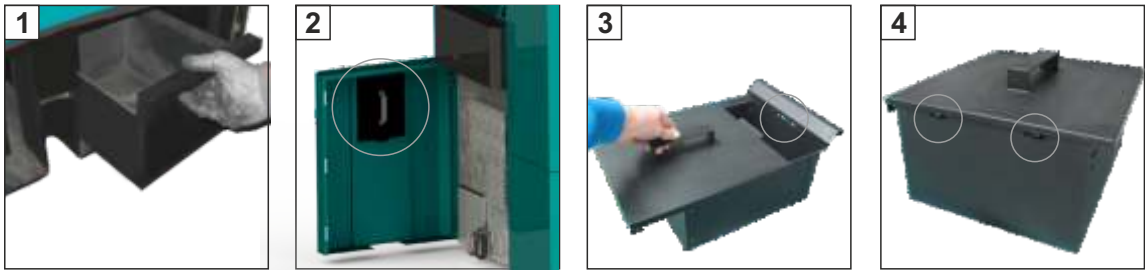
Sparen Sie am Treibstoff – reinigen Sie den Kessel immer zur vorhergesehenen Zeit.

DAS TRAGEN VON SCHUTZHANDSCHUHEN IST OBLIGATORISCH!




Intervall der Reinigung	Größe des Kessels	Beschreibung der Reinigung
Alle 150-250 kg verbrauchte Pellets	12kW	Aschebehälter entleeren
Alle 250-350 kg verbrauchte Pellets	18kW	Aschebehälter entleeren
Alle 300-450 kg verbrauchte Pellets	24kW	Aschebehälter entleeren
Alle 400-600 kg verbrauchte Pellets	31/36/48kW	Aschebehälter entleeren
Alle 600-800 kg verbrauchte Pellets	69kW	Aschebehälter entleeren
Alle 800-1000 kg verbrauchte Pellets	96kW	Aschebehälter entleeren

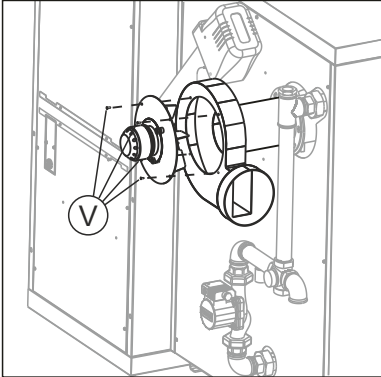
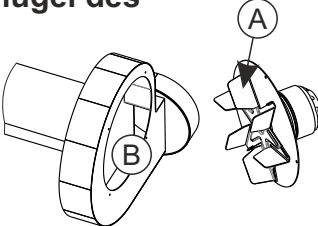

Entleeren des Aschebehälters:



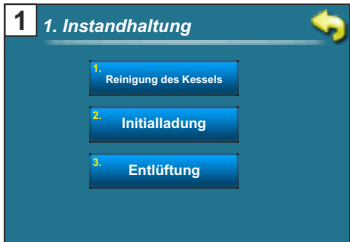
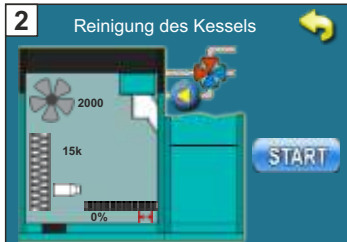
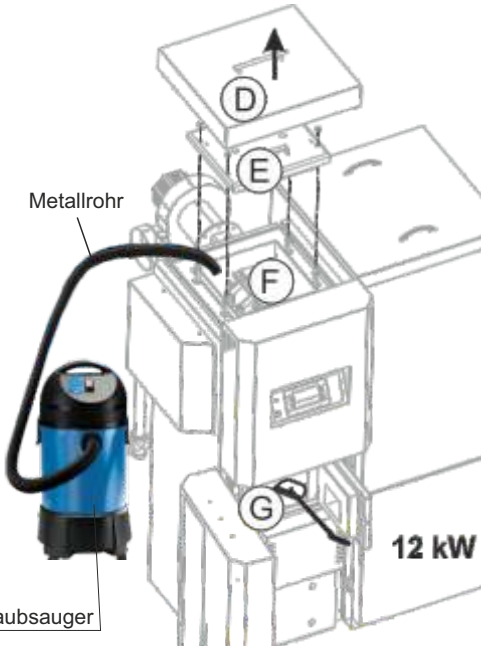
1. Nehmen Sie die Aschebehälter heraus.
2. Für das Tragen des Aschebehälters benutzen Sie den Schutzdeckel, welcher sich an der inneren Seite der Tür der Verkleidung befindet. Bei Kesseln 18-96 kW tragen Sie die Behälter einzeln, damit Sie ein und denselben Deckel benutzen können (Bild 2).
3. Befestigen Sie den Deckel des Aschebehälters so, dass Sie ihn auf 3 Löcher einhaken (Bilder 3,4).
4. Turbulatoren von der unteren Seite durchschütteln mit Hilfe der Metallharke (Bild 5).

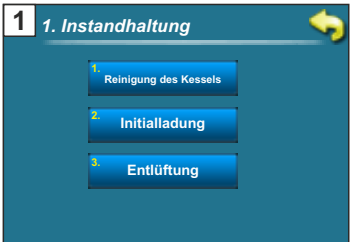

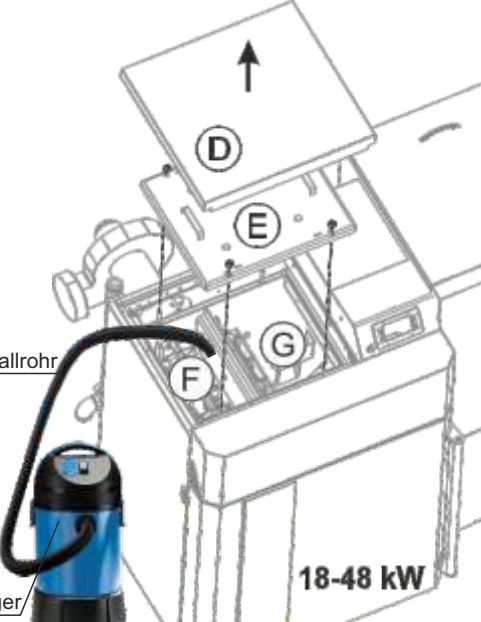
VORSICHT! Die Asche darf ausschließlich in einen Metallcontainer deponiert werden!

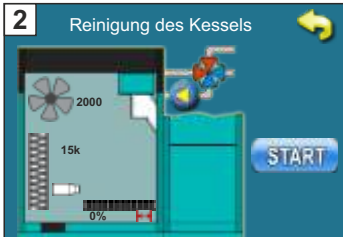
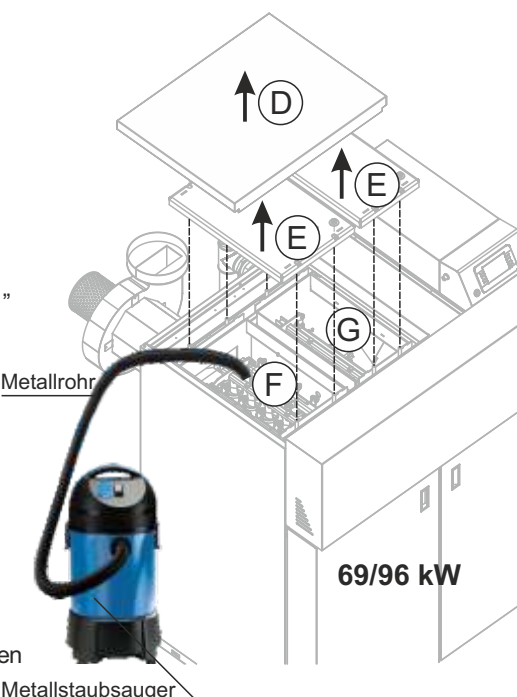
Intervall der Reinigung	Größe des Kessels	Beschreibung der Reinigung
Mindestens einmal im Jahr (die Prozedur ist sehr einfach und deswegen wird sie auch öfter empfohlen)	12-96 kW	Reinigung des Austauschelements des Kessels über dem Brenner
Reinigung des Austauschelements des Kessels über dem Brenner		
<div style="display: flex; justify-content: space-between;"> <div style="width: 30%;"> <p>1 1. Instandhaltung</p>  </div> <div style="width: 30%;"> <p>2 Reinigung des Kessels</p>  </div> <div style="width: 30%;"> <p>3</p>  </div> </div> <ol style="list-style-type: none"> 1 - Drücken Sie die Taste „Instandhaltung“ auf der Regelung und danach „Reinigung des Kessels“. 2 - Drücken Sie die Taste „START“ (der Ventilator wird sich einschalten und das Gitter des Feuerraums wird sich öffnen). 3 - Mit einem Schrubber, einer Bürste, einem Staubsauger reinigen Sie die Austauschflächen durch die Tür. 4 - Wenn Sie mit der Reinigung fertig sind, drücken Sie die Taste „Zurück“ () damit die Regelung des Kessels wieder ihre regelmäßige Arbeitsweise aufnimmt und schließen Sie die Vordertür des Kessels. 		


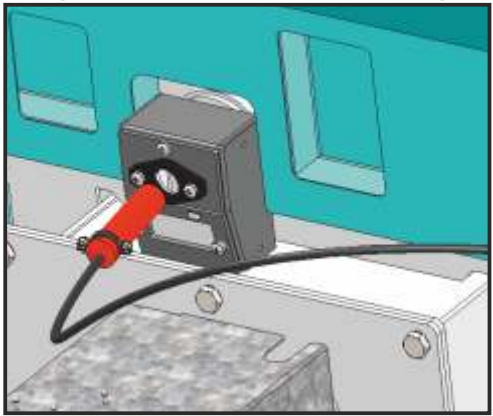
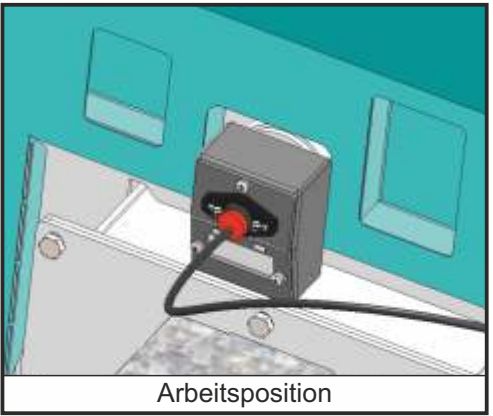
Intervall der Reinigung	Größe des Kessels	Beschreibung der Reinigung
Nach Bedarf	12-96 kW	Reinigung des Kastens und der Flügel des Ventilators
Reinigung des Kastens und der Flügel des Ventilators		
<div style="display: flex; justify-content: space-between;"> <div style="width: 30%;">  </div> <div style="width: 30%;">  </div> <div style="width: 30%;"> <p>6</p>  </div> </div> <ol style="list-style-type: none"> 1. Schalten Sie den Kessel aus und ziehen sie den Stecker aus dem Stromversorgungsnetz. 2. Den 7-Pol Anschlussstecker (Bild 6) der Stromversorgung des Ventilators aus dem Kasten der Regelung ziehen und danach die 4 Schrauben (V) herausdrehen und den Ventilator abmachen, die Flügel des Ventilators (A) reinigen, den Zustand des Ventilator-Kastens (B) prüfen und den Kasten nach Bedarf mit einem Staubsauger reinigen oder den Kasten vom Kessel entnehmen und gründlich reinigen. 3. Den Ventilator auf seinen ursprünglichen Platz zurückstellen und gut befestigen, danach den 7-Pol Anschlussstecker auf M3 anschließen (Siehe Seite 31, Bild 5) und den Kessel an die Stromversorgung anschließen. 		



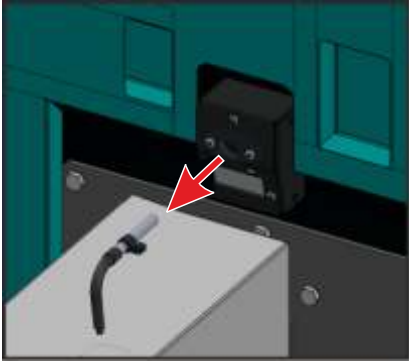
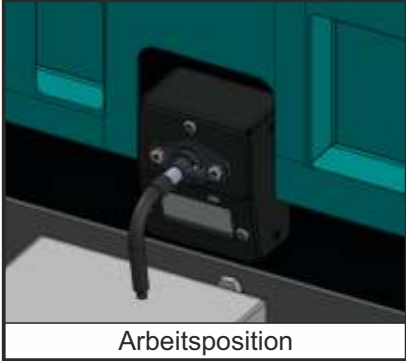
Intervall der Reinigung	Größe des Kessels	Beschreibung der Reinigung
Alle 6 Monate	12-96 kW	Das einwandfreie Funktionieren des Sicherheitsventils prüfen
<div style="display: flex; justify-content: space-between;"> <div style="width: 30%;">  </div> <div style="width: 65%;"> <p>Prüfung des einwandfreien Funktionierens des Sicherheitsventils</p> <p>Durch kurzes Drehen der Kappe des Sicherheitsventils (C) prüfen, ob Wasser aus dem Sicherheitsventil läuft, sollte das nicht der Fall sein auch nach mehreren wiederholten Prüfungen, und im System besteht der notwendige Überdruck, muss man das Sicherheitsventil durch ein fehlerfreies austauschen.</p> </div> </div>		

Intervall der Reinigung	Größe des Kessels	Beschreibung der Reinigung
Mindestens einmal im Jahr	12 kW	Reinigung des Austauschelements des gesamten Kessels
<div style="display: flex; justify-content: space-between;"> <div style="width: 30%;"> <p>1 1. Instandhaltung</p>  </div> <div style="width: 30%;"> <p>2 Reinigung des Kessels</p>  </div> <div style="width: 35%;">  <p>Metallrohr</p> <p>12 kW</p> <p>Metallstaubsauger</p> </div> </div> <ol style="list-style-type: none"> Drücken Sie die Taste „Instandhaltung“ auf der Regelung und danach „Reinigung des Kessels“. Drücken Sie die Taste „START“ (der Ventilator wird sich einschalten und das Gitter des Feuerraums wird sich öffnen). Heben Sie den oberen Deckel (D), danach drehen Sie die 4 Schrauben heraus und nehmen Sie die obere Tür (E) heraus. Reinigen Sie den Raum des Rauchgasdurchgangs und des Austauschers mit einem Staubsauger, einer Bürste, einem Schrubber von der oberen Seite und durch die Tür (F, G). Wenn Sie mit der Reinigung fertig sind, die obere Tür wieder anbringen und gut befestigen, danach den oberen Deckel wieder anbringen und die Vordertür des Kessels schließen. Drücken Sie die Taste „Zurück“ (↩️) für die Rückkehr zur regelmäßigen Arbeitsweise. 		


Intervall der Reinigung	Größe des Kessels	Beschreibung der Reinigung
Mindestens einmal im Jahr	18-48 kW	Reinigung des Austauschelements des gesamten Kessels
<div style="display: flex; justify-content: space-between;"> <div style="width: 30%;"> <p>1 1. Instandhaltung</p>  </div> <div style="width: 30%;"> <p>2 Reinigung des Kessels</p>  </div> <div style="width: 35%;">  <p>Metallrohr</p> <p>18-48 kW</p> <p>Metallstaubsauger</p> </div> </div> <ol style="list-style-type: none"> Drücken Sie die Taste „Instandhaltung“ auf der Regelung und danach „Reinigung des Kessels“. Drücken Sie die Taste „START“ (der Ventilator wird sich einschalten und das Gitter des Feuerraums wird sich öffnen). Heben Sie den oberen Deckel (D), danach drehen Sie die 4 Schrauben heraus und nehmen Sie die obere Tür (E) heraus. Reinigen Sie den Raum des Rauchgasdurchgangs und des Austauschers mit einem Staubsauger, einer Bürste, einem Schrubber von der oberen Seite und durch die Tür (F, G). Wenn Sie mit der Reinigung fertig sind, die obere Tür wieder anbringen und gut befestigen, danach den oberen Deckel wieder anbringen und die Vordertür des Kessels schließen. Drücken Sie die Taste „Zurück“ (↩️) für die Rückkehr zur regelmäßigen Arbeitsweise. 		

Intervall der Reinigung	Größe des Kessels	Beschreibung der Reinigung
Mindestens einmal im Jahr	69/96 kW	Reinigung des Austauschelements des gesamten Kessels
<div style="display: flex; justify-content: space-between;"> <div style="width: 30%;"> <p>1 1. Instandhaltung</p> <ul style="list-style-type: none"> 1. Reinigung des Kessels 2. Initialladung 3. Entlüftung </div> <div style="width: 30%;"> <p>2 Reinigung des Kessels</p>  </div> </div>		 <p>69/96 kW</p>
<ol style="list-style-type: none"> 1. Drücken Sie die Taste „Instandhaltung“ auf der Regelung und danach „Reinigung des Kessels“. 2. Drücken Sie die Taste „START“ (der Ventilator wird sich einschalten und das Gitter des Feuerraums wird sich öffnen). 3. Heben Sie den oberen Deckel (D), danach drehen Sie die 4 Schrauben heraus und nehmen Sie die obere Tür (E) heraus. 4. Reinigen Sie den Raum des Rauchgasdurchgangs und des Austauschers mit einem Staubsauger, einer Bürste, einem Schrubber von der oberen Seite und durch die Tür (F, G). 5. Wenn Sie mit der Reinigung fertig sind, die obere Tür wieder anbringen und gut befestigen, danach den oberen Deckel wieder anbringen und die Vordertür des Kessels schließen. Drücken Sie die Taste „Zurück“ (↶) für die Rückkehr zur regelmäßigen Arbeitsweise. 		

Intervall der Reinigung - alte Photozelle	Größe des Kessels	Beschreibung der Reinigung
Mindestens einmal im Jahr (oder nach Bedarf im Falle von Problemen mit der Zündung)	12-96 kW	Reinigung der Photozelle
		
<p>Verschmutzte Photozelle, welche einen Fehler bei der Zündung oder den Fehler des Schwundes der Flamme verursachen kann.</p> <p>Photozelle vorsichtig aus dem Kasten herausnehmen und danach Körper und Linse der Photozelle vorsichtig mit einem Baumwolltuch reinigen. Nach der Reinigung die Photozelle vorsichtig in die Arbeitsposition zurücklegen.</p>		
		 <p>Arbeitsposition</p>

Intervall der Reinigung - neue Photozelle	Größe des Kessels	Beschreibung der Reinigung
Mindestens einmal im Jahr (oder nach Bedarf im Falle von Problemen mit der Zündung)	12-96 kW	Reinigung der Photozelle
<div style="display: flex; justify-content: space-around; align-items: center;"> <div style="text-align: center;">  <p>Verschmutzte Photozelle, welche einen Fehler bei der Zündung oder den Fehler des Schwundes der Flamme verursachen kann.</p> </div> <div style="text-align: center;">  <p>Fehlerfreie Photozelle</p> </div> </div> <p>Photozelle vorsichtig aus dem Kasten herausnehmen und danach Körper und Linse der Photozelle vorsichtig mit einem Baumwolltuch reinigen. Nach der Reinigung die Photozelle vorsichtig in die Arbeitsposition zurücklegen.</p> <div style="display: flex; justify-content: space-around;"> <div style="text-align: center;">  </div> <div style="text-align: center;">  <p>Arbeitsposition</p> </div> </div>		

Intervall der Reinigung	Größe des Kessels	Beschreibung der Reinigung
Mindestens einmal im Jahr	12-96 kW	Reinigung und Prüfung der der Versiegelung des Rauchkanals
<p>Reinigung und Prüfung der Versiegelung des Rauchkanals</p> <p>Den Verbindungsrauchkanal zwischen dem Kessel und dem Schornstein durch die Revisions öffnungen reinigen oder, sollten keine Revisionsöffnungen eingebaut sein, durch Abnehmen des Rauchkanals. Nach dem Reinigen prüfen, ob der Rauchkanal gut versiegelt ist und falls die Versiegelung nicht zufriedenstellend ist, versiegeln.</p>		

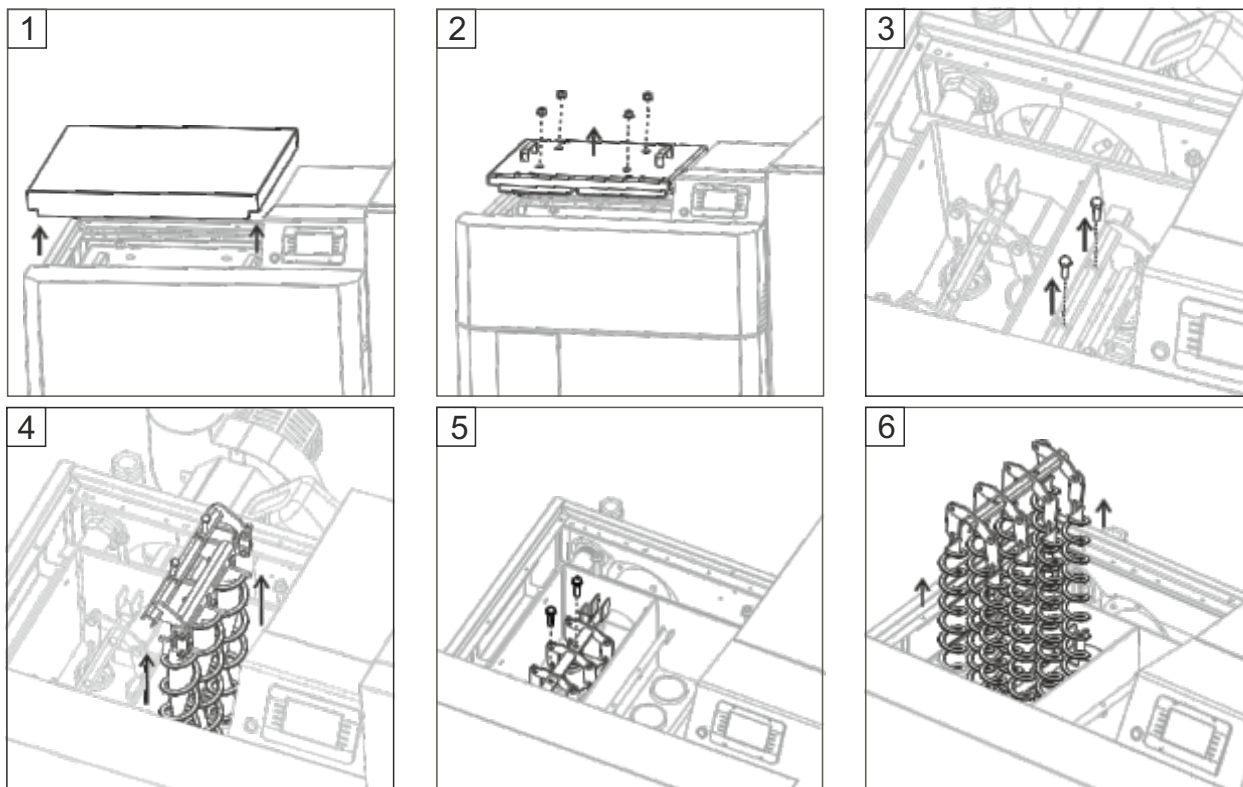


Ökologische Vorschriften und Normen müssen eingehalten werden beim Entsorgen der ausrangierten Ersatzteile, Hüllen und sonstiger Kesselteile, welche defekt sind:

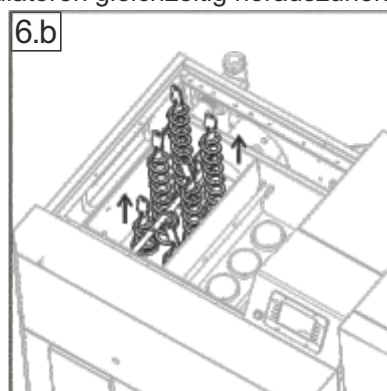
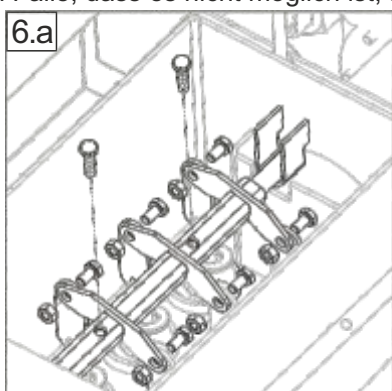
1. Defektes elektrisches Heizgerät
2. Defekte Einzelteile der Regelung
3. Defekter Ventilator
4. Defekter Motor des Förderbandes für Pellets und der Reinigung
5. Defekte Temperatursensoren
6. Defekte Photozelle

Alle sieben Jahre einen zugelassenen Wartungstechniker hinzuziehen zur regelmäßigen Wartung und Kontrolle.

7.1.1. HERAUSNEHMEN DER TURBULATOREN - PeITec/PeITec-lambda 12-48



6.a und 6.b Nur im Falle, dass es nicht möglich ist, alle Turbulatoren gleichzeitig herauszunehmen (Schritt 6).



Schalten Sie den Kessel aus und trennen sie ihn vom elektrischen Netz.

- 1 – Nehmen Sie die obere Seite der Verkleidung des Kessels ab.
- 2 – Drehen Sie die 4 Schraubenmuttern heraus, welche den Deckel der Rauchgaskanäle halten und nehmen Sie den Deckel der Rauchgaskanäle ab.
- 3 – Drehen Sie die 2 Schrauben heraus und heben Sie den Hauptträger der Turbulatoren (A) an, den Querträger danach vom Turbulator aushaken (B).
- 4 – Turbulatoren einen nach dem anderen herausnehmen.
- 5 - Drehen Sie die zwei Schrauben vom Querträger des zweiten Kanals heraus.
- 6 – Nehmen Sie alle Turbulatoren einschließlich des Trägers heraus. Sollte es nicht möglich sein, alle Turbulatoren herauszunehmen, drehen Sie die Schrauben auf allen einzelnen Turbulatoren heraus (6.a) und nehmen sie die Turbulatoren einen nach den anderen heraus (6.b).

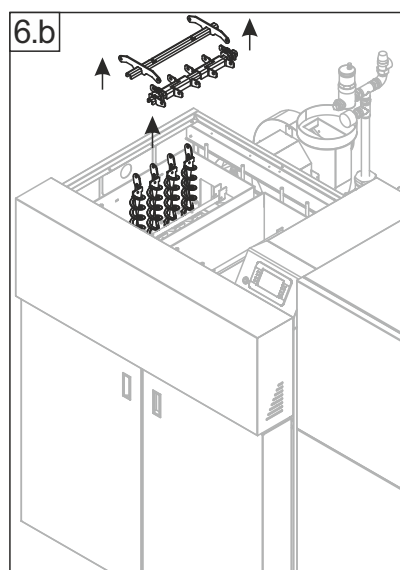
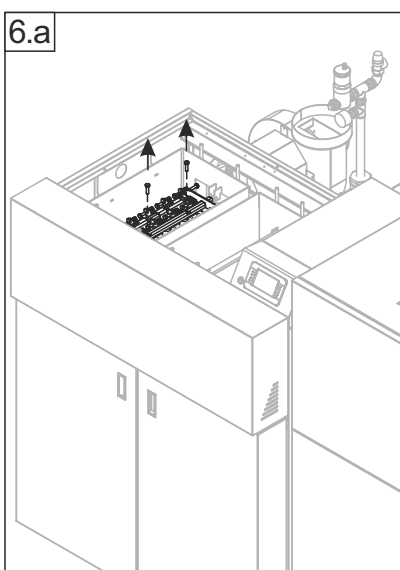
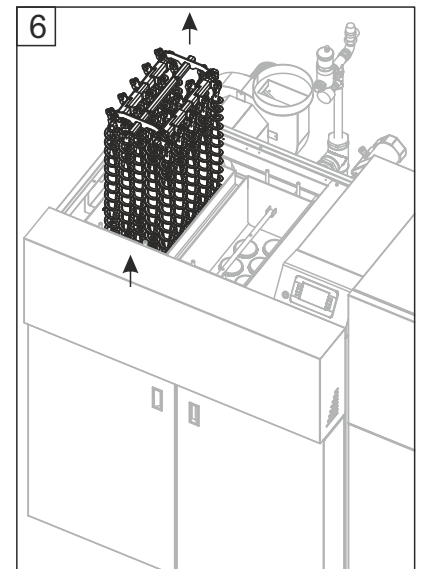
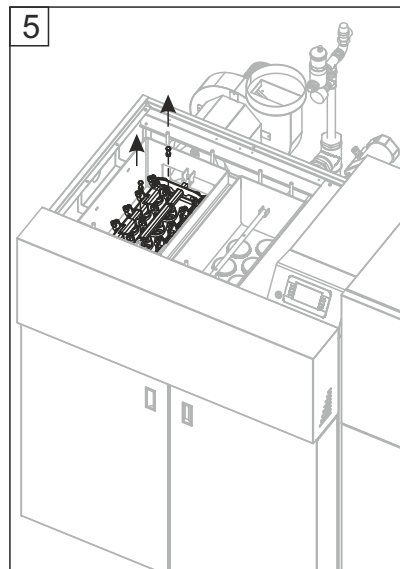
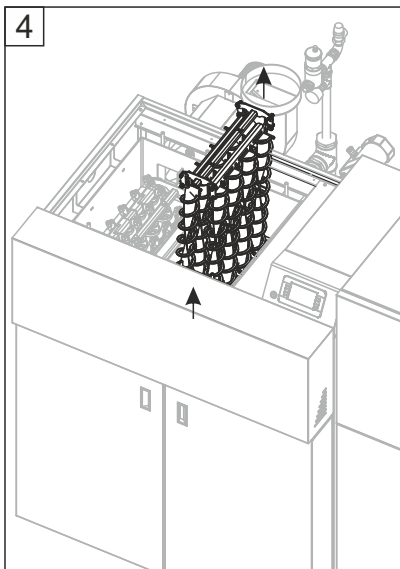
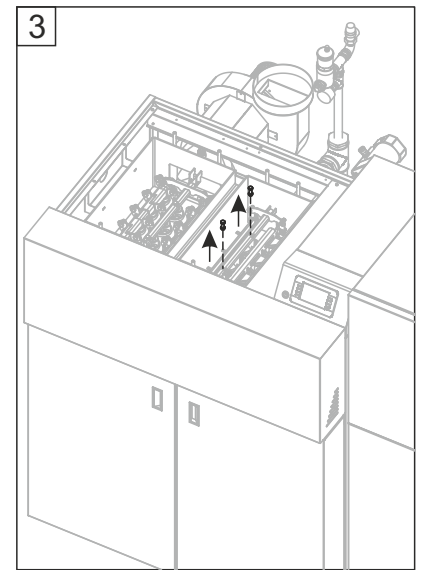
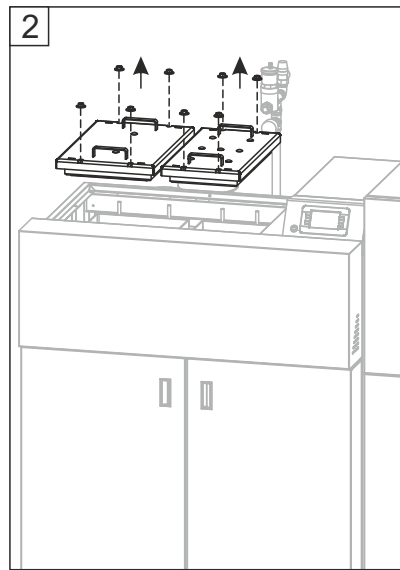
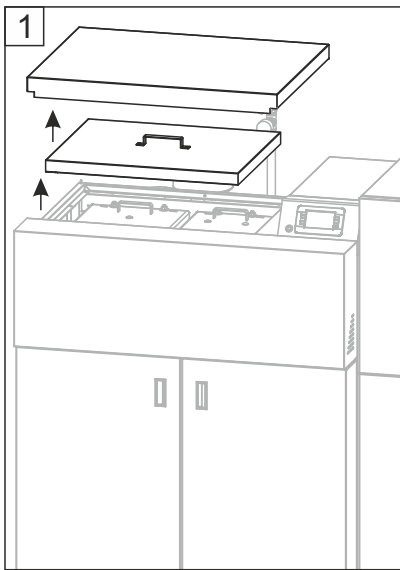
Vermerk:

Stellen Sie die Turbulatoren zurück auf ihrem Platz auf, auf dieselbe Art und Weise in umgekehrter Reihenfolge! Abhängig vom Modell hat der Kessel 1 oder 2 Sätze von Turbulatoren.

DAS TRAGEN VON SCHUTZHANDSCHUHEN IST OBLIGATORISCH!



7.1.2. HERAUSNEHMEN DER TURBULATOREN - PeITec-lambda 69/96



**DAS TRAGEN VON
SCHUTZHANDSCHUHEN
IST OBLIGATORISCH!**



6.a und 6.b Nur im Falle, dass es nicht möglich ist, alle Turbulatoren gleichzeitig herauszunehmen (Schritt 6).

Herausnehmen der Turbulatoren der Rauchgaskanäle und Spirale-Blech

Schalten Sie den Kessel aus und trennen sie ihn vom elektrischen Netz.

- 1 – Nehmen Sie die obere Seite der Verkleidung des Kessels ab.
- 2 – Drehen Sie die 4 Schraubenmuttern heraus, welche den Deckel der Rauchgaskanäle halten und nehmen Sie den Deckel der Rauchgaskanäle ab.
- 3 – Drehen Sie die 2 Schrauben heraus und heben Sie den Hauptträger der Turbulatoren (A) an, den Querträger danach vom Turbulator aushaken (B).
- 4 – Turbulatoren einen nach dem anderen herausnehmen.
- 5 - Drehen Sie die zwei Schrauben vom Querträger des zweiten Kanals heraus.
- 6 – Nehmen Sie alle Turbulatoren einschließlich des Trägers heraus. Sollte es nicht möglich sein, alle Turbulatoren herauszunehmen, drehen Sie die Schrauben auf allen einzelnen Turbulatoren heraus (6.a) und nehmen sie die Turbulatoren einen nach den anderen heraus (6.b).

Bemerkung:

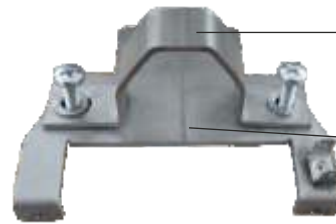
Stellen Sie die Turbulatoren zurück auf ihrem Platz auf, auf dieselbe Art und Weise in umgekehrter Reihenfolge! Abhängig vom Modell hat der Kessel 1 oder 2 Sätze von Turbulatoren.

7.2. ELEKTRO-ZÜNDER AUSTAUSCH - nur PelTec/PelTec-lambda 12-48

7.2.1. ERSATZ DES E-ZÜNDERS MIT NEUEM E-ZÜNDER (HEIZSTAB) (Ø35mm)



Heizstab (E-Zünder)
mit Durchmesser Ø 35 mm

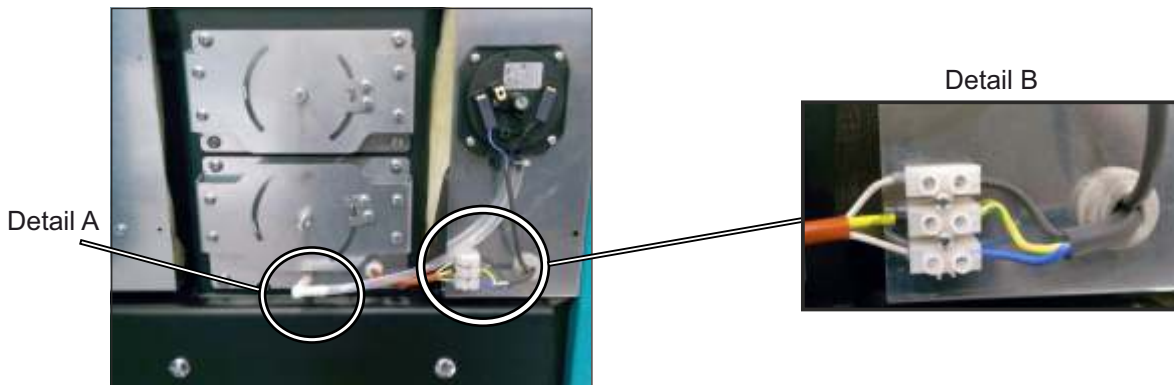


Zünder-Klemme
für Heizstab Ø35mm

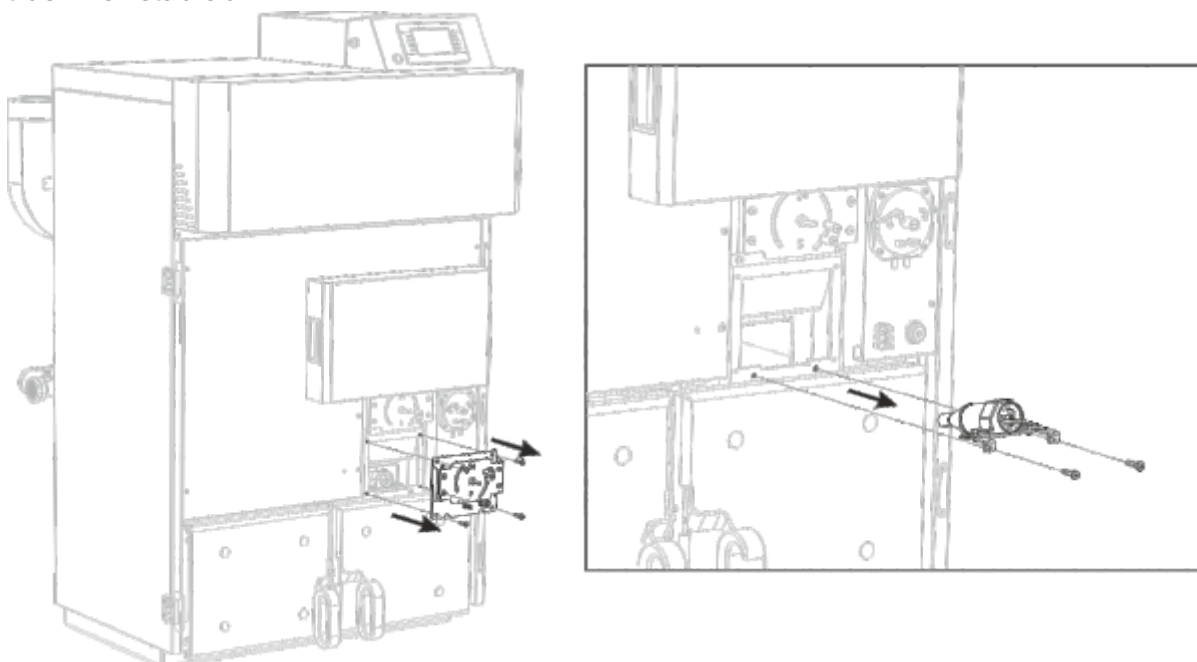
Heizstabhalterung
(Halterung ist für beide
Durchmesser identisch
Ø20mm i Ø35mm)

Heizstabhalterung mit Klemme
Durchmesser Ø 35 mm

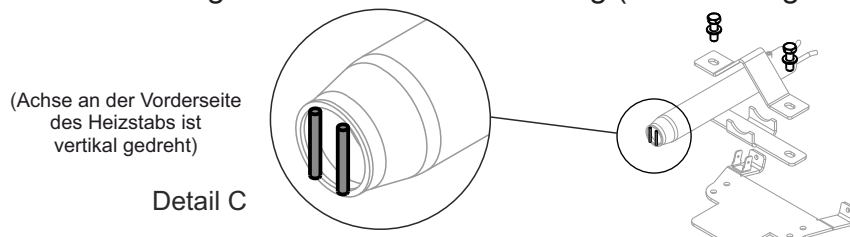
1. Ziehen Sie den Sicherheitsdruckschalter-Schlauch aus (Detail A), und trennen Sie den Heizstab-Drahts von der Klemmleiste (Detail B).



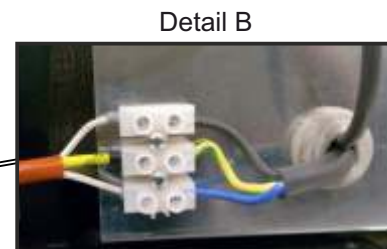
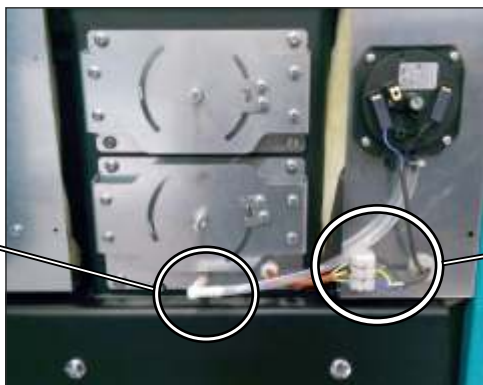
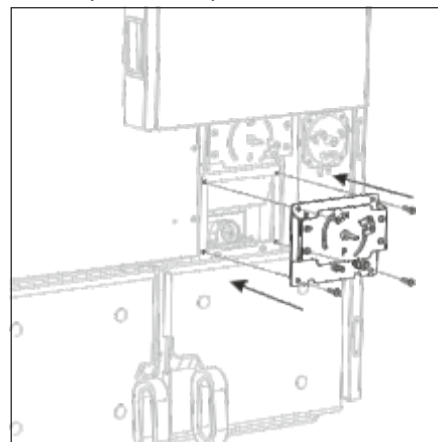
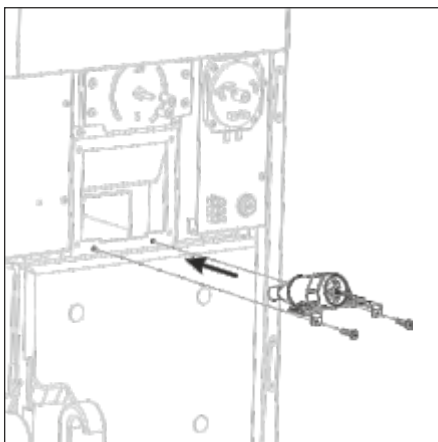
2. Lösen Sie die 4 Schrauben und entfernen Sie die Primärluftsteuerung. Lösen Sie dann die beiden Schrauben der Heizstabhalterung und ziehen Sie die Heizstabhalterung zusammen mit der Heizstab ab.



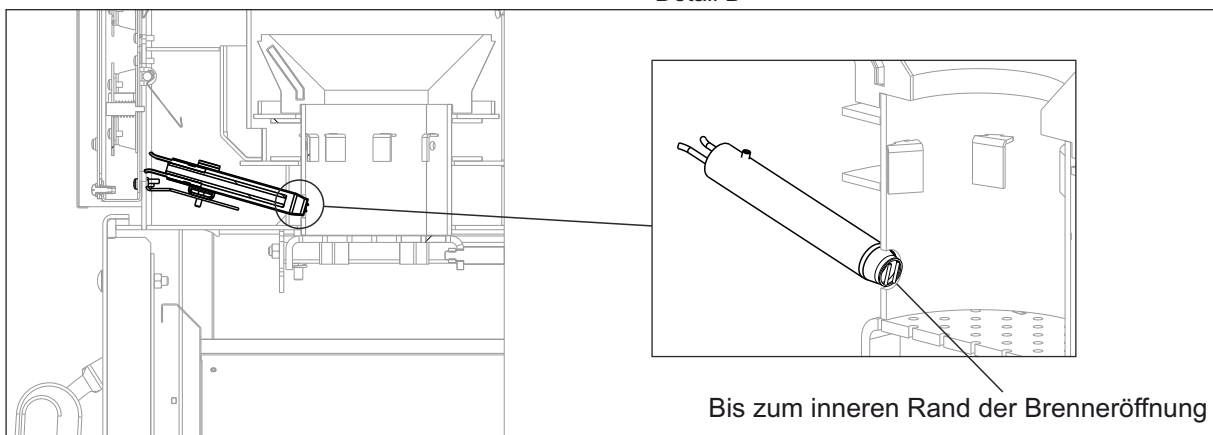
3. Entfernen Sie die 2 Schrauben und die Heizstabsklemme. Installieren Sie ein neues Heizstab und drehen Sie es so, dass die Achse an der Vorderseite des Heizstabs senkrecht steht (Detail C) Befestigen Sie es vorsichtig an der Heizstabhalterung (noch nicht ganz festziehen).



4. Setzen Sie das Heizstab mit der Halterung in Position und befestigen Sie es mit zwei Schrauben. Platzieren Sie das Heizstab bis zum inneren Rand der Brenneröffnung (Detail D). Lösen Sie ggf. die Heizstabhalterungsklemme leicht und drücken Sie die Halterung bis zum Rand der Brenneröffnung und dann die Klemme festziehen. Stellen Sie die Primärluftsteuerung ein und befestigen Sie sie mit 4 Schrauben. Schließen Sie die Heizstabskabel an die Klemmen (Detail B) an und führen Sie den Sicherheitsdruckschalter-Schlauch zurück (Detail A).



Detail D



7.2.2. ERSATZ DES E-ZÜNDERS MIT NEUEM E-ZÜNDER (HEIZSTAB) Ø20mm

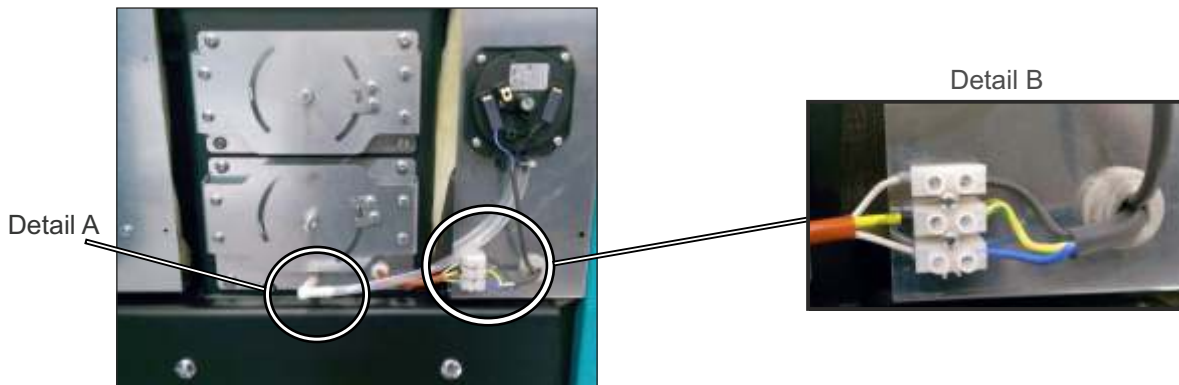


Heizstab (E-Zünder)
mit Durchmesser Ø 20 mm

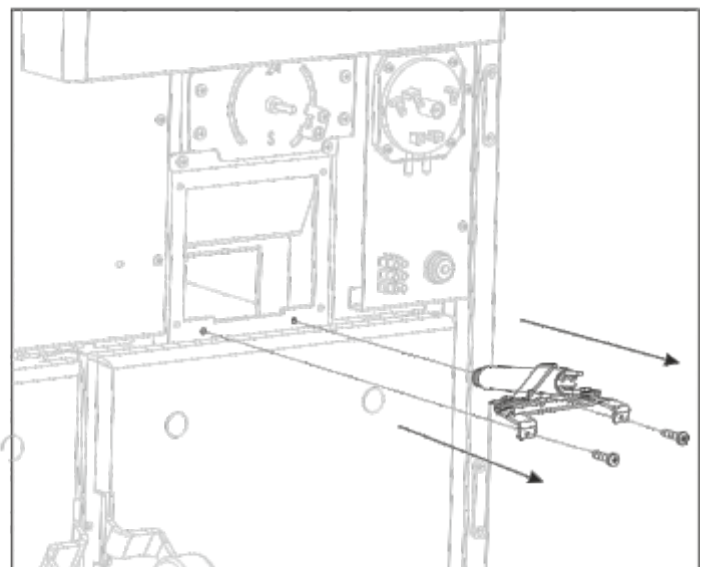
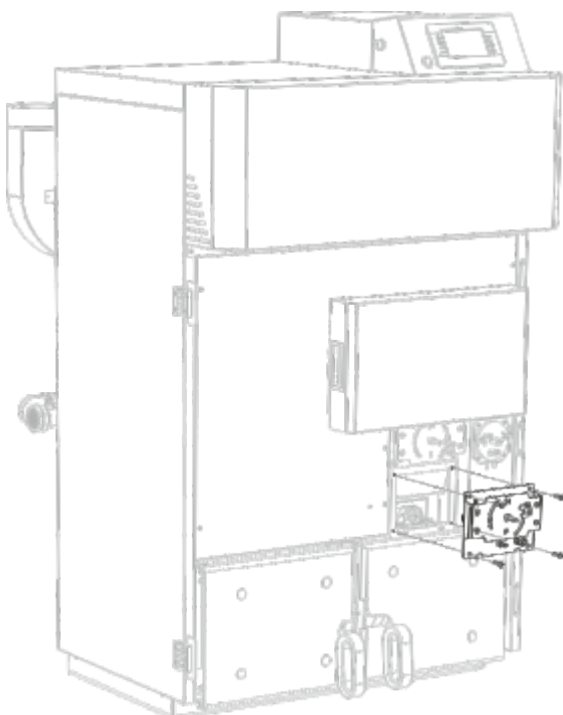


Heizstabhalterung mit Klemme
Durchmesser Ø 20 mm

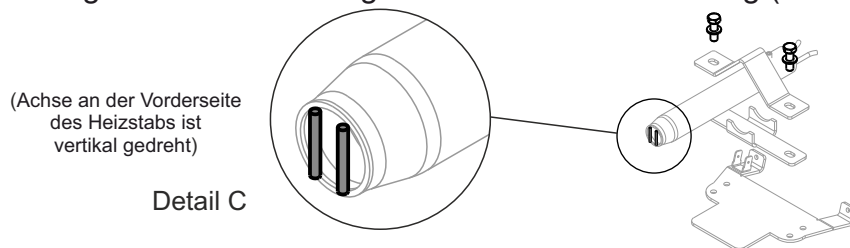
1. Ziehen Sie den Sicherheitsdruckschalter-Schlauch aus (Detail A), und trennen Sie den Heizstab-Drahts von der Klemmleiste (Detail B).



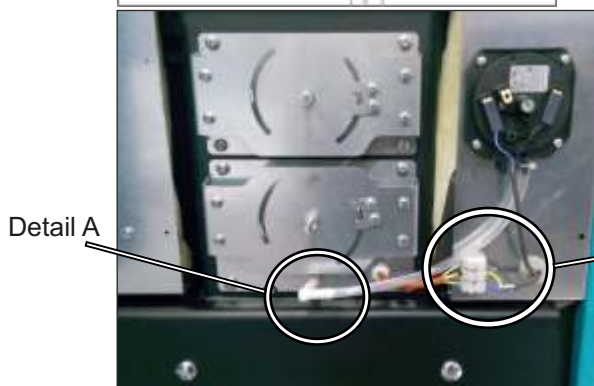
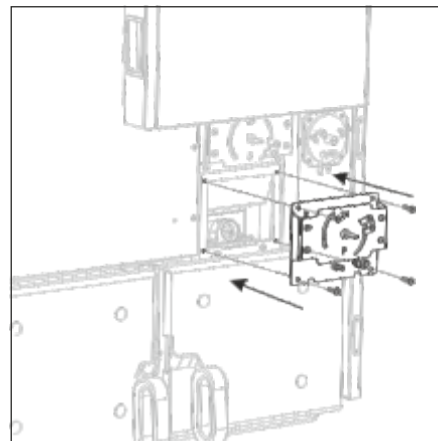
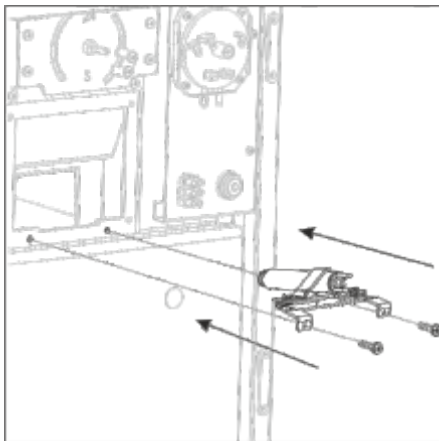
2. Lösen Sie die 4 Schrauben und entfernen Sie die Primärluftsteuerung. Lösen Sie dann die beiden Schrauben der Heizstabhalterung und ziehen Sie die Heizstabhalterung zusammen mit der Heizstab ab.



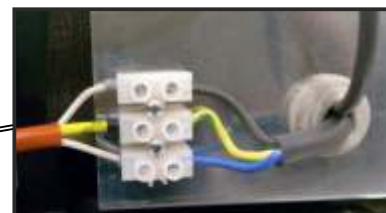
3. Entfernen Sie die 2 Schrauben und die Heizstabsklemme. Installieren Sie ein neues Heizstab und drehen Sie es so, dass die Achse an der Vorderseite des Heizstabs senkrecht steht (Detail C) Befestigen Sie es vorsichtig an der Heizstabhalterung (noch nicht ganz festziehen).



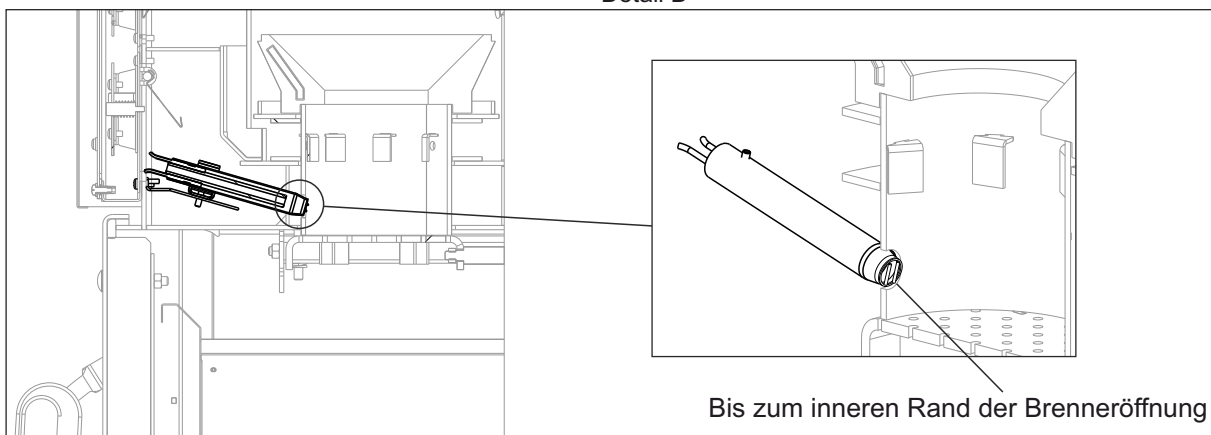
4. Setzen Sie das Heizstab mit der Halterung in Position und befestigen Sie es mit zwei Schrauben. Platzieren Sie das Heizstab bis zum inneren Rand der Brenneröffnung (Detail D). Lösen Sie ggf. die Heizstabhalterungsklemme leicht und drücken Sie die Halterung bis zum Rand der Brenneröffnung und dann die Klemme festziehen. Stellen Sie die Primärluftsteuerung ein und befestigen Sie sie mit 4 Schrauben. Schließen Sie die Heizstabskabel an die Klemmen (Detail B) an und führen Sie den Sicherheitsdruckschalter-Schlauch zurück (Detail A).



Detail B



Detail D

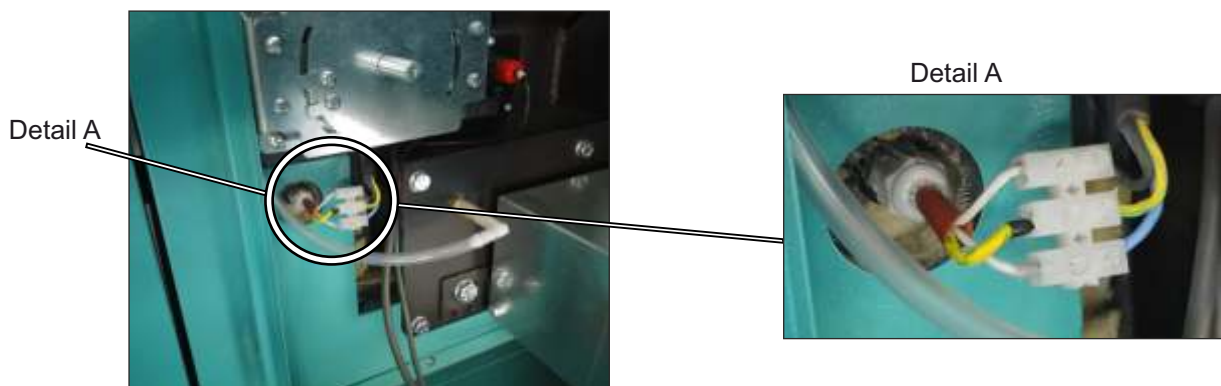


7.2.3 ELEKTRO-ZÜNDER (HEIZSTAB) AUSTAUSCH - nur PelTec-lambda 69/96

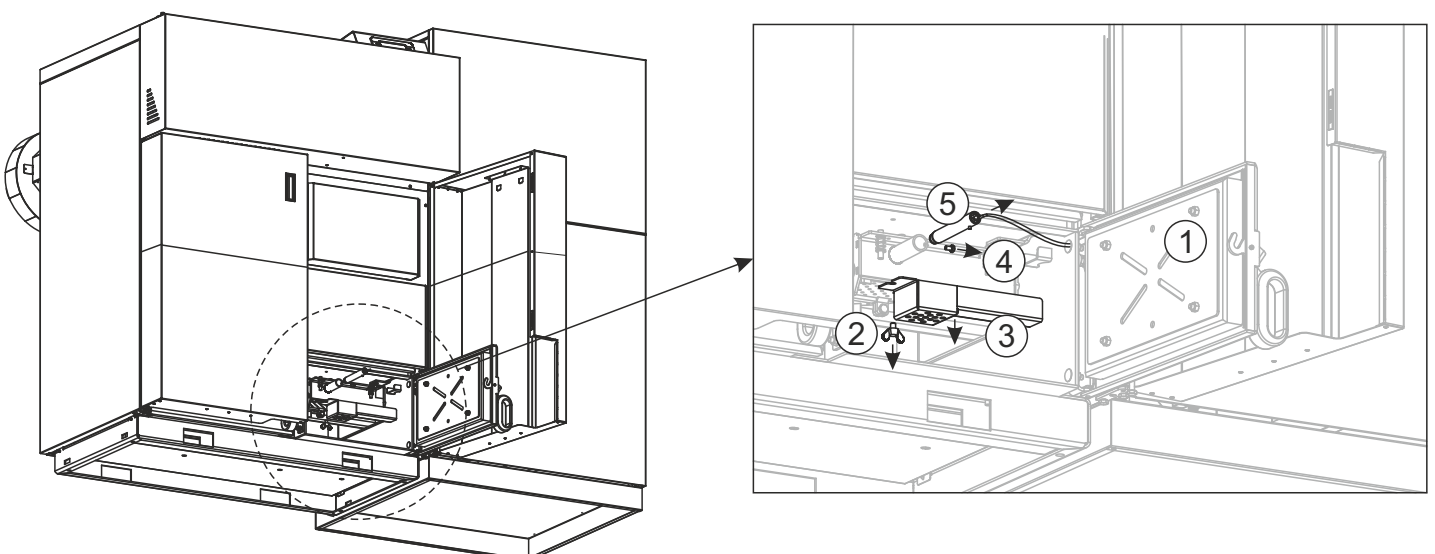


Heizstab (E-Zünder)
mit Durchmesser Ø 20 mm

1. Trennen Sie den Heizstab-Drahts von der Klemmleiste (Detail A).
Die Reihenklemme befindet sich auf der rechten Seite des Kessels hinter dem untere Tür des Pelletbehälters.



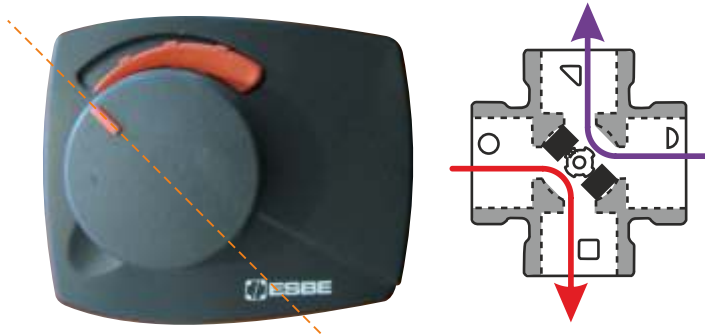
2. Öffnen Sie der untere rechte Tür des Kessels (1), lösen Sie die 1 M8-Schraube (2) und entfernen Sie den Schutz des Elektro-Heizstabs (3). Lösen Sie die 1 M6 Schraube (4) und entfernen Sie das alte Elektro-Heizstab (5).



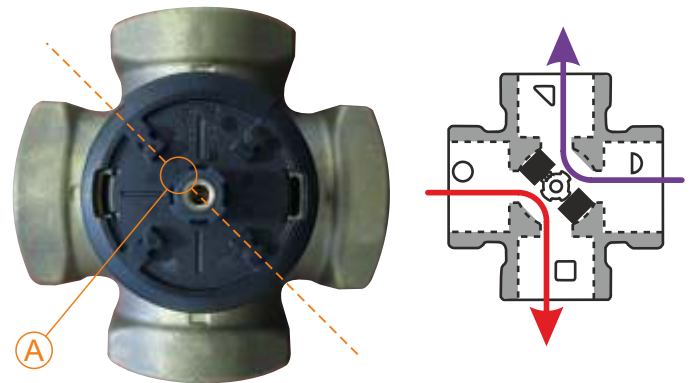
7.3. EINBAU DES MOTORANTRIEBS (WENN DER KESSEL IN BETRIEB WAR) - nur PelTec-lambda 69/96

Wenn der Kessel in Betrieb war, darf der Motorantrieb nur entfernt werden, wenn sich der Kessel in der AUS-Phase befindet (nicht in betrieb). Wenn sich der Kessel in der AUS-Phase befindet, drücken Sie im Menü "Manueller Test" auf die Schaltfläche "Ventil schließen" und warten Sie, bis das Ventil bis zum Ende schließt (wenn der Motorantrieb stoppt).

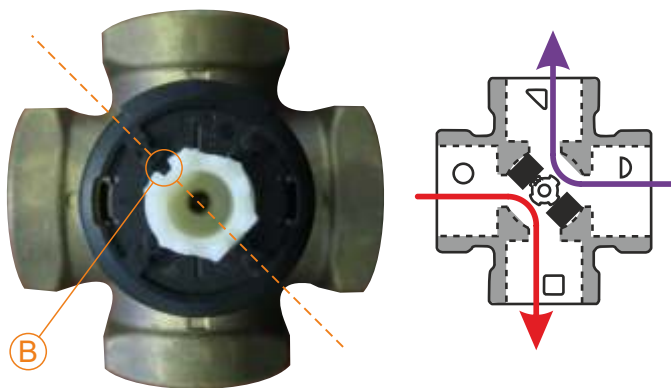
1. Position des Motors wenn der Kessel nicht in Betrieb ist (Ventil ist geschlossen)



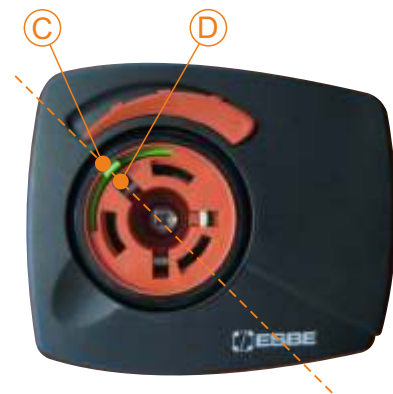
2. Position des Motors wenn der Kessel nicht in Betrieb ist (Ventil ist geschlossen); Kennzeichen auf der Achse "A" ist im oberen linken Winkel (45°)



3. Position des Kennzeichens auf der Kupplung des Motorantriebs vor der Montage des Antriebs; Kennzeichen auf der Kupplung "B" ist im oberen linken Winkel (45°)



4. Den Motorantrieb einstellen wie auf dem Bild unten (der bewegliche Teil des Antriebs muss so positioniert sein, dass der grüne Begrenzer "C" in einer Linie ist mit der Rille für den Griff "D" und dass er im oberen linken Winkel ist (45°).



5. Die Schraube für die Befestigung des Antriebs festziehen (beim Festziehen der Schraube wird der bewegliche Teil des Antriebs Richtung unten rechts rotieren bis zur Endposition)



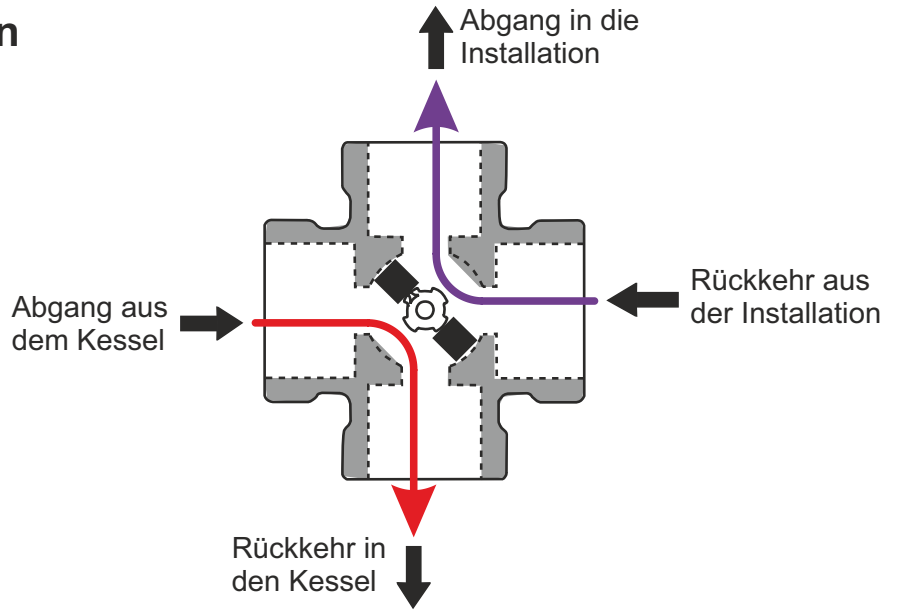
6. Den Griff des Antriebs montieren, nach links rotieren bis er die Endposition erreicht, damit sie in Position UNTEN eingestellt werden kann – automatischer Betrieb)



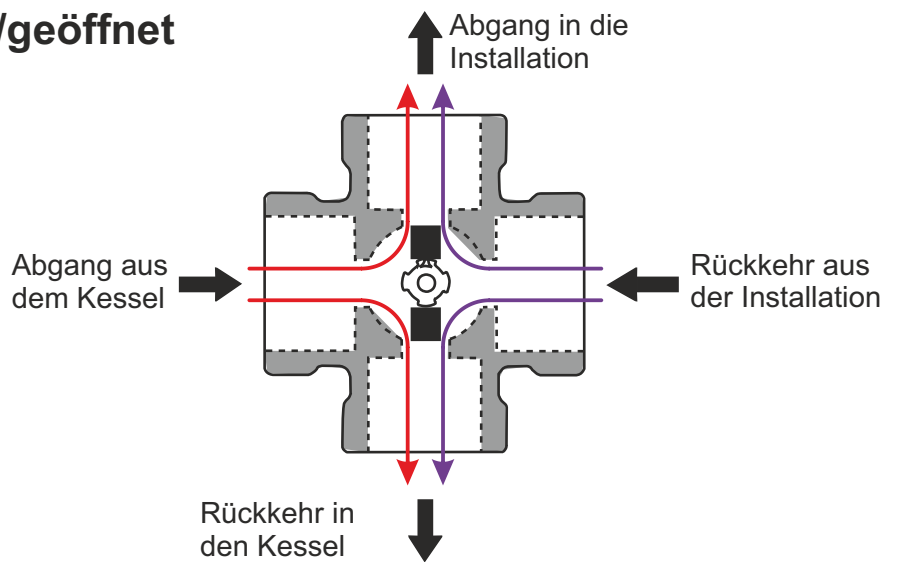
7. Position des Antriebs in Position UNTEN - automatischer Betrieb; Kessel betriebsbereit



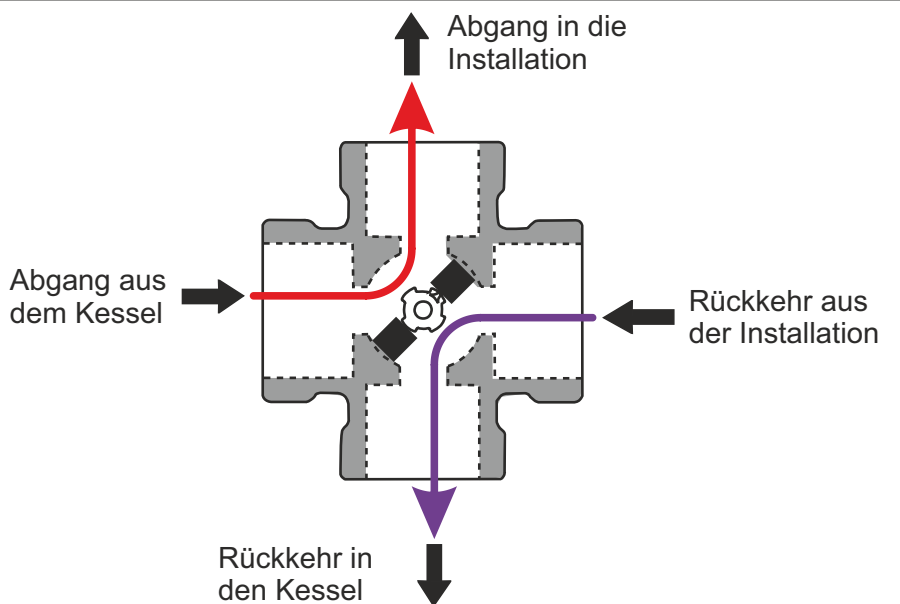
Ventil 100% geschlossen



Ventil 50% geschlossen/geöffnet



Ventil 100% geöffnet

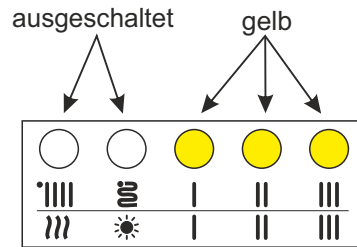


8.0. INSTALLIERTE ZIRKULATIONS-PUMPE

8.1. GRUNDFOS UPM3 HYBRID (25-70) (kann auf PelTec/PelTec-lambda 12-48 installiert werden)


8.1.1. WERKSEINSTELLUNGEN

Die Pumpe ist werkseitig auf eine konstante Kurve eingestellt, Kurve 3 - MAX. Die Werkseinstellung ist unten dargestellt (LED 1 = ausgeschaltet, LED 2 = ausgeschaltet, LED 3 = gelb, LED 4 = gelb, LED 5 = gelb).



WERKSEINSTELLUNG (konstante Kurve, Kurve 3)

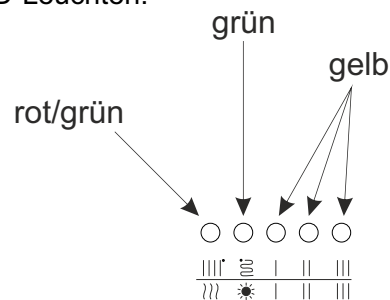
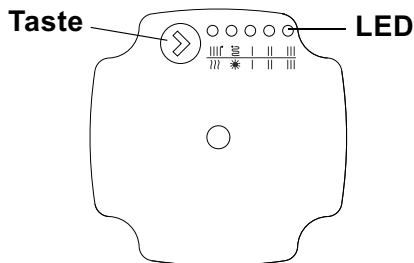
Wichtig!

Bei jedem Tastendruck  ändert sich die Pumpeneinstellung.

8.1.2. BENUTZEROBERFLÄCHE

Die Benutzeroberfläche ist mit einer Taste, einer rot/grünen LED, einer grünen und drei gelbe LEDs.

Die Benutzeroberfläche hat eine Taste und fünf LED-Leuchten.



Die Benutzeroberfläche schaut:


- Betriebsstatus
- Alarmstatus/Fehler

UPM3 HYBRID

Die Zirkulationspumpe ist entweder für externes PWM-Steuersignal mit Profil A oder C (wird nicht verwendet), oder für interne Steuerung von zwei Betriebsmodi mit AUTO_{ADAPT.}

8.1.3. MÖGLICHKEIT ZUR EINSTELLUNG DER PUMPE (Es wird empfohlen, die Pumpe mit der Werkseinstellung zu betreiben, siehe Punkt 8.1.1.)

Die Steuerung der Benutzeroberfläche (Einstellung der Pumpe) ist durch Drücken einer Taste und Folgen der Anzeige auf der LED-Oberfläche möglich. Die Benutzeroberfläche zeigt den Zeitplan durch Ein-/Blinken/Ausschalten jeder LED-Leuchten an, wie in den folgenden Tabellen gezeigt. Auf der Oberfläche wird immer die aktuell gewählte Einstellung angezeigt, die sich mit jedem Tastendruck ändert.




LED-LEUCHTEN BLINKEN

- 1 BLINK PRO SEKUNDE
- 12 BLINKEN PRO SEK.

	grün	gelb	EINSTELLUNG
0	● ○ ○ ○ ○		PROPORTIONAL DRUCK AUTO ADAPT
1	○ ● ○ ○ ○		KONSTANTER DRUCK AUTO ADAPT
2	● ○ ● ○ ○		PROPORTIONAL DRUCK 1
3	● ○ ● ● ○		PROPORTIONAL DRUCK 2
4	● ○ ● ● ●		PROPORTIONAL DRUCK 3 - MAX
5	○ ● ● ○ ○		KONSTANTER DRUCK 1
6	○ ● ● ● ○		KONSTANTER DRUCK 2
7	○ ● ● ● ●		KONSTANTER DRUCK 3 - MAX
8	○ ○ ● ○ ○		KONSTANTE KURVE 1
9	○ ○ ● ● ○		KONSTANTE KURVE 2
10	○ ○ ● ● ●		KONSTANTE KURVE 3 - MAX
11	○ ✱ ● ● ●		PWM C PROFIL - SIGNAL AUF
12	✱ ○ ● ○ ○		PWM A 1 PROFIL - SIGNAL AUF
13	✱ ○ ● ● ○		PWM A 2 PROFIL - SIGNAL AUF
14	✱ ○ ● ● ●		PWM A 3 PROFIL - SIGNAL AUF

WERKS-EINSTELLUNG

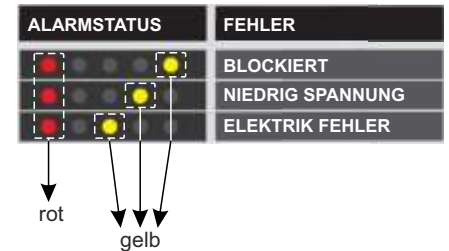
PUMPE FUNKTIONIERT NICHT*

Bemerkung: Bei jedem Tastendruck  ändert sich die Pumpeneinstellung.
 *Wenn eine PWM-Pumpeneinstellung ausgewählt ist, funktioniert die Pumpe nicht.

8.1.4. ALARMSTATUS/FEHLER

Wenn die Pumpe einen der Alarme erkennt, ändert die zweifarbige LED 1 ihre Farbe von grün auf rot. Wann ist es Alarm aktiv, LEDs zeigen die Art des Alarms gemäß der folgenden Tabelle an. Wenn mehrere Alarme gleichzeitig aktiv sind Zeit zeigen die LEDs nur den Alarm mit der höchsten Priorität an. Die Prioritäten werden gemäß dem Zeitplan in der Tabelle festgelegt. Liegt kein aktiver Alarm vor, wird der Betriebsmodus angezeigt.

Bildschirm	Bedeutung	Pumpenbetrieb	Prozess
1 rot LED + 1 gelb LED (LED 5)	Rotor ist blockiert.	Versuchen erneut arbeiten.	Warten, oder die Achse entblocken.
1 rot LED + 1 gelb LED (LED 4)	Niedrige Strom Spannung.	Nur Warnung, die Pumpe läuft.	Strom-Spannung prüfen.
1 rot LED + 1 gelb LED (LED 3)	Elektrik Fehler.	Die Pumpe läuft nicht wegen der niedrigen Strom-Spannung oder schwere Fehler.	Strom-Spannung prüfen, Pumpe ersetzen.



8.1.5. GRUNDFOS UPM3 KONZEPT GEGEN DIE BLOCKADE

UPM3 hat ein duales Sicherheitssystem für entblocken:

- entblocken software

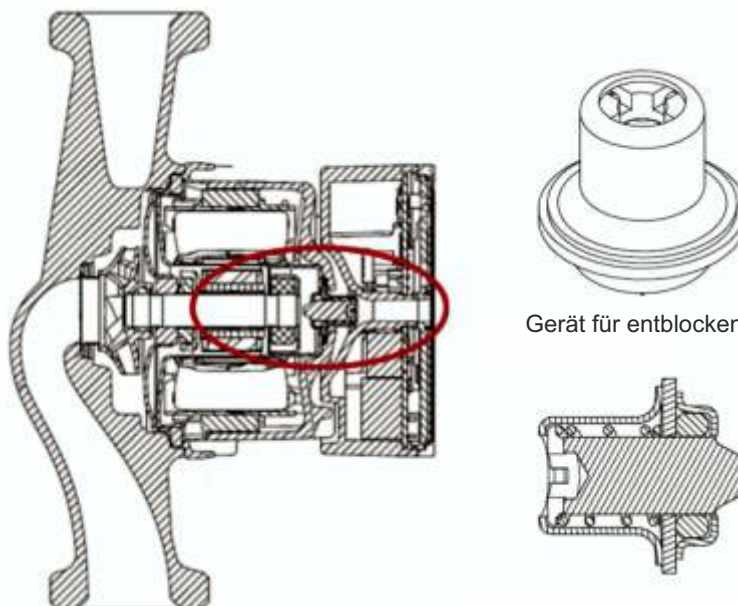
Kontinuierlichen Neustart nach 1,33 Sekunden mit maximalem Drehmoment 24.8 Ncm.

- Geräte für entblocken

Das manuell Gerät für entblocken ist von vorne zugänglich (ohne Demontage des Kontrollkastens).

Geräte für entblocken

Das Gerät für entblocken besteht aus axial beweglicher Kolben befestigt am O-Ring und mit der gezogene Feder im Inneren des Gehäuse (aus dem rostfrei Stahl) welche mit dem Rotor geschweißt ist. Es ist gemacht für die Pumpen, welche im Gerät integriert und von vorne zugänglich sind (man muss nicht die Kontrollkasten demontieren). Drücken und drehen der Schraubenzieher, der Kolben drückt den Schaft in axialer Richtung in die Pumpe solange es gedreht werden kann. Die Gewalt ist genug um die Pumpe, auf welche Kalk gesammelt hat, entblocken werden. Zum Beispiel, wenn das Gerät war nass geprüft und langer gespeichert. Vor, während und nach entblocken, das Gerät muss schließen und kein Wasser austreten.



Schnitt durch das Gerät für entblocken

Pumpenblockade

Im Fall, das System ist erstes mal mit dem Wasser gefüllt und die Pumpe wurde nicht für lange Zeit benutzt (ein paar Wochen oder Monate) es ist möglich dass die Pumpe nicht anläuft. Die Pumpe versucht alle 1,33 Sekunden zyklisch anlaufen und auf dem Bildschirm LED-Lampe 1 = rot und LED-Lampe 5=gelb leuchten. Im diesen Fall, benutzen Sie den Schraubenzieher und legen es in das Loch in der Mitte des Frontpanels. Drücken Sie den Schraubenzieher in die Richtung der Pumpe und drehen Sie es gegen den Uhrzeigersinn um. Es ist sehr wahrscheinlich, dass die Pumpe anläuft.



Bemerkung:

In einigen Fällen, die Pumpe kann nicht mit dem Schraubenzieher entsperren werden. Dann ist es notwendig, die Pumpe zu zerlegen und die Rotorblätter manuell zu drehen (entsperren).

Fehler zu finden

FEHLER	BILDSCHIRM	LÖSUNG

Warnung: Vor allen Arbeiten an der Pumpe müssen Sie die Stromversorgung auszuschalten. Prüfen und seien Sie versichert, dass es nicht zu einem versehentliche Einschalten der Stromversorgung kommen kann.

Warnung:

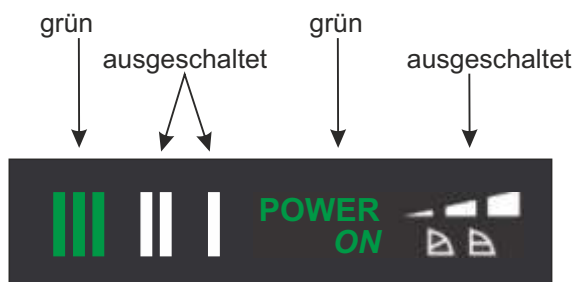
Dieses Produkt können Kinder ab acht Jahren und Personen mit eingeschränkten körperlichen und geistigen Fähigkeiten sowie Personen mit mangelnder Erfahrung bzw. fehlendem Wissen in Bezug auf das Produkt nur dann verwenden, wenn sie dabei beaufsichtigt werden oder eindeutige Anweisungen über die sichere Verwendung des Produkts erhalten haben. Diese Personen müssen auch die mit der Verwendung des Produkts verbundenen Gefahren verstehen. Erlauben Sie niemals Kindern, mit dem Produkt zu spielen. Die Reinigung und Wartung darf nicht von Kindern oder Personen mit eingeschränkten körperlichen, sensorischen oder geistigen Fähigkeiten durchgeführt werden, wenn sie dabei nicht entsprechend beaufsichtigt werden.

8.2. GRUNDFOS ALPHA1 (25-60) (kann auf PelTec/PelTec-lambda 12-36 installiert werden)

8.2.1. WERKSEINSTELLUNGEN

Die Pumpe ist werkseitig auf eine konstante Kurve eingestellt, Kurve 3 - MAX. Die Werkseinstellung ist unten dargestellt (LED 1 = III (grün), LED 2 = II (ausgeschaltet), LED 3 = I (ausgeschaltet)).

Auf der Oberfläche wird immer die aktuell gewählte Einstellung angezeigt, die sich mit jedem Tastendruck ändert.



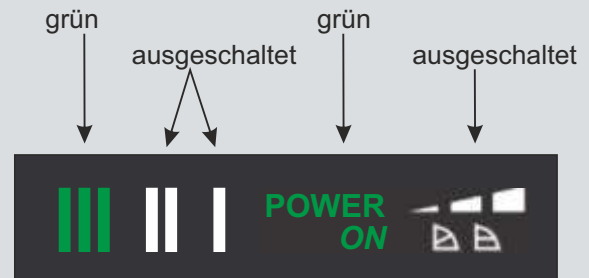
WERKSEINSTELLUNG (konstante Kurve, Kurve 3)

Wichtig!

Bei jedem Tastendruck ➤ ändert sich die Pumpeneinstellung.

8.2.2. MÖGLICHKEIT ZUR EINSTELLUNG DER PUMPE (Es wird empfohlen, die Pumpe mit der Werkseinstellung zu betreiben, siehe Punkt 8.2.1.)

Die Steuerung der Benutzeroberfläche (Einstellung der Pumpe) ist durch Drücken einer Taste und Folgen der Anzeige auf der LED-Oberfläche möglich. Auf der Oberfläche wird immer die aktuell gewählte Einstellung angezeigt, die sich mit jedem Tastendruck ändert.



WERKSEINSTELLUNG
(konstante Kurve, Kurve 3)

WERKS-EINSTELLUNG

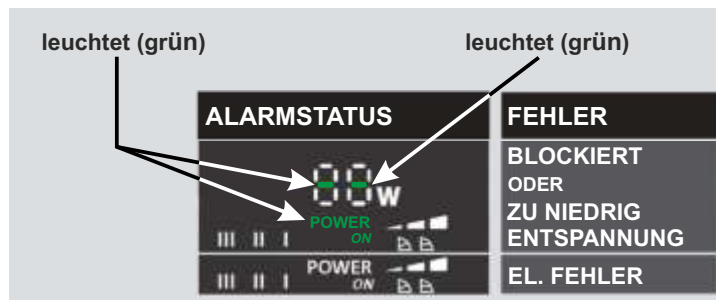
	BENUTZEROBERFLÄCHE	EINSTELLUNG
0	POWER ON	PROPORTIONAL DRUCK 2
1	POWER ON	PROPORTIONAL DRUCK 3 - MAX
2	POWER ON	KONSTANTER DRUCK 1
3	POWER ON	KONSTANTER DRUCK 2
4	POWER ON	KONSTANTER DRUCK 3 - MAX
5	POWER ON	KONSTANTE KURVE 3 - MAX
6	POWER ON	KONSTANTE KURVE 2
7	POWER ON	KONSTANTE KURVE 1
8	POWER ON	PROPORTIONAL DRUCK 1

Bemerkung:
Bei jedem Tastendruck ➤ ändert sich die Pumpeneinstellung.

Warnung:
Dieses Produkt können Kinder ab acht Jahren und Personen mit eingeschränkten körperlichen und geistigen Fähigkeiten sowie Personen mit mangelnder Erfahrung bzw. fehlendem Wissen in Bezug auf das Produkt nur dann verwenden, wenn sie dabei beaufsichtigt werden oder eindeutige Anweisungen über die sichere Verwendung des Produkts erhalten haben. Diese Personen müssen auch die mit der Verwendung des Produkts verbundenen Gefahren verstehen. Erlauben Sie niemals Kindern, mit dem Produkt zu spielen. Die Reinigung und Wartung darf nicht von Kindern oder Personen mit eingeschränkten körperlichen, sensorischen oder geistigen Fähigkeiten durchgeführt werden, wenn sie dabei nicht entsprechend beaufsichtigt werden.

8.2.3. ALARMSTATUS/FEHLER

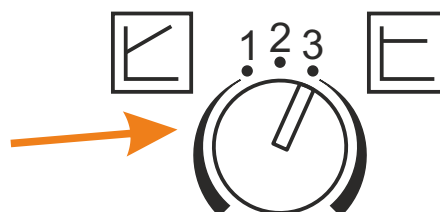
Bedeutung	Pumpenbetrieb	Prozess
Rotor ist blockiert.	Versuchen erneut arbeiten.	Warten, oder die Achse entblocken.
Niedrige Strom Spannung.	Nur Warnung, die Pumpe läuft.	Strom-Spannung prüfen.
Elektrik Fehler.	Die Pumpe läuft nicht wegen der niedrigen Strom-Spannung oder schwere Fehler.	Strom-Spannung prüfen, Pumpe ersetzen.



8.3. WILO YONOS PARA HF 30/10 (installiert auf PelTec-lambda 69) WILO YONOS PARA HF 30/12 (installiert auf PelTec-lambda 96)

8.3.1. WERKSEINSTELLUNGEN

Die Pumpe ist werkseitig auf die maximale konstante Kurve eingestellt.



KORREKTE ENTSORGUNG DIESER GERÄTEN

Ihr Heizkessel ist gemäß den Richtlinien gekennzeichnet: 2006/42/EC, 2014/30/EU, 2014/35/EU und enthält elektrische Komponenten.

Gemäß EU-Verordnung 2015/1189 in Umsetzung der Richtlinie 2009/125/EC in Bezug auf Ökodesign-Anforderungen für Festbrennstoffkessel machen wir Sie auf Folgendes aufmerksam:



KENNZEICHNUNG FÜR GETRENNTE EE-MÜLLSAMMLUNG

Die Kennzeichnung auf dem Produkt, dass das Produkt und Zubehörteile nach ihrer Lebensdauer nicht zusammen mit dem normalen Haushaltsmüll entsorgt werden dürfen. Ihr Heizkessel ist gemäß Elektro- und Elektronik-Altgeräte-Verordnung gekennzeichnet und kann über das Ihnen zur Verfügung stehende Rücknahme- und Sammelsystem zurückgegeben werden.

Haushaltsanwender sollten sich an den Einzelhändler wenden, bei dem sie dieses Produkt gekauft haben, an ihren lokalen Händler oder ihre staatliche Behörde, um Einzelheiten darüber zu erfahren, wo und wie dieses Produkt zu entsorgen ist. Gewerbliche Benutzer sollten sich an ihren Lieferanten wenden und die Bedingungen des Kaufvertrags prüfen oder sich an eine Regierungsbehörde wenden, um Einzelheiten darüber zu erfahren, wo und wie dieses Produkt zu entsorgen ist.

(EU) 2017/1369

HR | INFORMACIJSKI LIST | FR | FICHE PRODUIT | CZ | INFORMAČNÍ LIST | Zentro Speichertechnik & Handels GmbH, Ludersdorf 123,
 SLO | PODATKOVNI LIST | NL | PRODUCTKAART | SK | INFORMAČNÝ LIST VÝROBKU | 8200 Gleisdorf, Tel: +43 3112 388 00, www.zentro.co.at
 EN | PRODUCT FICHE | LV | RAŽOJUMA DATU LAPA | ITA | SCHEDA PRODOTTO
 DE | PRODUKTDATENBLATT | HU | TERMÉKISMERTETŐ ADATLAP | DK | DATABLAD

Naziv dobavljača / Ime dobavitelja / Supplier name / Name des Lieferanten / Le nom du fournisseur ou la marque commerciale / De naam van de leverancier / Piegādātāja nosaukums A saziļlītō nēvēt / Szállító neve / Název dodávateľa / Meno dodávateľa / Nome del fornitore / Navn på leverandøren:		PeITec				
Dobavljačeva identifikacijska oznaka modela / Modellkennung des Lieferanten / La référence du modèle donnée par le fournisseur / De typeaanduiding van het model van de leverancier / Piegādātāja modeļa identifikators / A saziļlītō āltal megadotott modellazonosítót / Identifikační značka modelu používaná dodávateľa / Identifikačný kód modelu dodávateľa / Codice identificativo del modello del fornitore / Leverandørmodellens id-mærke:	12	18	24	31	36	48
Razred energetske učinkovitosti / Razred energetske učinkovitosti / Energy efficiency class / Energieeffizienzklasse / La classe d'efficacité énergétique du modèle / De energie-efficiëntieklasse van het model / Modelja energoefektivitātes klase / Energiahatékonysági osztályát / Třída energetické účinnosti / Triada energetickéj účinnosti / Classi di efficienza energetica / Energieeffektivitätsklasse:	A+	A+	A+	A+	A+	A+
Nazivna toplinska snaga / Nazivna izhodna moč / Rated heat output / Nennwärmeleistung / La puissance thermique directe / De nominale warmteafgifte / Iztelkita nominālā siltuma jauda / Mért hőteljesítmény / Jmenovitý tepelný výkon / Menovitý tepelný výkon / Potenza termica nominale / Nominel varmeydelse:	12	18	24	31	36	48
Indeks energetske učinkovitosti / Indeks energetske učinkovitosti / Energy efficiency index / Energieeffizienzindex / L'indice d'efficacité énergétique / De energie-efficiëntie-index / Energoefektivitātes indekss / Energiahatékonysági mutató / Index energetické účinnosti / Index energetickéj účinnosti / Índice di efficienza energetica / Energieeffektivitätsindex:	115	115	116	116	117	117
Sezonska energetska učinkovitost grijanja prostora / Sezonska energetska učinkovitost pri ogrevanju prostorov / Seasonal space heating energy efficiency / Raumheizungs-Jahresnutzungsgrad / L'efficacité énergétique saisonnière pour le chauffage des locaux ηS / De seizoensoegebonden energie-efficiëntie voor ruimteverwarming / Telpu apsildes sezonas energoefektivitāte / Sezónális helyiségfűtési hatásfok / Sezonní energetická účinnost vytápění / Sezónna energetická účinnost vykurovania priestoru / Efficienza energetica stagionale del riscaldamento d'ambiente / Sæsonmæssig energieeffektivitet ved rumopvarmning:	78	78	79	79	79	79

- Poštujte upozorenja i smjernice za ugradnju i periodično održavanje navedene u poglavlju ovog priručnika s uputama.

- Upošteivajte upozorila in navodila za namestitvev in redno vzdrževanje, navedena v poglavjih priručnika z navodili.

Varnostni ukrepi, ki se sprejmejo pri sestavljanju, montaži ali vzdrževanju kotla:

Kotel ne sme delovati v vnetljivi in eksplozivni atmosferi.

- Pred kakršnim koli posegom na napravi mora biti izklopljeno vse električno napajanje.

- Comply with the warnings and instructions concerning installation and routine maintenance provided in the instruction manual.

- Beachten Sie die Warnungen und Hinweise betreffend die Installation und regelmäßige Wartung in den Kapiteln der Bedienungsanleitung.

- Respecter les avertissements et les indications sur l'installation et l'entretien périodique fournis dans les chapitres du manuel d'instructions.

- Neem de waarschuwingen en instructies voor installatie en periodiek onderhoud in acht zoals aangegeven in de hoofdstukken van de gebruiksaanwijzing.

- Kõvesse a használati útmutató. fejezetében közzét Gyveimeztetések, beépítési utasításokat és az időszakos karbantartásra vonatkozó előírásait.

- Dodržujte varovania a pokyny pro instalaci a pravidelnou údržbu, které jsou popsány v kapitolách návodu k obsluze.

- Dodržujte varovania a pokyny pre inštaláciu a pravidelnú údržbu, ktoré sú opísané v dodanom návode na obsluhu.

- Seguire le avvertenze e le linee guida per l'installazione e la manutenzione periodica elencate nelle sezioni di questo manuale di istruzioni.

- Følg adværstler og retningslinjer for installation og periodisk vedligeholdelse, der er anført i afsnittene i denne brugsanvisning.

HR | INFORMACIJSKI LIST
SLO | PODATKOVNI LIST
EN | PRODUCT FICHE
DE | PRODUKTDATENBLATT

FR | FICHE PRODUIT
NL | PRODUCTKAART
LV | RAŽOJUMA DATU LAPA
HU | TERMÉKSZEMERTEŐ ADATLAP

CZ | INFORMAČNÍ LIST
SK | INFORMAČNÝ LIST VÝROBKU
ITA | SCHEDA PRODOTTO
DK | DATABLAD

(EU) 2017/1369

Naziv dobavljača / Ime dobavitelja / Supplier name / Name des Lieferanten / Le nom du fournisseur ou la marque commerciale / De naam van de leverancier / Piegadátaja nosaukums A szállító nevét / Szállító neve / Název dodávateľa / Meno dodávateľa / Nome del fornitore / Navn på leverandøren:		Zentro Speichertechnik & Handels GmbH, Ludersdorf 123, 8200 Gleisdorf, Tel: +43 3112 388 00, www.zentro.co.at							
Dobavljačeva identifikacijska oznaka modela / Dobaviteljova identifikacijska oznaka modela / Supplier model identifier / Modelkennung des Lieferanten / La référence du modèle donnée par le fournisseur / De typeaanduiding van het model van de leverancier / Piegadátaja modela identifikációs / A szállító által megadott modellazonosító / Identifikációs značka modelu používaná dodávateľ / Identifikációs kód modelu dodávateľa / Codice identificativo del modello del fornitore / Leverandørmodellens id-mærke:		PelTec-lambda							
Razred energetske učinkovitosti / Razred energetske učinkovitosti / Energy efficiency class / Energieeffizienzklasse / La classe d'efficacité énergétique du modèle / De energie-efficiëntieklasse van het model / Modela energoefektivitātes klase / Energiatātēknyasāgi osztályát / Trīda enerģētiskā učinkovitosti / Trīda enerģētiskā učinkovitosti / Classi di efficienza energetica / Energieeffektivitetsklasse:		12	18	24	31	36	48	69	96
Nazivna toplinska snaga / Nazivna izhodna moč / Rated heat output / Nennwärmeleistung / La puissance thermique directe / De nominale warmteafgifte / Izteikta nominālā siltuma jauda / Mērt hőtéljesítmény / Jmenovitý tepelný výkon / Menovitý tepelný výkon / Potenza termica nominale / Nominel varmeydelse:		12	18	24	31	36	48	69	96
Indeks energetske učinkovitosti / Indeks energetske učinkovitosti / Energy efficiency index / Energieeffizienzindex / L'indice d'efficacité énergétique / De energie-efficiëntie-index / Energoefektivitātes indekss / Energiatātēknyasāgi mutató / Index enerģētiskā učinkovitosti / Index enerģētiskā učinkovitosti / Indice di efficienza energetica / Energieeffektivitetsindeks:		116	119	121	121	121	122	121	120
Sezonska energetska učinkovitost grijanja prostora / Sezonska energetska učinkovitost pri ogrevanju prostorov / Seasonal space heating energy efficiency / Raumheizungs-Jahresnutzungsgrad / L'efficacité énergétique saisonnière pour le chauffage des locaux ηS / De seizoensgebonden energie-efficiëntie voor ruimteverwarming / Telpu apsildes sezonas energoefektivitāte / Szezonális helyiségtűrés határfok / Sezonní energetická účinnost vytápění / Sezónna energetická účinnosť vykurovania priestoru / Efficiencia energetica stagionale del riscaldamento d'ambiente / Sæsonmæssig energieeffektivitet ved rumopvarmning:		78	80	82	83	83	83	82	

- Poštivajte upozorenja i smjernice za ugradnju i periodično održavanje navedene u poglavljima ovog priručnika s uputama.
- Upoštevajte opozorila in navodila za namestitve in redno vzdrževanje, navedena v poglavjih priručnika z navodili.

Varnostni ukrepi, ki se sprejmejo pri sestavljanju, montaži ali vzdrževanju kotla:
Kotel ne sme delovati v vnetljivi in eksplozivni atmosferi.

Pred kakršnim koli posegom na napravi mora biti izklopljeno vse električno napajanje.

- Comply with the warnings and instructions concerning installation and routine maintenance provided in the instruction manual.

- Beachten Sie die Warnungen und Hinweise betreffend die Installation und regelmäßige Wartung in den Kapiteln der Bedienungsanleitung.

- Respecter les avertissements et les indications sur l'installation et l'entretien périodique fournis dans les chapitres du manuel d'instructions.

- Neem de waarschuwingen en instructies voor installatie en onderhoud in acht zoals aangegeven in de hoofdstukken van de gebruiksaanwijzing.

- Kóvesse a használati útmutató, fejezetében köztől Wgyeimeztetéseket, beépítési utasításokat és az időszakos karbantartásra vonatkozó előírásait.

- Dodržujte varování a pokyny pro instalaci a pravidelnou údržbu, které jsou popsány v kapitolách návodu k obsluze.

- Dodržujte varovania a pokyny pre inštaláciu a pravidelnú údržbu, ktoré sú opísané v dodanom návode na obsluhu.

- Seguire le avvertenze e le linee guida per l'installazione e la manutenzione periodica elencate nelle sezioni di questo manuale di istruzioni.

- Følg advarsler og retningslinjer for installation og periodisk vedligeholdelse, der er anført i afsnittene i denne brugsanvisning.



Die Firma übernimmt keine Verantwortung für mögliche Unrichtigkeiten in dieser Broschüre entstanden durch Druckfehler oder Abschreibung, alle Bilder und Schemen sind allgemein und deswegen ist es notwendig, dieselben einzeln der tatsächlichen Lage auf dem jeweiligen Standort anzupassen, auf jeden Fall behält sich die Firma das Recht vor, für eigene Produkte all die Veränderungen einzutragen, welche sie für notwendig erachtet.

