



Pelletkessel CM PeletSet 14/25/35 kW

Der **Pelletskessel** bietet höchsten Komfort für den alternativen Brennstoff Pellets. Einfache Reinigung, hohe Wirkungsgrad. Lieferbar ist der Pelletskessel mit Leistungen von **14/25/35 kW**.

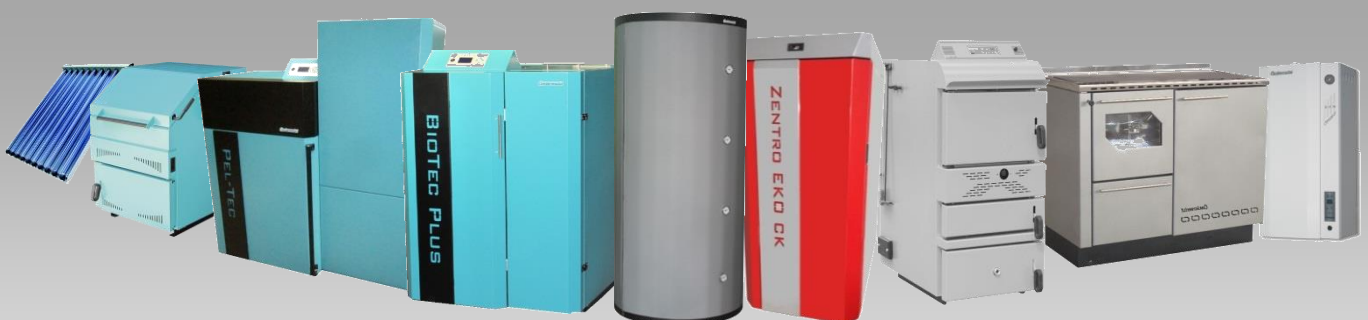


Der Kessel wird komplett mit Wochenbehälter und Schnecke geliefert. Auf Wunsch kann man den Vorratsbehälter mit einer Raumaustragung kombinieren. Erfüllt die Bestimmungen gemäß der EN 303-5 und der 15a B-VG. Der Heizkessel wird mit thermischer Isolierung und einer Metallummantelung geliefert und ist vorverkabelt.

Optional erhältlich ist die digitale Steuerung Kromschroder E8.0634, die allen Ansprüchen einer modernen Installation entspricht: Regelung von 2 gemischten Kreisen und einem ungemischten Kreis; Ansteuerung der Retourlaufanhebung und der Zirkulationspumpe; inkl. Raumthermostat, Außentemperaturfühler, Kesselfühler und Speicherfühler.



Weiters ist es möglich, für jeden Tag ein individuelles Heizprogramm mit 3 verschiedenen Start- und Stopzeiten zu programmieren.



Technische Daten

① - Kessel EKO-CK oder EKO-CKB

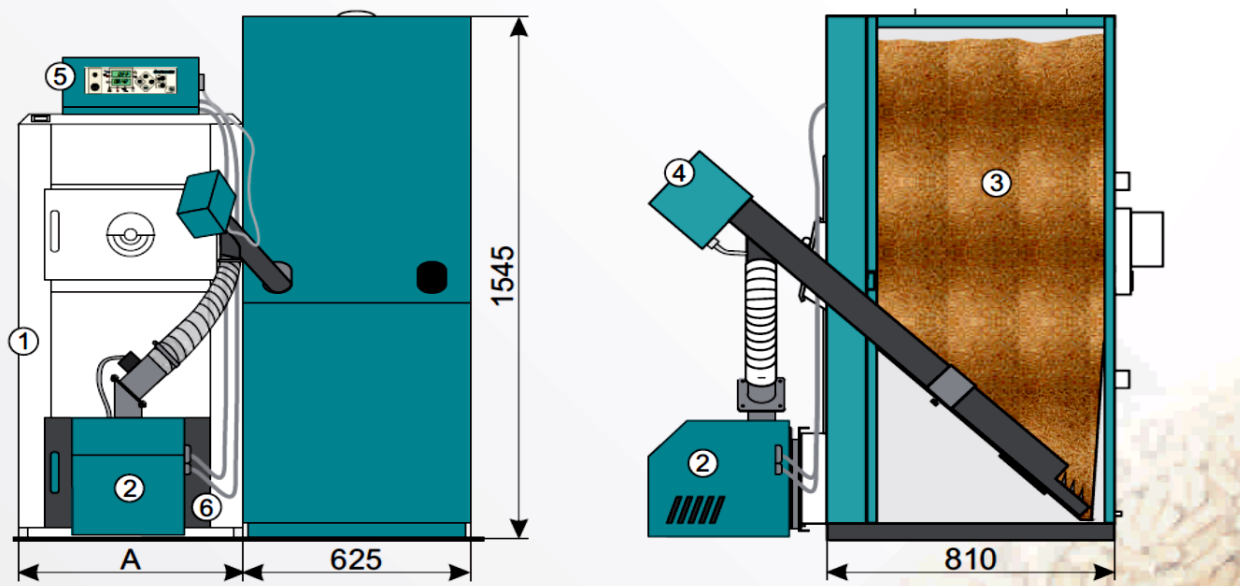
② - Pelletbrenner

③ - Pelletspeicher

④ - Pelletschnecke

⑤ - Regelung

⑥ - Untere Kesseltür



TYP		CM PelletSet	14	25	35
Nennleistung		kW	14	25	35
Gesamt-Abmessungen	Gesamttiefe	mm	1020	1055	1055
	Gesamtbreite	mm	1151	1201	1301
	Gesamthöhe	mm	1545	1545	1545
Gesamtgewicht		kg	323	352	390
Heizkessel-Wasserinhalt		l	76	90	101
Max. Betriebsdruck		bar	3,0	3,0	3,0
Max. Betriebstemperatur		°C	90	90	90
Heizkessel-Anschlüsse	Vorlauf, Rücklauf	AG	5/4"	5/4"	5/4"
	Entleerung/Füllanschlüsse	IG	1/2"	1/2"	1/2"
	Wärmetauscher Anschluss	IG	1"	1"	1"
	Sensoranschluss des thermischen Ablaufventils	IG	3/4"	3/4"	3/4"
Schornstein-Unterdruck (Zugbedarf)		Pa	16	21	23
Abgasanschluss - Außendurchmesser		mm	150	160	180
Wochenbehälter Volumen		l	330	330	330